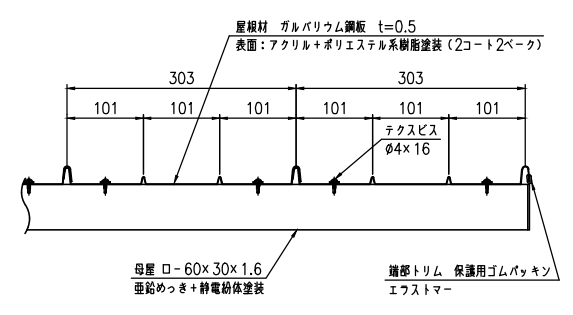
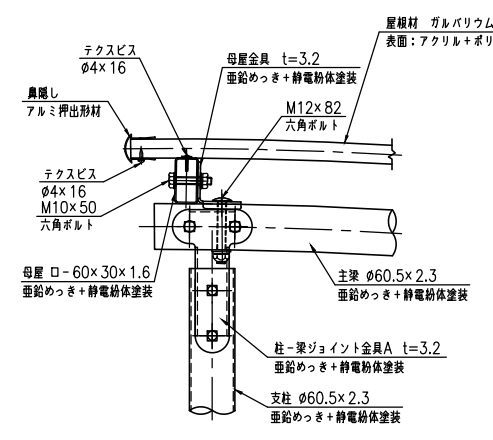


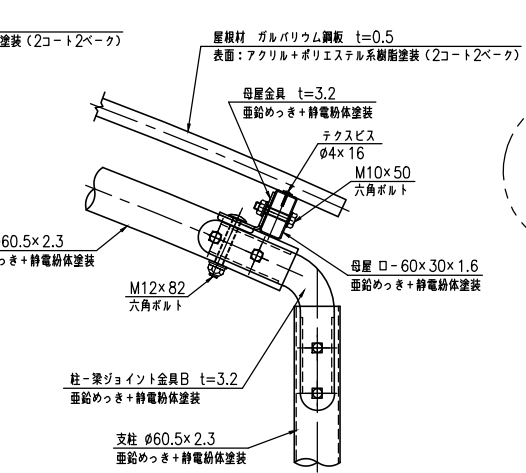
屋根材取付詳細図 (S=1:5)



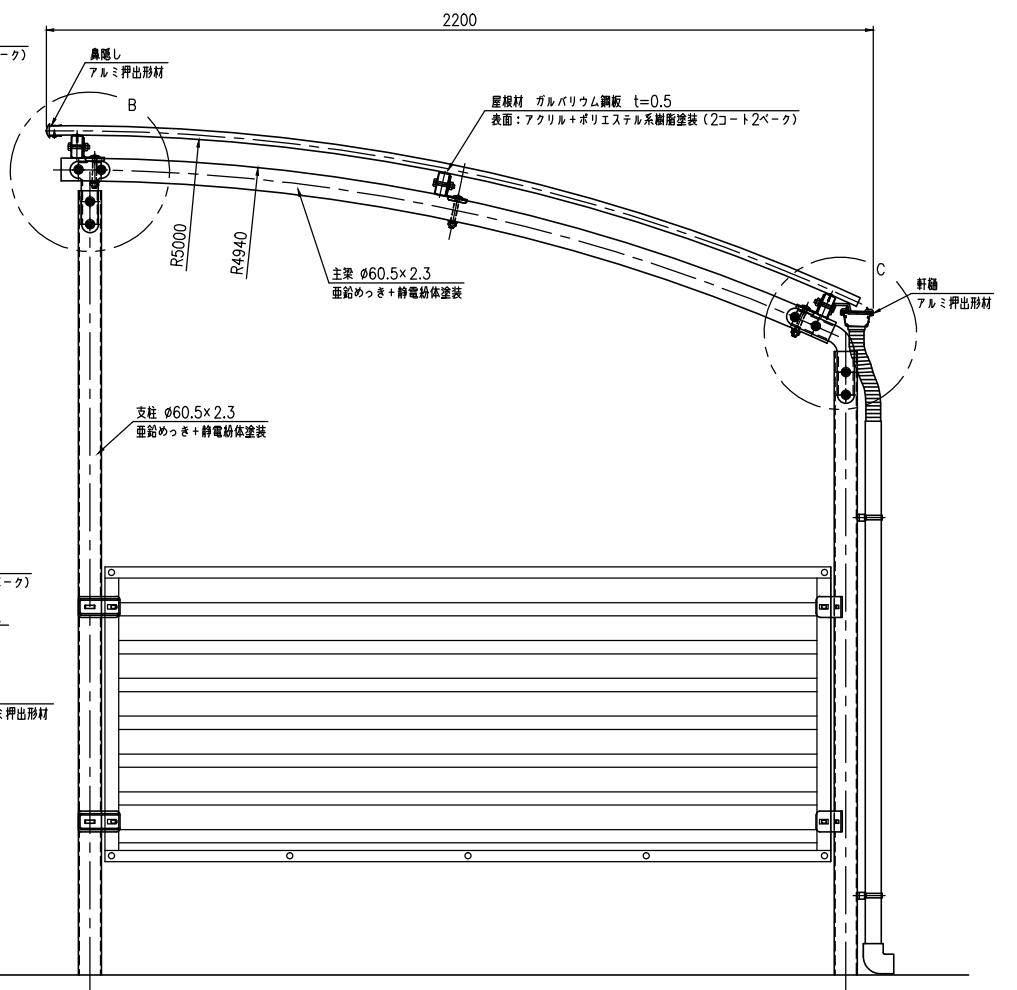
B部詳細図 (S=1:5)



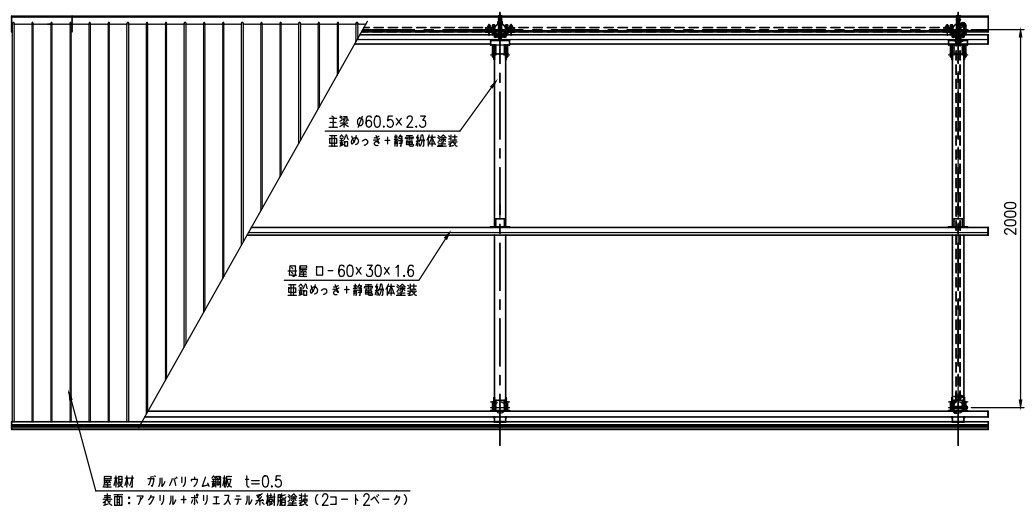
C部詳細図 (S=1:5)



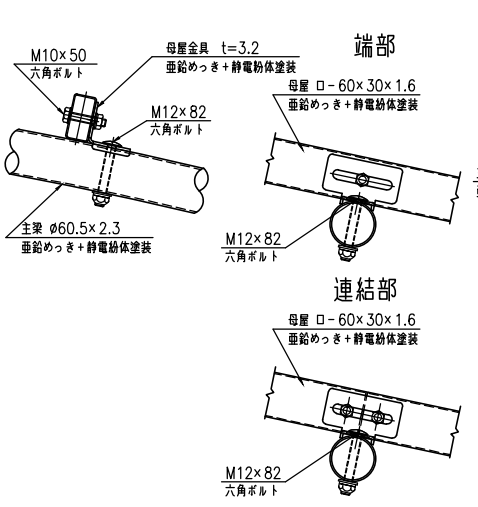
A-A断面図 (S=1:10)



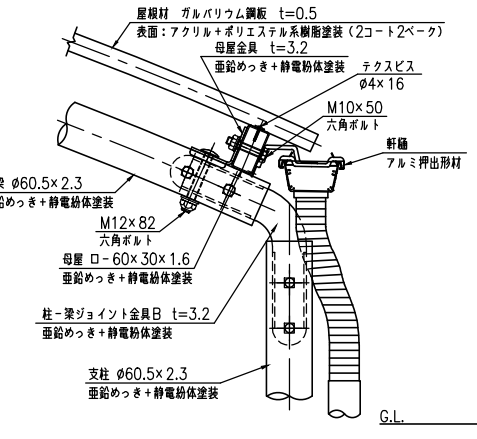
平面図 (S=1:20)



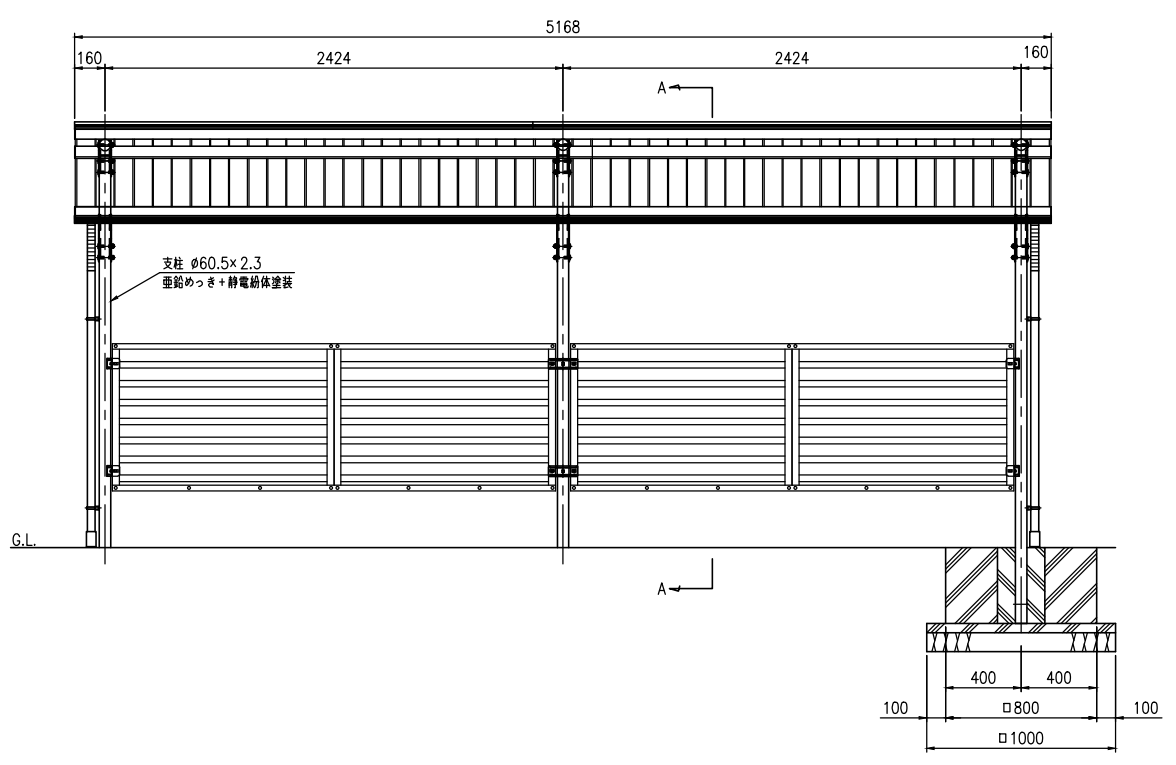
母屋取付詳細図 (S=1:5)



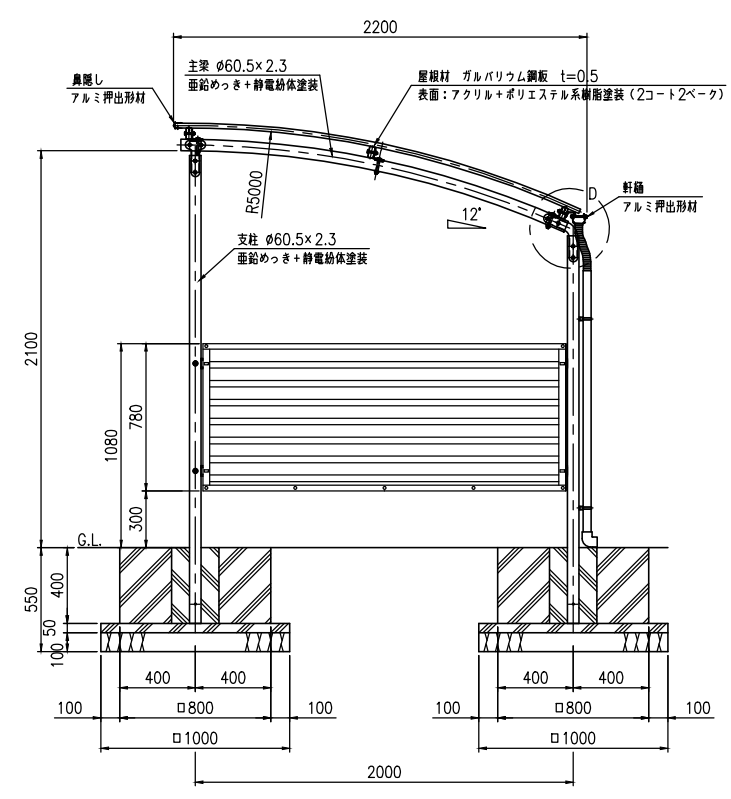
D部詳細図 (S=1:5)



正面図 (S=1:20)



側面図 (S=1:20)



パネル取付詳細図 (S=1:5)

