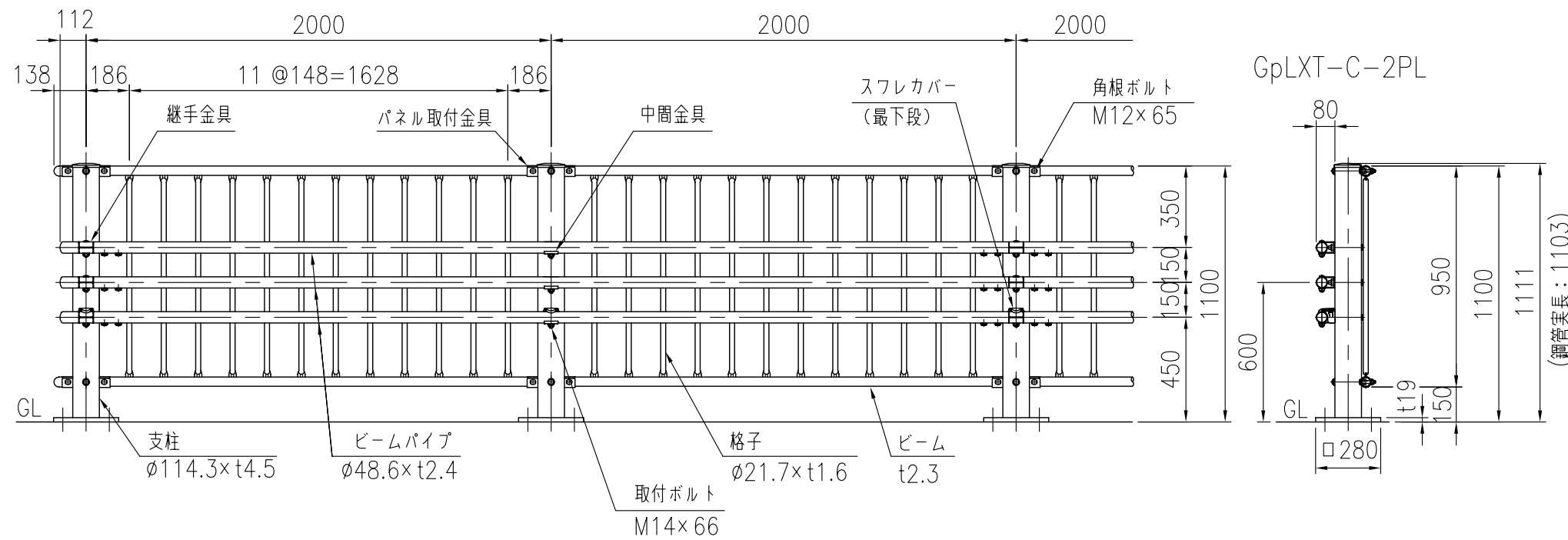
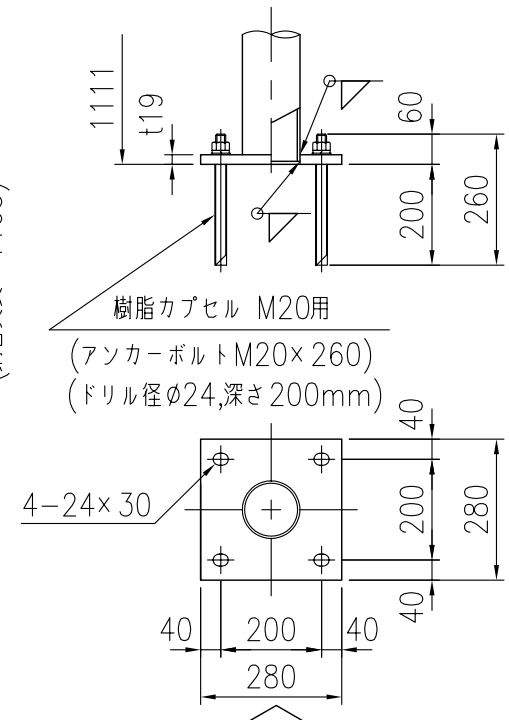
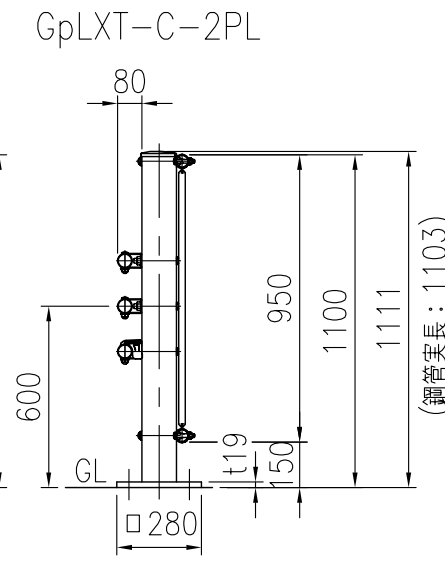


設置図 (1/25)

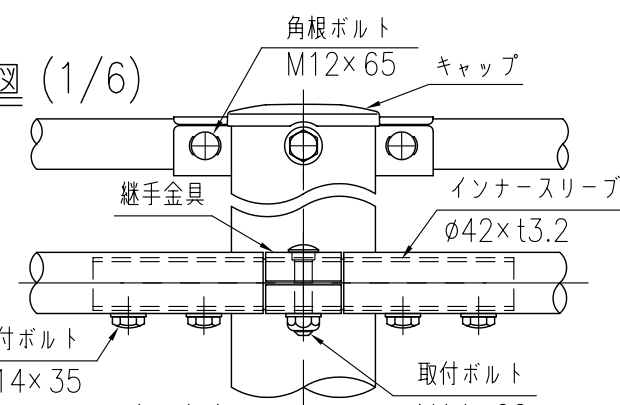


タイプ	車両柵
品番	GpLXT-C-2PL
図面番号	KGDH00090

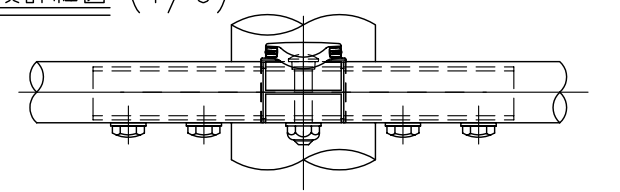
ベースプレート詳細図 (1/15)



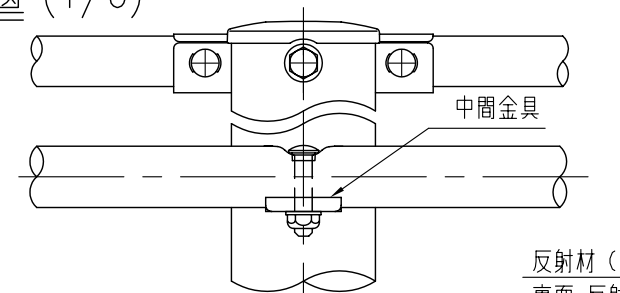
継手部詳細図 (1/6)



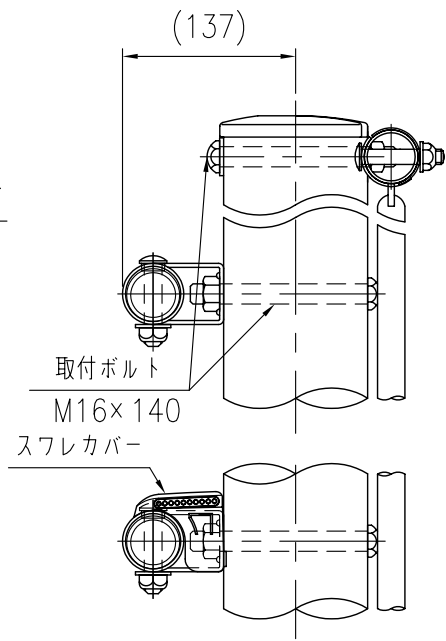
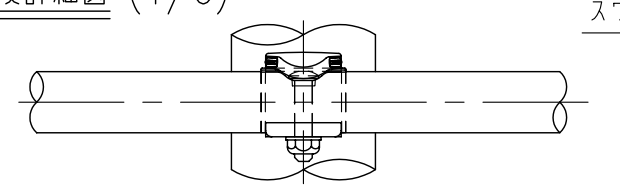
継手部最下段詳細図 (1/6)



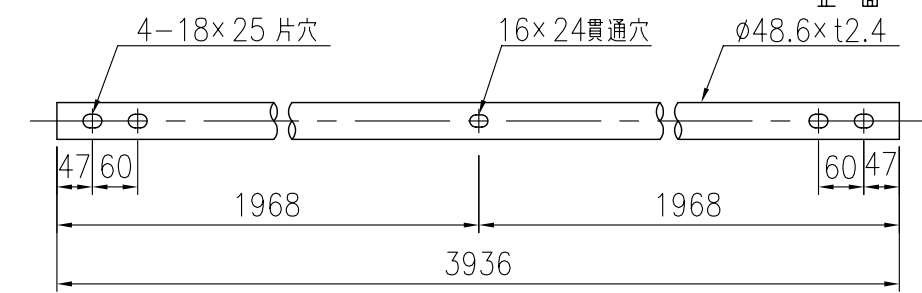
中間部詳細図 (1/6)



中間部最下段詳細図 (1/6)



梁パイプ詳細図 (1/10)



品名	材質	摘要
支柱	STK400	亜鉛めっき+静電粉体塗装
格子	STK400	亜鉛めっき+静電粉体塗装
梁	SGH490	亜鉛めっき+静電粉体塗装
パネル取付金具	SGH400	亜鉛めっき+静電粉体塗装
梁パイプ	STK400	亜鉛めっき+静電粉体塗装
インナースリーブ	SGH400	亜鉛めっき+静電粉体塗装
継手金具	SGH400	亜鉛めっき+静電粉体塗装
中間金具	SGH400	亜鉛めっき+静電粉体塗装
取付ボルト	6.8相当	溶融亜鉛めっき M14x66
取付ボルト	10.9相当	溶融亜鉛めっき M14x35
取付ボルト	4.6相当	溶融亜鉛めっき M16x140
角根ボルト	4.6相当	溶融亜鉛めっき M12x65
キャップ	PC	ポリカーボネート樹脂
スフレカバー(反射材付)	PC	ポリカーボネート樹脂 ガラスビーズ 白・黄
樹脂カプセル		M20用
アンカーボルト	4.6相当	溶融亜鉛めっき M20x260

*スフレカバーは最下段の継手・中間金具に取り付け。
 (注記) 部品は場合により多少変更することがあります。