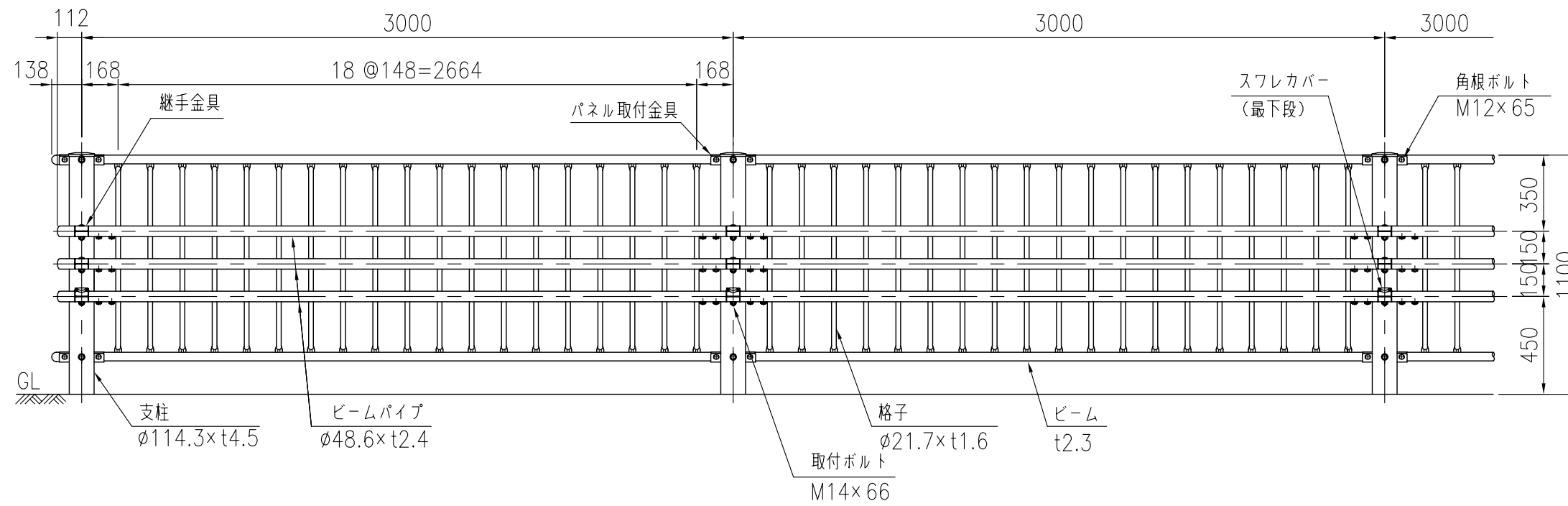
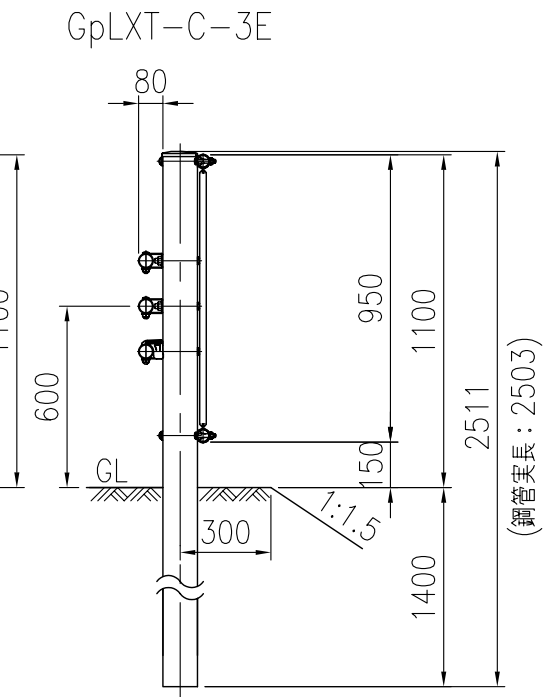


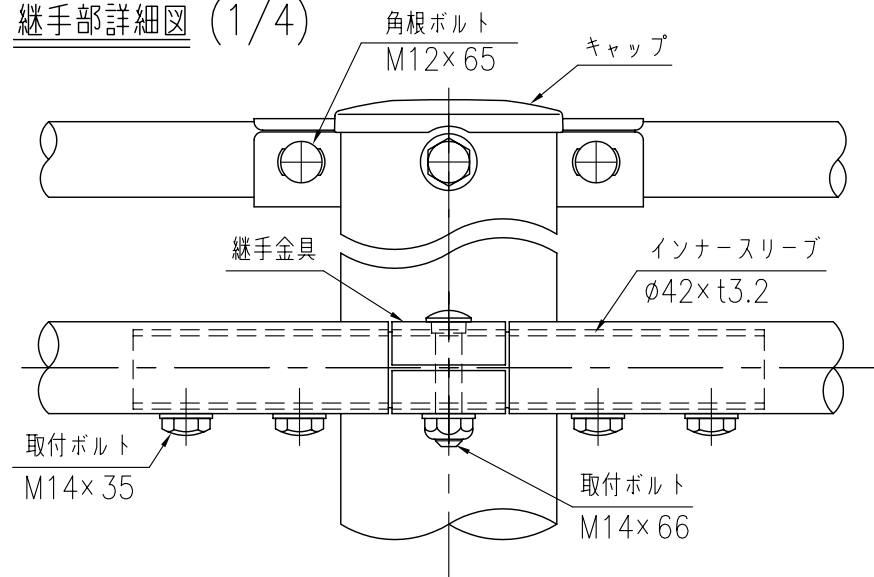
設置図 (1/25)



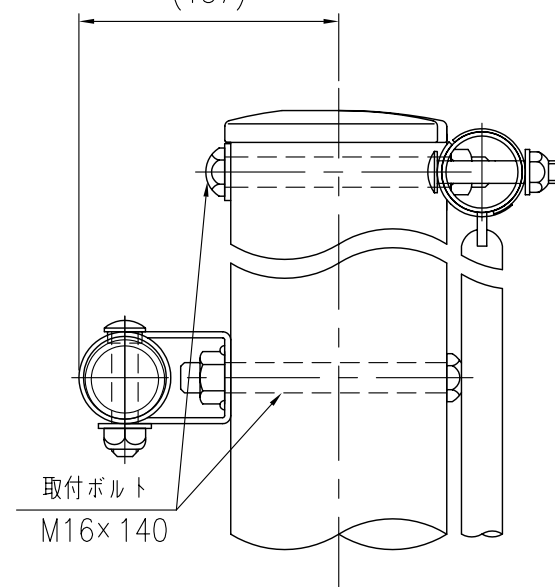
タイプ	車両柵
品番	GpLXT-C-3E
図面番号	KGDH00089



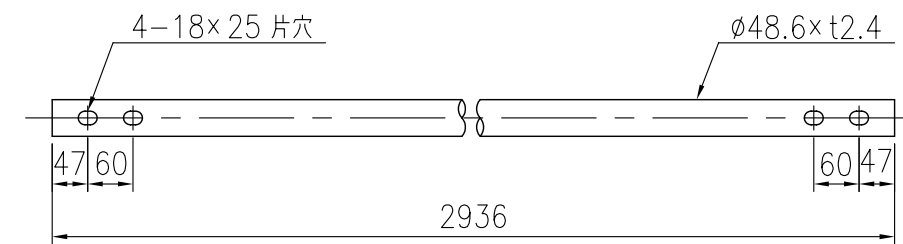
継手部詳細図 (1/4)



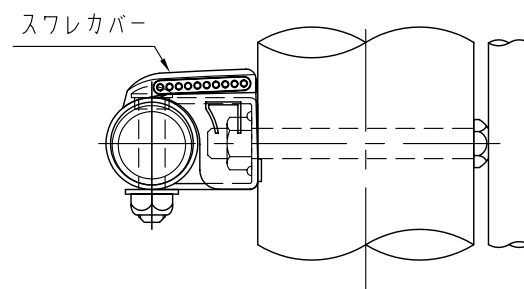
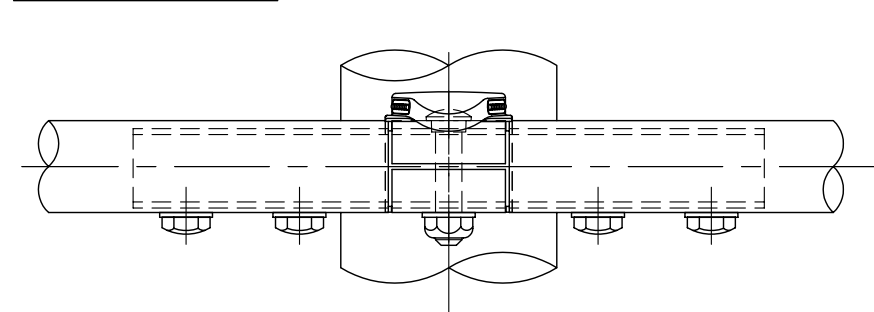
(137)



ビームパイプ詳細図 (1/10)



継手部最下段詳細図 (1/4)



品名	材質	摘要
支柱	STK400	亜鉛めっき+静電粉体塗装
格子	STK400	亜鉛めっき+静電粉体塗装
ビーム	SGH490	亜鉛めっき+静電粉体塗装
パネル取付金具	SGH400	亜鉛めっき+静電粉体塗装
ビームパイプ	STK400	亜鉛めっき+静電粉体塗装
インナー Sleeve	SGH400	亜鉛めっき+静電粉体塗装
継手金具	SGH400	亜鉛めっき+静電粉体塗装
取付ボルト	6.8相当	溶融亜鉛めっき M14×66
取付ボルト	10.9相当	溶融亜鉛めっき M14×35
取付ボルト	4.6相当	溶融亜鉛めっき M16×140
角根ボルト	4.6相当	溶融亜鉛めっき M12×65
キャップ	PC	ポリカーボネート樹脂
スフレカバー (反射材付)	PC	ポリカーボネート樹脂 ガラスビーズ 白・黄

*スフレカバーは最下段の継手・中間金具に取り付け。
 (注記) 部品は場合により多少変更することがあります。