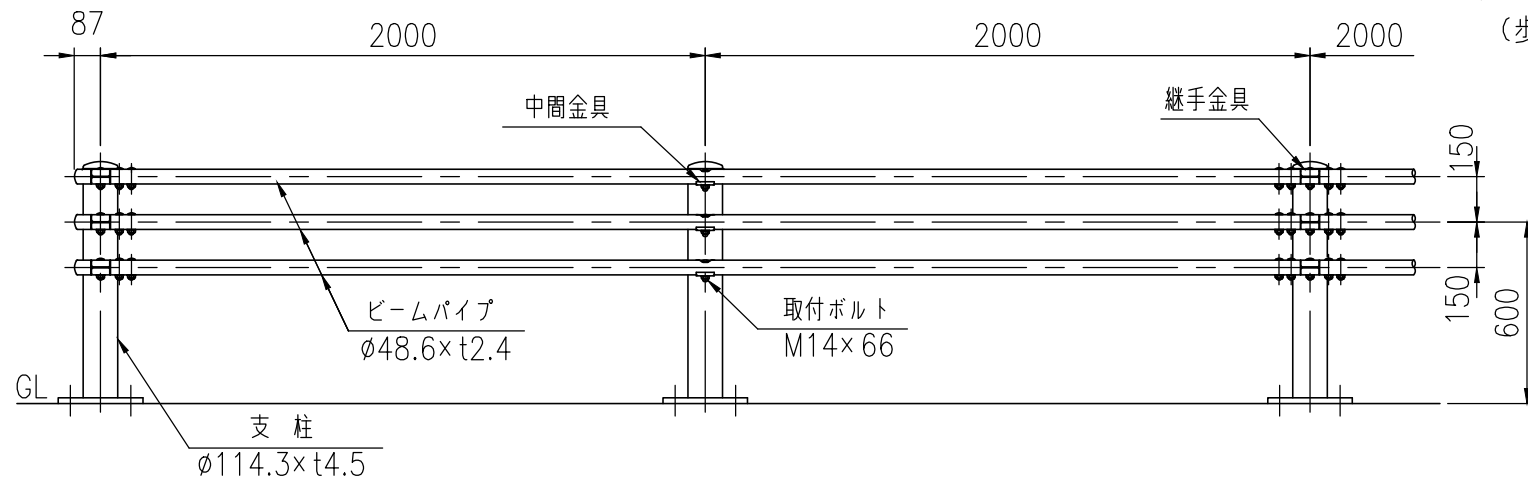
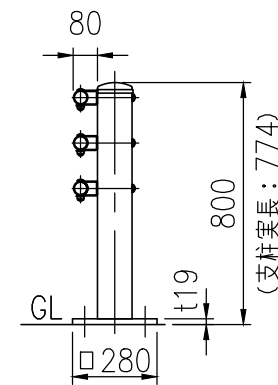


設置図 (1/25)

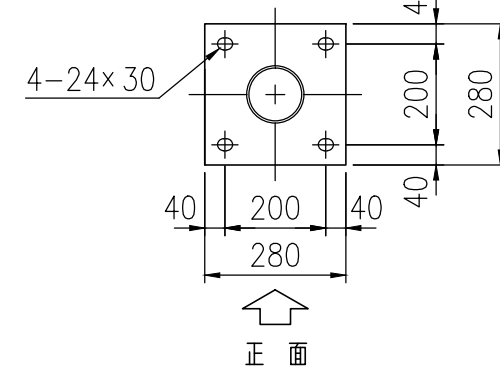
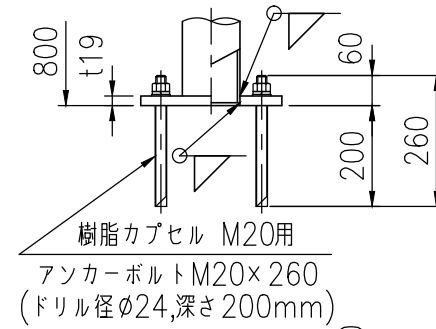


Gp-Cp-2PL(ZM)・Gp-C-2PL(ZM)  
(歩車道境界用) (路側用)

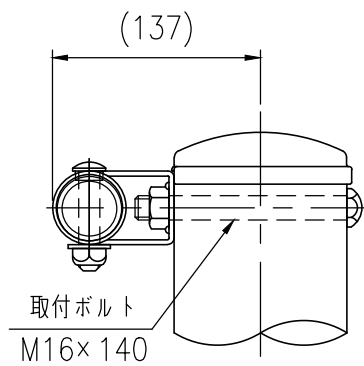
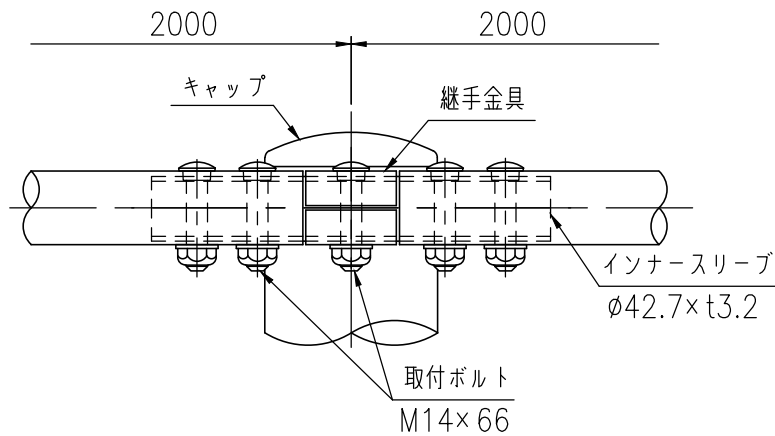


タイプ	車両柵
品番	Gp-Cp-2PL,Gp-C-2PL
図面番号	KGDH00222

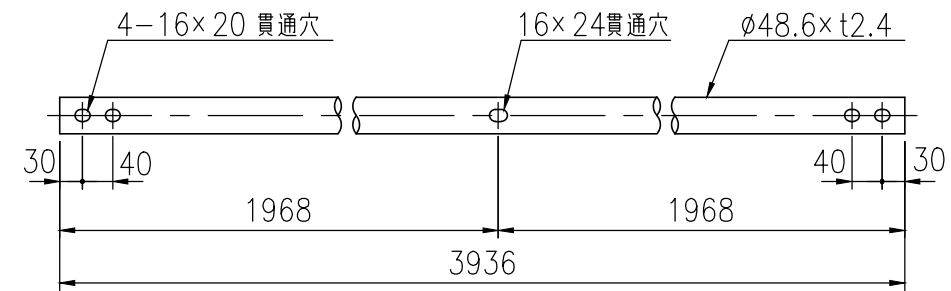
ベースプレート詳細図 (1/15)



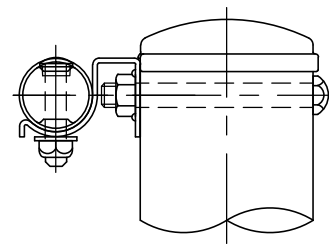
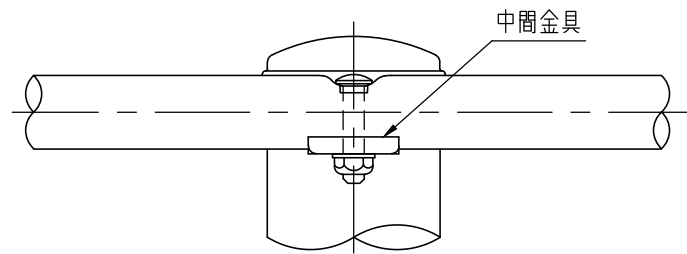
継手部詳細図 (1/5)



ビームパイプ詳細図 (1/10)



中間部詳細図 (1/5)



※特記事項

鋼材はJIS G 3323 (溶融亜鉛- アルミニウム- マグネシウム合金めっき鋼板及び鋼帯) めっき付着量(K27相当)とする。

品名	材質	摘要
支柱	STK400相当	高耐食溶融めっき+静電粉体塗装 鋼材: JIS G 3323(K27相当)
ビームパイプ	STK400相当	高耐食溶融めっき+静電粉体塗装 鋼材: JIS G 3323(K27相当)
インナースリーブ	STK400相当	高耐食溶融めっき+静電粉体塗装 鋼材: JIS G 3323(K27相当)
継手金具	SGMH400	高耐食溶融めっき+静電粉体塗装 鋼材: JIS G 3323(K27相当)
中間金具	SGMH400	高耐食溶融めっき+静電粉体塗装 鋼材: JIS G 3323(K27相当)
取付ボルト	4.6相当	溶融亜鉛めっき M16×140
取付ボルト	6.8相当	溶融亜鉛めっき M14×66
キャップ	PC	ポリカーボネート樹脂
樹脂カプセル		M20用
アンカーボルト	4.6相当	溶融亜鉛めっき M20×260

(注記) ベースプレートの下地処理は、溶融亜鉛めっきとします。  
部品は場合により多少変更することがあります。