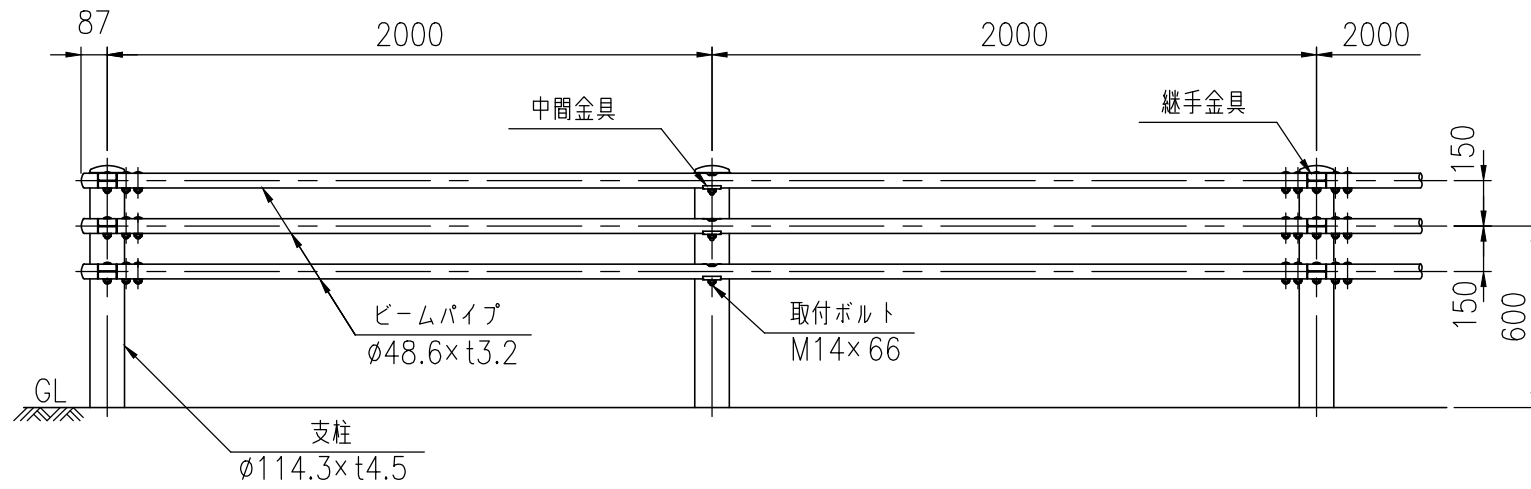
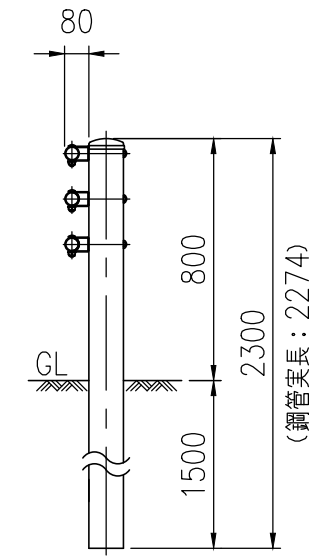


タイプ	車両柵
品番	Gp-Bp-2E
図面番号	KGDH00202

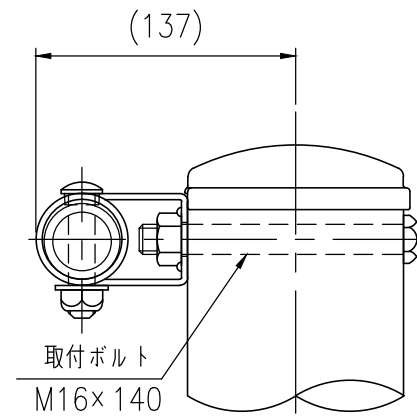
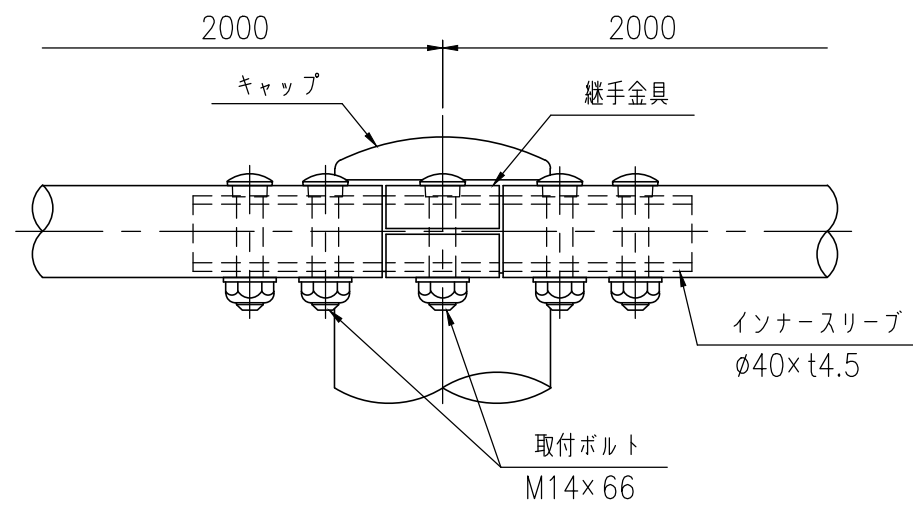
設置図 (1/25)



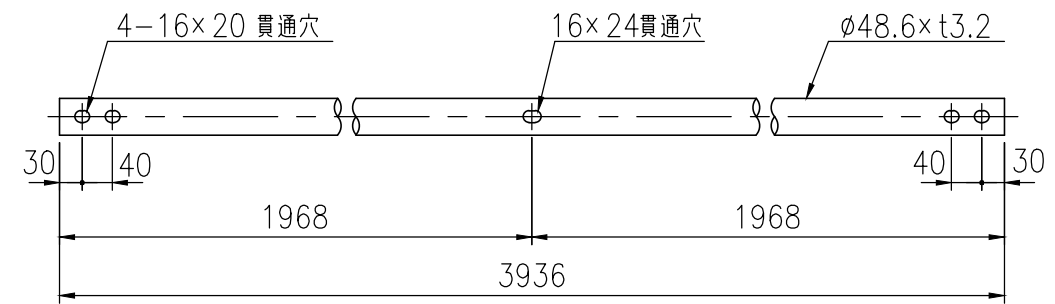
Gp-Bp-2E(ZM)
(歩車道境界用)



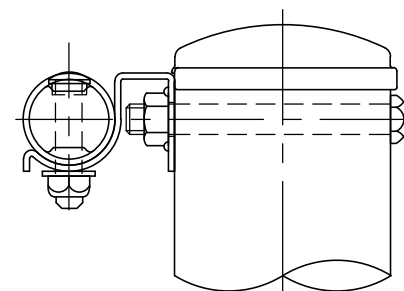
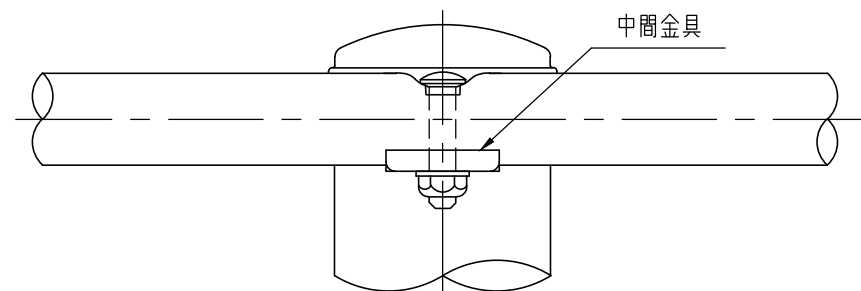
継手部詳細図 (1/4)



ビームパイプ詳細図 (1/10)



中間部詳細図 (1/4)



※特記事項

鋼材はJIS G 3323 (溶融亜鉛- アルミニウム- マグネシウム合金めっき鋼板及び鋼帯)
めっき付着量(K27相当)とする。

品名	材質	摘要
支柱	STK400相当	高耐食溶融めっき+静電粉体塗装 鋼材: JIS G 3323(K27相当)
ビームパイプ	STK400相当	高耐食溶融めっき+静電粉体塗装 鋼材: JIS G 3323(K27相当)
インナー Sleeve	SGMH400	高耐食溶融めっき+静電粉体塗装 鋼材: JIS G 3323(K27相当)
継手金具	SGMH400	高耐食溶融めっき+静電粉体塗装 鋼材: JIS G 3323(K27相当)
中間金具	SGMH400	高耐食溶融めっき+静電粉体塗装 鋼材: JIS G 3323(K27相当)
取付ボルト	4.6相当	溶融亜鉛めっき M16×140
取付ボルト	6.8相当	溶融亜鉛めっき M14×66
キャップ	PC	ポリカーボネート樹脂

(注記) 部品は場合により多少変更することがあります。