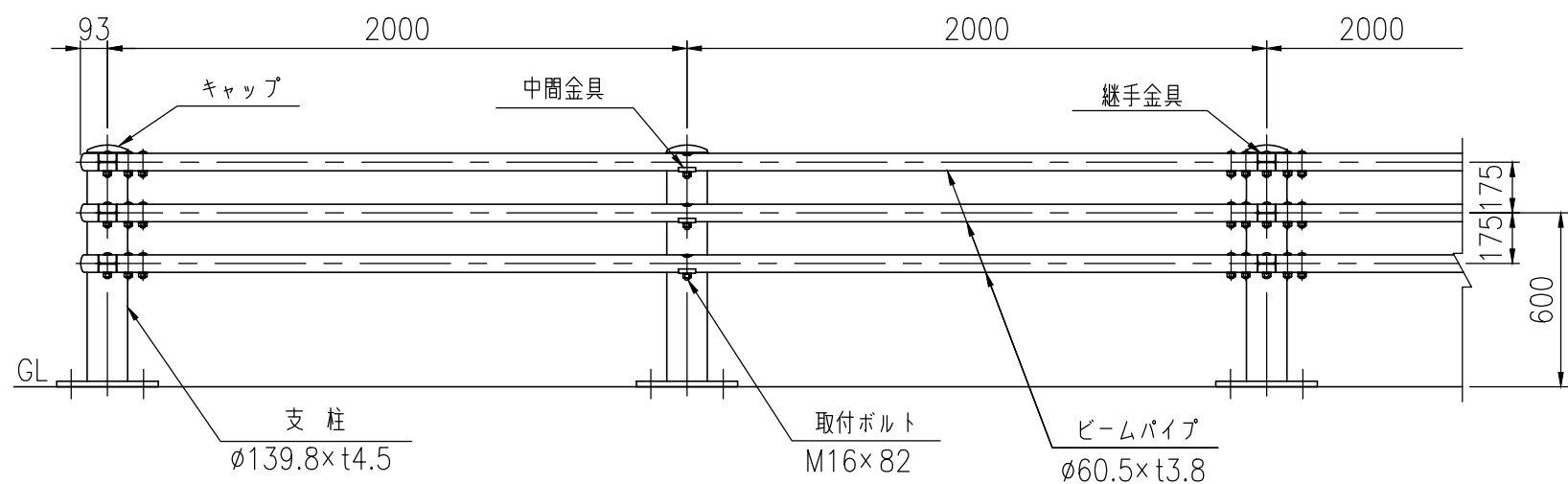


設置図 (1/25)

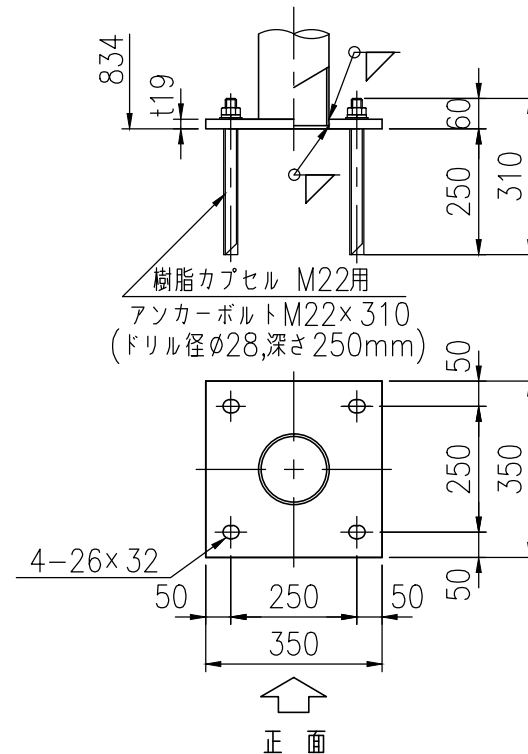
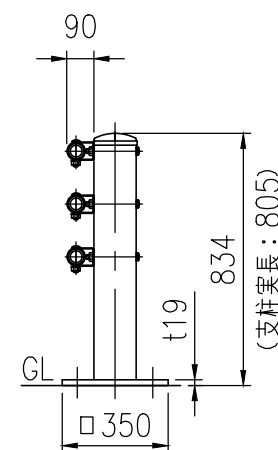


Gp-Ap-2PL(ZM) (歩車道境界用)

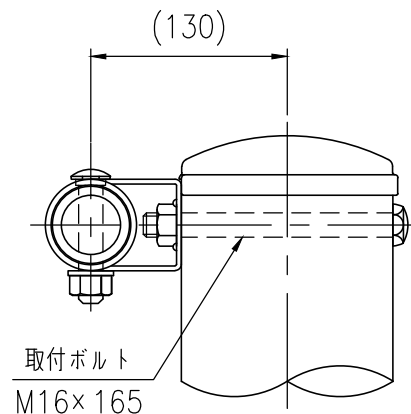
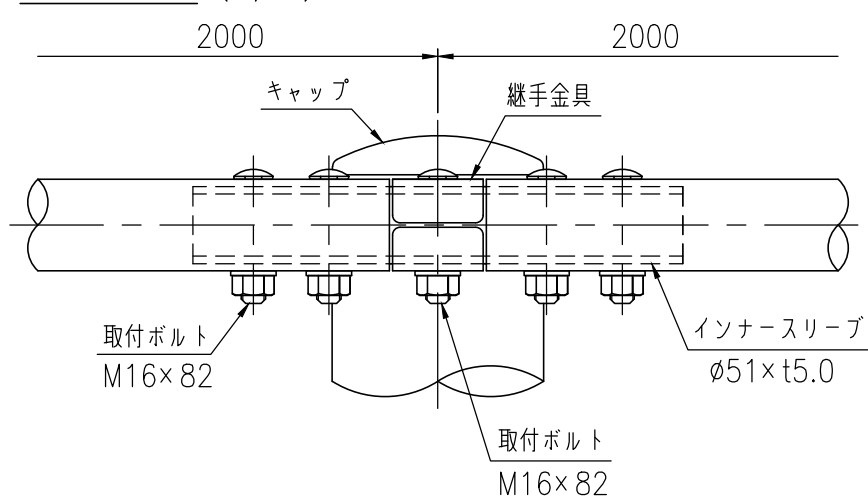
Gp-A-2PL(ZM) (路側用)

タイプ	車両柵
品番	Gp-Ap-2PL,Gp-A-2PL
図面番号	KGDH00183

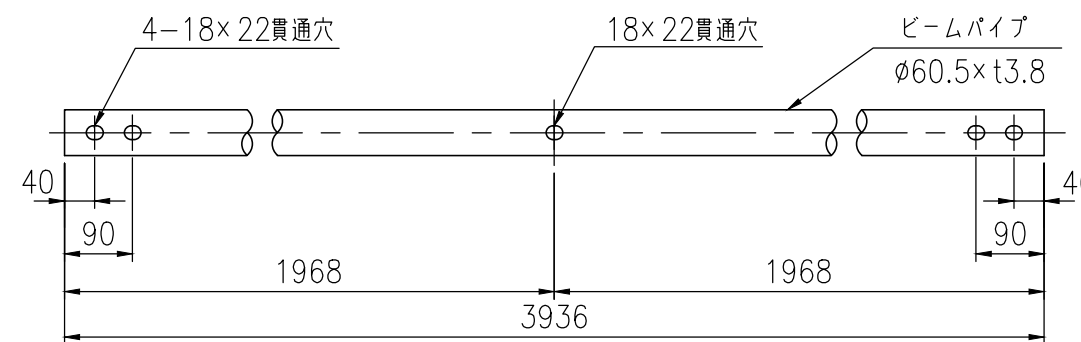
ベースプレート詳細図 (1/15)



継手部詳細図 (1/5)



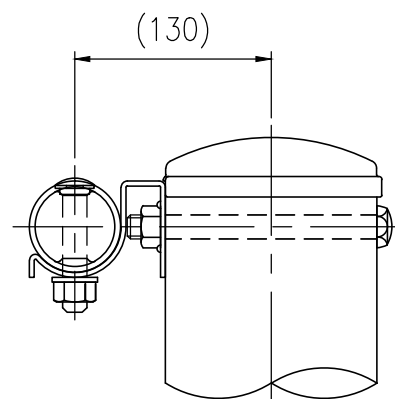
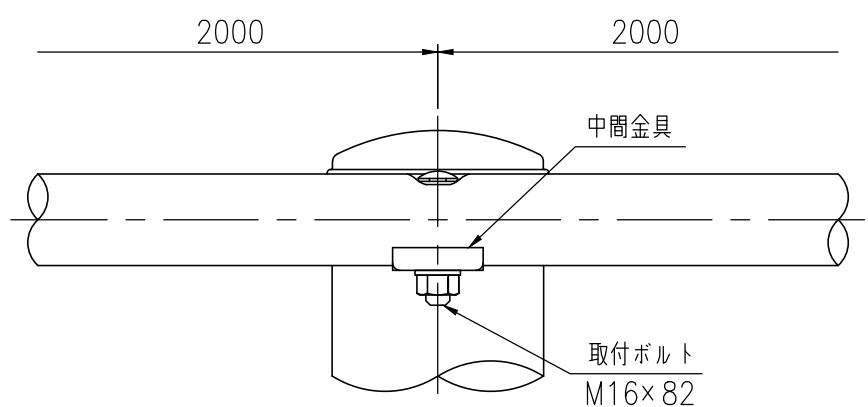
ビームパイプ詳細図 (1/10)



※特記事項

鋼材はJIS G 3323 (溶融亜鉛- アルミニウム- マグネシウム合金めっき鋼板及び鋼帯) めっき付着量(K27相当)とする。

中間部詳細図 (1/5)



品名	材質	摘要
支柱	STK400相当	高耐食溶融めっき+静電粉体塗装 鋼材: JIS G 3323(K27相当)
ビームパイプ	STK400相当	高耐食溶融めっき+静電粉体塗装 鋼材: JIS G 3323(K27相当)
インナー Sleeve	SGMH400	高耐食溶融めっき+静電粉体塗装 鋼材: JIS G 3323(K27相当)
継手金具	SGMH400	高耐食溶融めっき+静電粉体塗装 鋼材: JIS G 3323(K27相当)
中間金具	SGMH400	高耐食溶融めっき+静電粉体塗装 鋼材: JIS G 3323(K27相当)
取付ボルト	4.6相当	溶融亜鉛めっき M16x165
取付ボルト	6.8相当	溶融亜鉛めっき M16x82
キャップ	PC	ポリカーボネート樹脂
樹脂カプセル		M22用
アンカーボルト	4.6相当	溶融亜鉛めっき M22x310

〔注記〕ベースプレートの下地処理は、溶融亜鉛めっきとします。

部品は場合により多少変更することがあります。