

タイプ	オレンジウッドE・防災収納ベンチ
社内品番	KF-OWEB-FB-S
図面番号	ARK090059*1

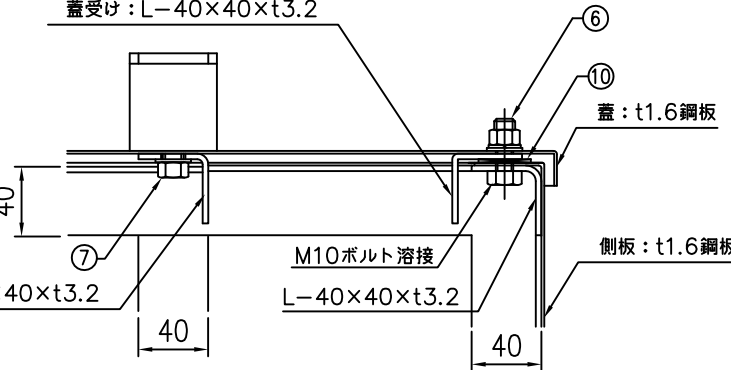
部材数量表(1基当たり)

部材名	規格	材質	数量	摘要
①	KF OWEB-ザブB001	90×40×1800	2	オレンジウッドE(廃プラ再生品仕様)
②	KF OWEB-ザブC001	R90×40×1800	2	オレンジウッドE(廃プラ再生品仕様)
③	KF-OWB F4フレーム N	t6	3	亜鉛めっき+塗装仕様
④	ボックス(本体)	t1.6,L-40×40×t3.2	1	亜鉛めっき+塗装仕様
⑤	ボックス(フタ)	t1.6,L-40×40×t3.2	1	亜鉛めっき+塗装仕様
⑥	KF 6カクBTM10×30ASUS	M10×30	6セット	B,N1,W1,SW1
⑦	KF 6カクBTM10×30ASUS	M10×30	6セット	B,N1,W2,SW1
⑧	KF 6カクタッピンM6×35SUS	M6×35	12	
⑨	KF アンカー-BTM10×60	M10×60	6セット	後施工アンカー(芯棒打込み式)
⑩	ゴム	t2	4	クロ

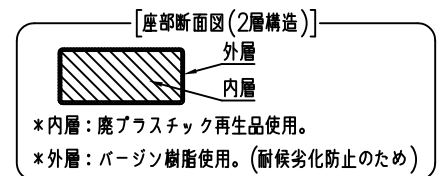
- \*①～③は(#)印のボルトにより工場出荷時に取付済みです。
- \*基礎のサイズは地耐力50kN/m<sup>2</sup>(長期)の場合の参考です。
- \*本体内面は、必要に応じてコーキング等により防水処理を施す事。(現地加工)
- \*製品の仕様は改良の為、予告なく変更する事があります。

※特注項目

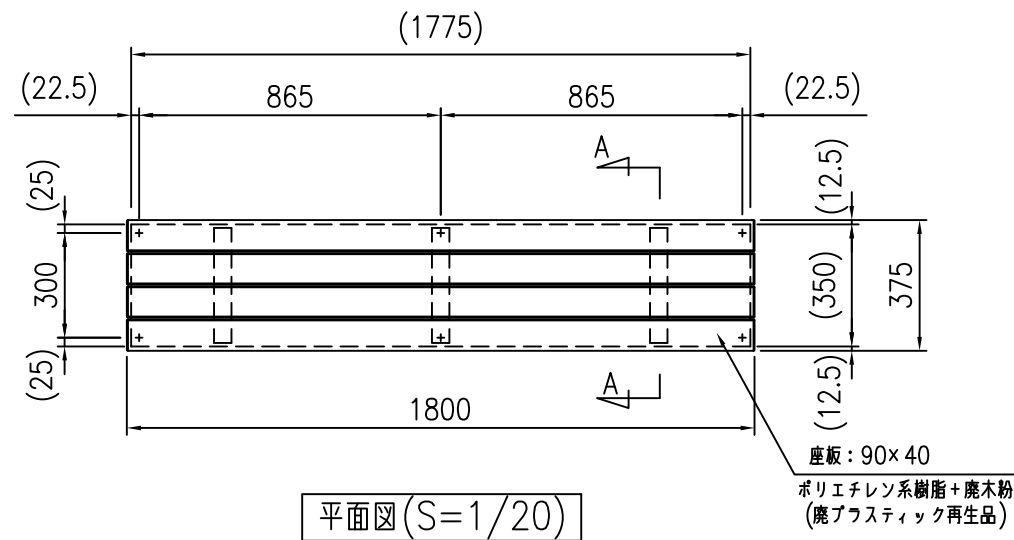
1	収納ボックス
2	Eベンチ材
3	



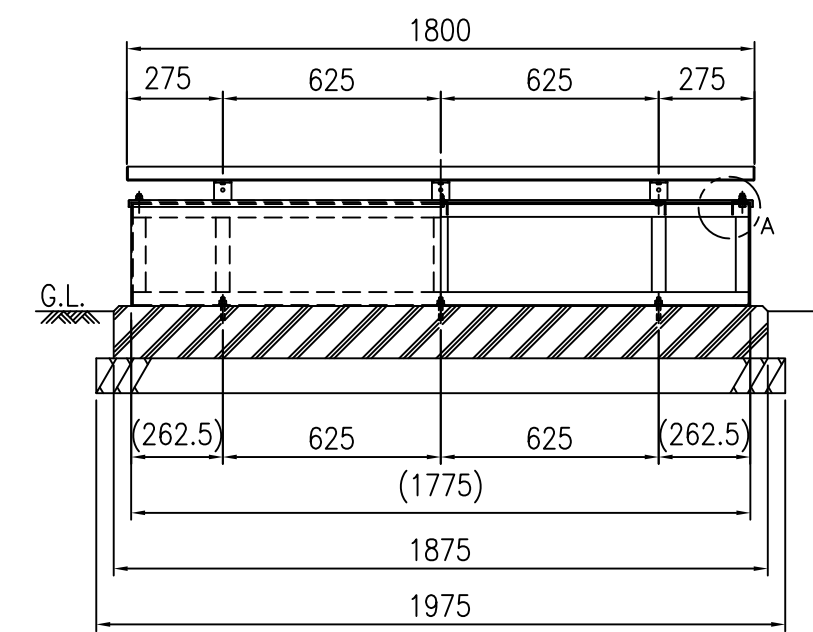
A部詳細図(S=1/5)



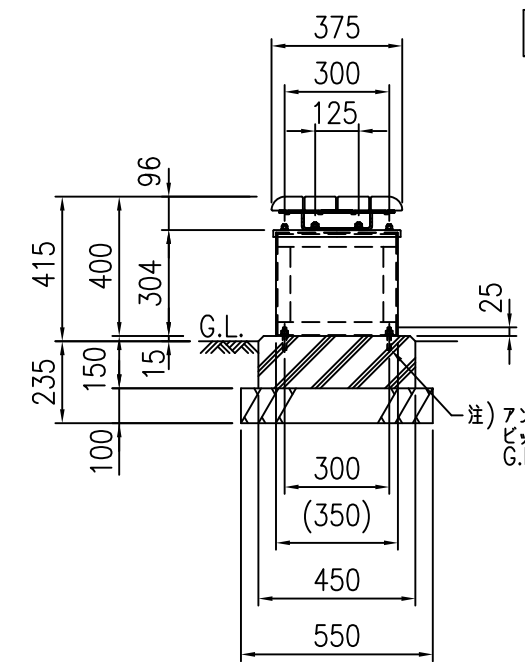
座部断面図(2層構造)



平面図(S=1/20)

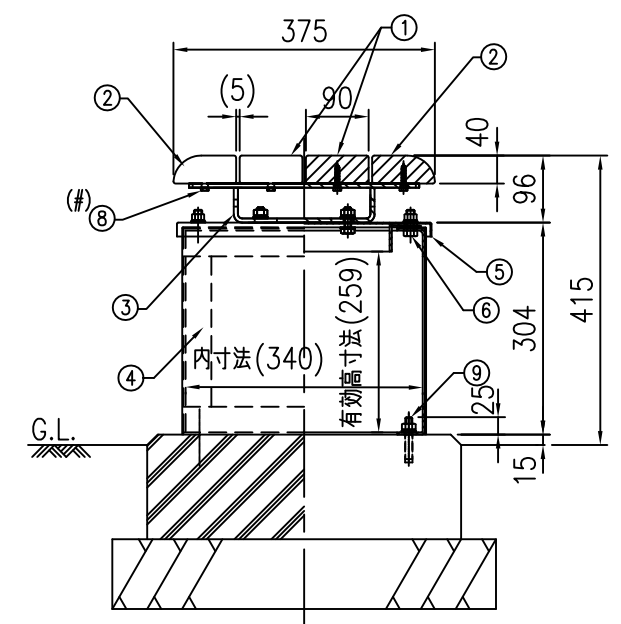


正面図(S=1/20)



側面図(S=1/20)

注) アンカーボルト用の下穴は  
ピット径10.5mm、深さ40mmです。  
G.L.より25mm出して打ち込んで下さい。



組付断面図(A-A矢視図)(S=1/10)