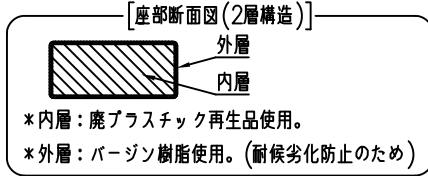


タイプ	オレンジウッドE・防災収納ベンチ
社内品番	KF-OWEB-FB-L
図面番号	ARK090065



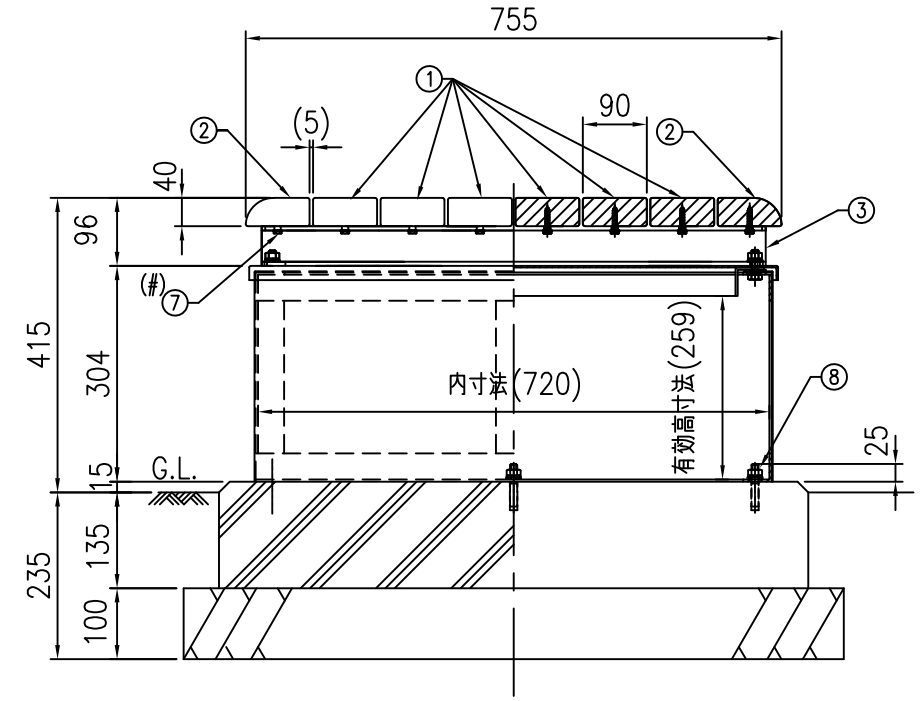
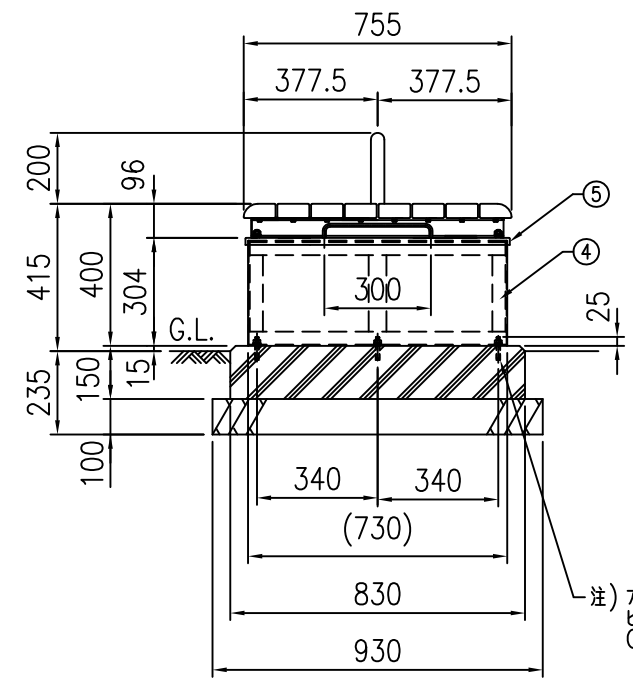
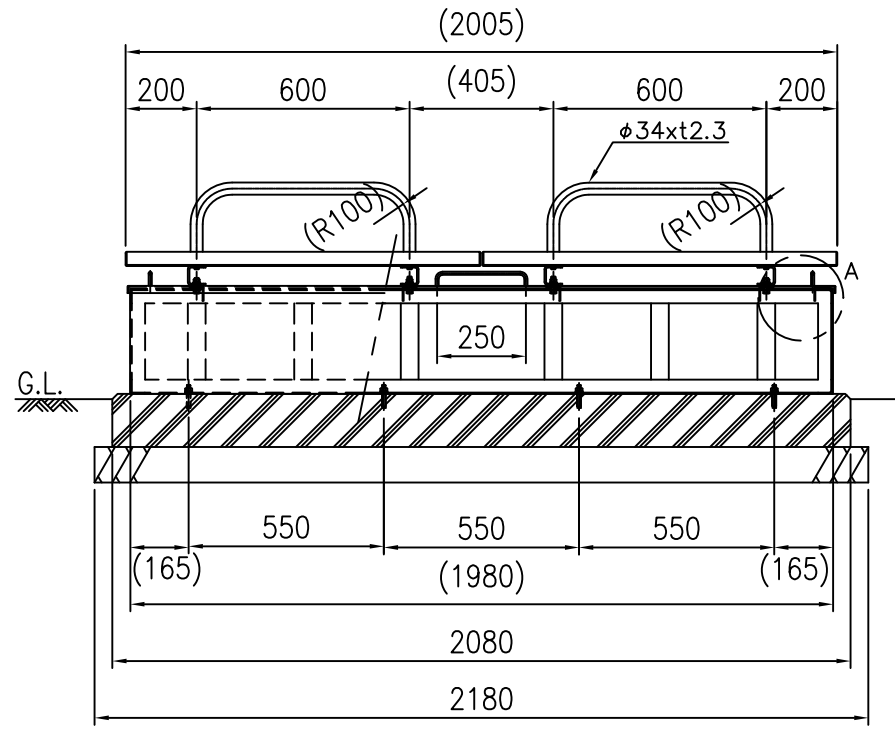
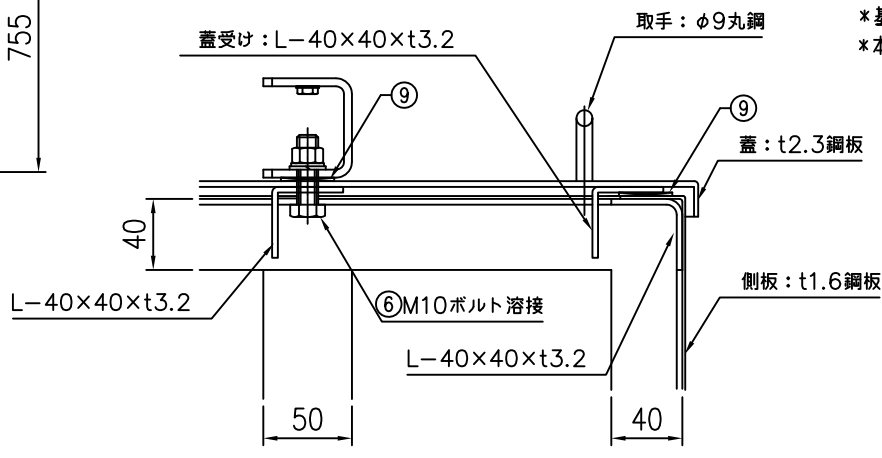
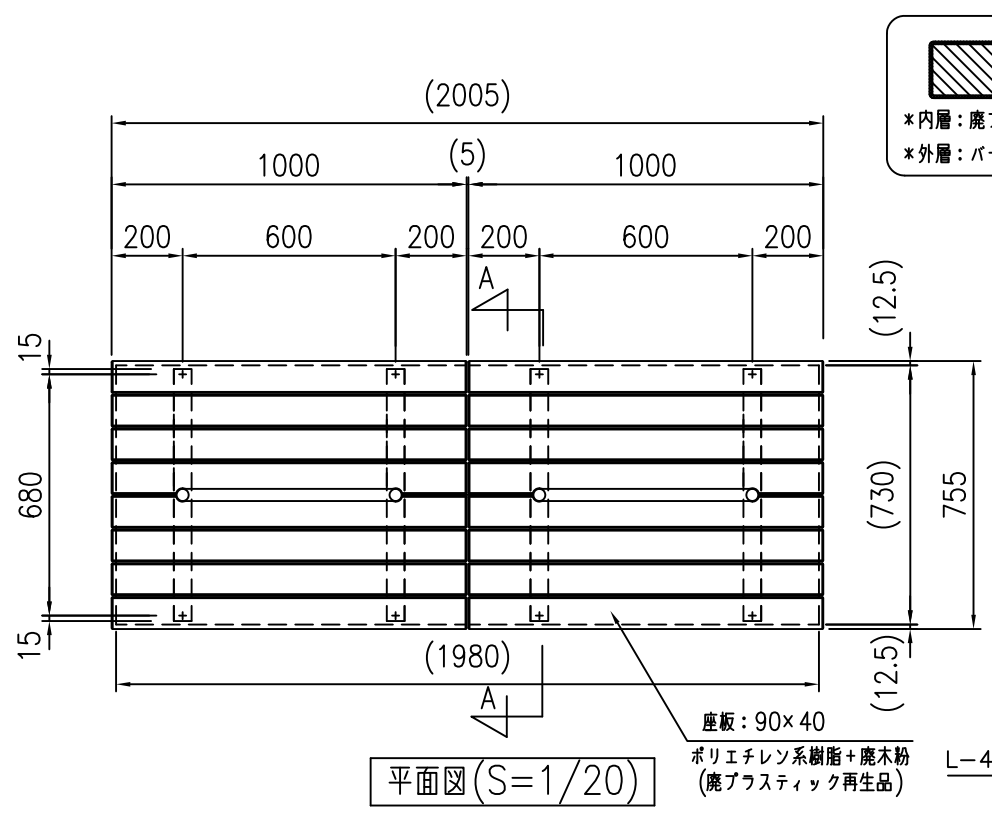
部材数量表(1基当たり)

部材名	規格	材質	数量	摘要
① KF OWEB-ザブBトク	90×40×1000	廃木粉入りポリエチレン系樹脂	12	オレンジウッドE(廃プラ再生品仕様)
② KF OWEB-ザブCトク	R90×40×1000	廃木粉入りポリエチレン系樹脂	4	オレンジウッドE(廃プラ再生品仕様)
③ KF OWB-フレームトク	t4.5,φ34×t2.3	SGHC Z27, STK400	4	亜鉛めっき+塗装仕様
④ ボックス(本体)	t1.6,L-40×40×t3.2	SGHC Z27	1	亜鉛めっき+塗装仕様
⑤ ボックス(フタ)	t2.3,L-40×40×t3.2	SGHC Z27	1	亜鉛めっき+塗装仕様
⑥ KF 6カクBTM10×35ASUS	M10×35	SUS	8セット	B,N1,W1,SW1
⑦ KF 6カクタッピンM6×35SUS	M6×35	SUS	32	
⑧ KF アンカー-BTM10×60	M10×60	溶融亜鉛めっき	10セット	後施工アンカー(芯棒打込み式)
⑨ ゴム	t2	EPDM	8	クロ

\*①~③は(#)印のボルトにより工場出荷時に取付済みです。  
\*基礎のサイズは地耐力50kN/m<sup>2</sup>(長期)の場合の参考です。  
\*本体内面は、必要に応じてコーキング等により防水処理を施す事。(現地加工)

\*特注項目

1	収納ボックス
2	Eベンチ材
3	



注) アンカーボルト用の下穴は  
ビット径φ10.5mm,深さ40mmです。  
G.L.より25mm出して打ち込んで下さい。