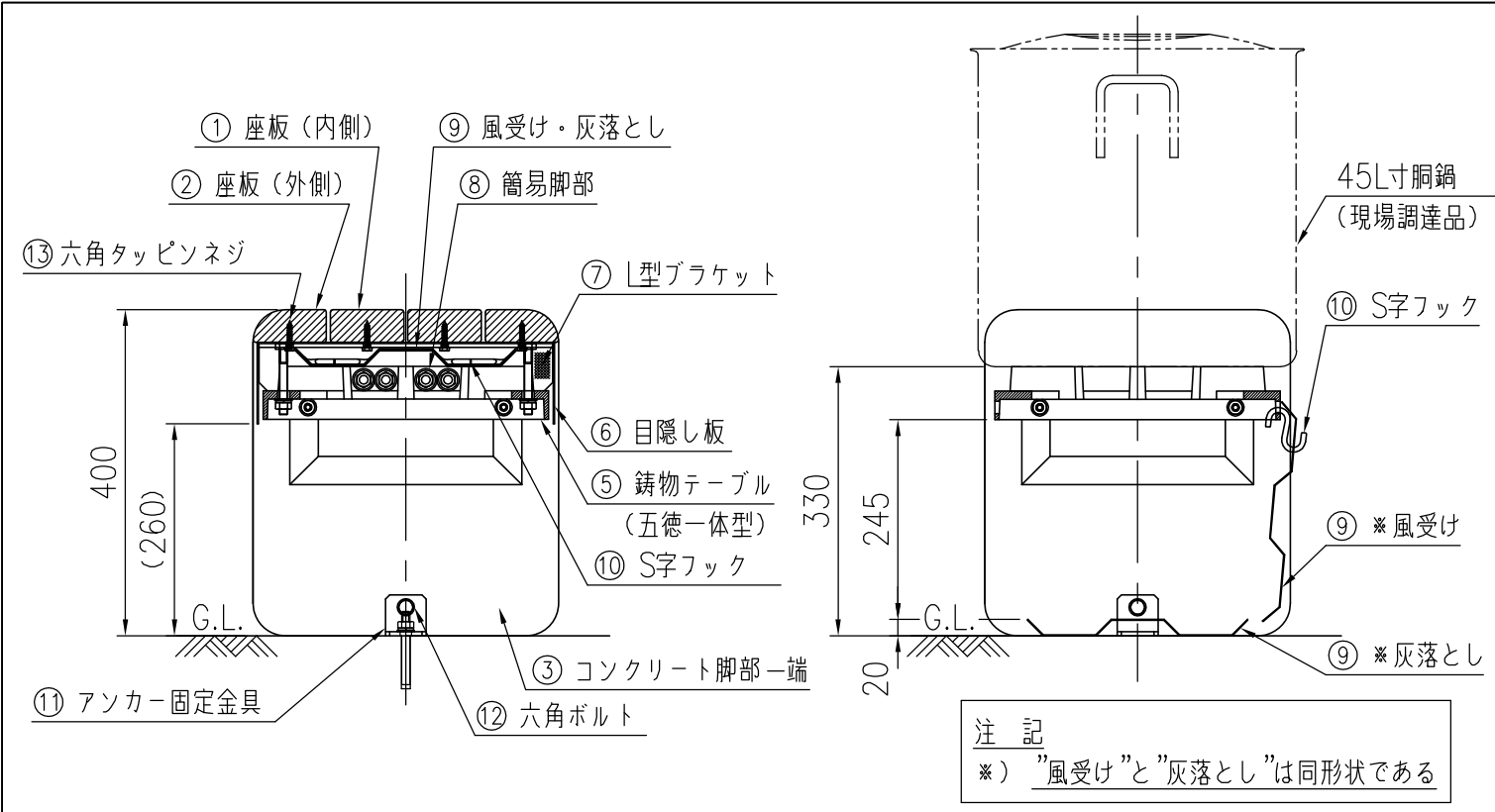


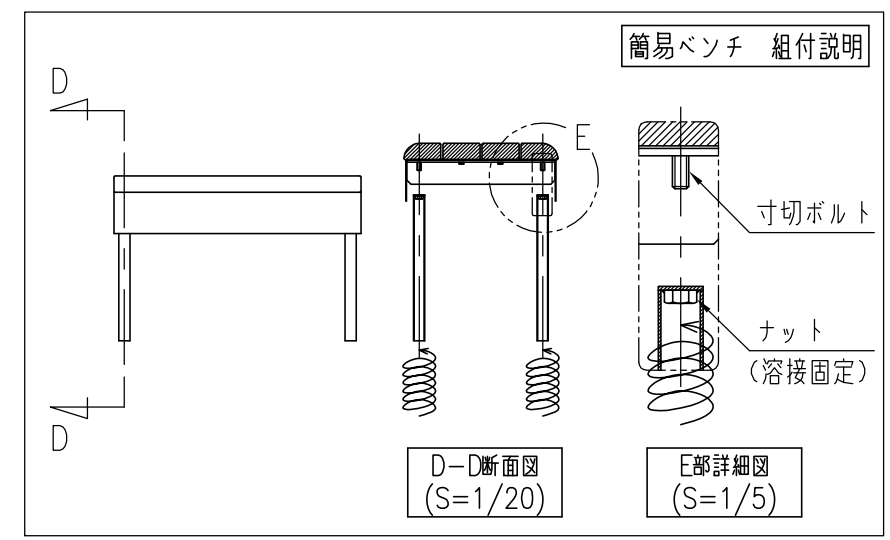
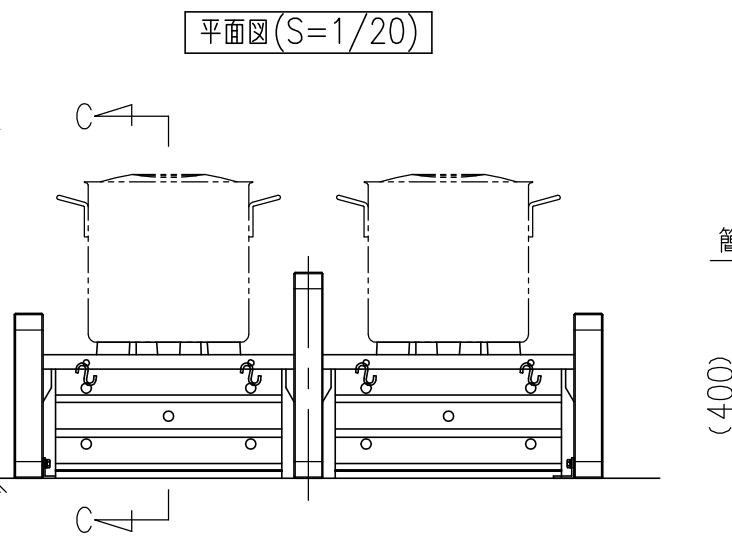
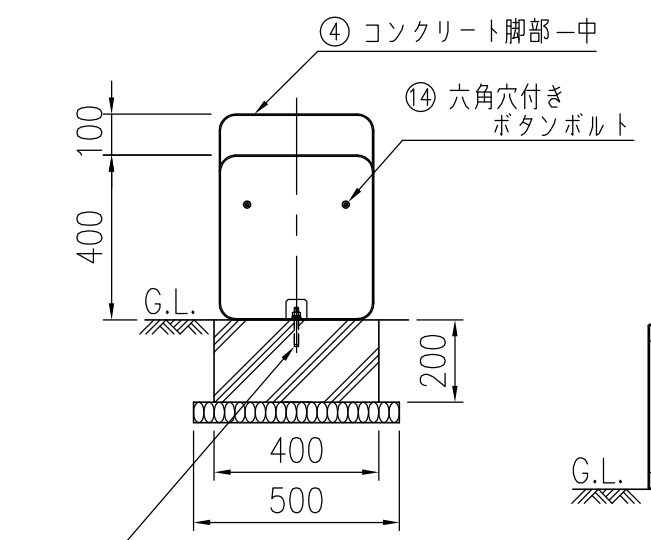
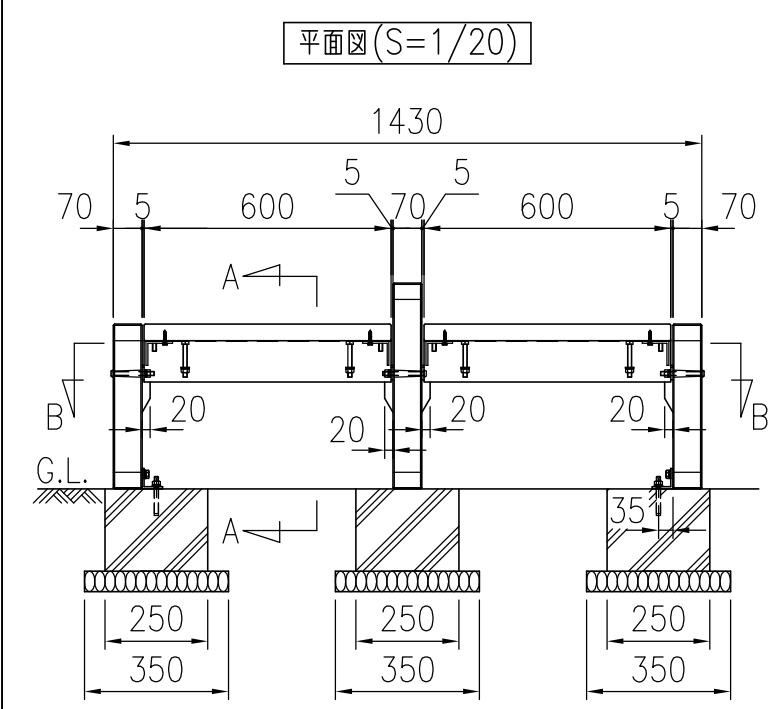
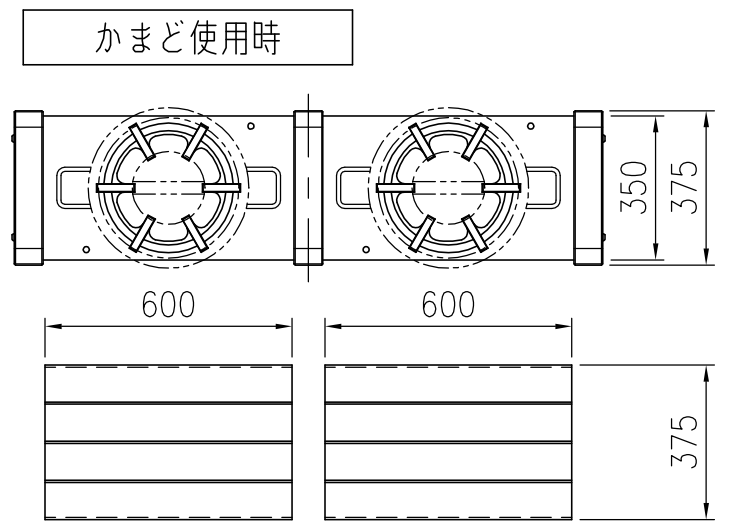
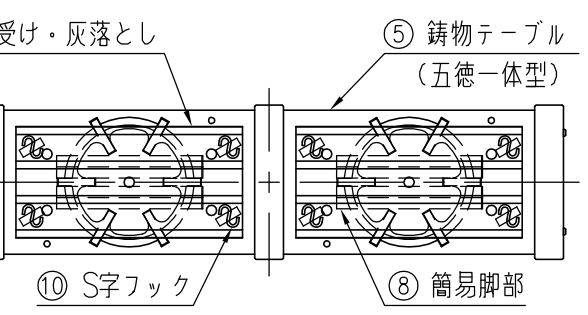
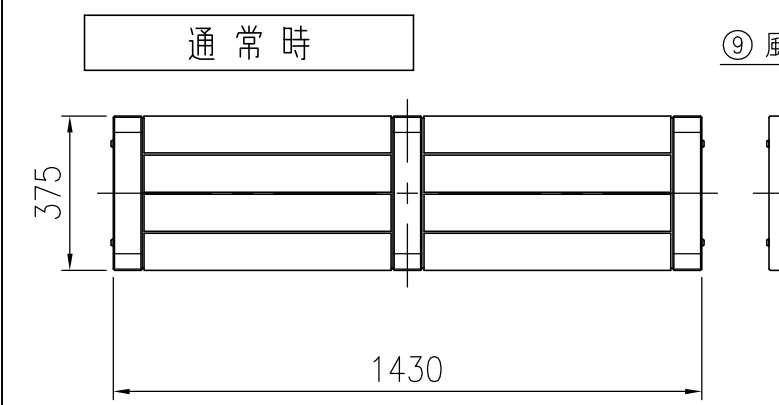
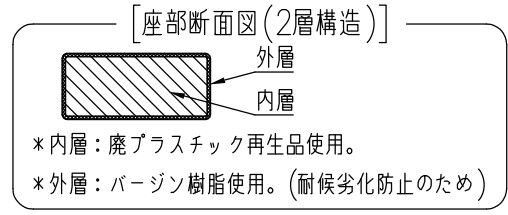
タイプ	かまどベンチ
社内品番	***
図面番号	KRKH00729



部材数量表 (1基当たり)

部材名	規格	材質	数量	摘要
① 座板 (内側)	90×40×600	廃木粉入りポリエチレン系樹脂	4	オレンジウッドE (廃プラ再生品仕様)
② 座板 (外側)	R90×40×600	廃木粉入りポリエチレン系樹脂	4	オレンジウッドE (廃プラ再生品仕様)
③ コンクリート脚部一端	400×375×70	コンクリート	2	
④ コンクリート脚部中	500×375×70	コンクリート	1	
⑤ 鋳物テーブル (五徳一体型)	610×350×65	FC200	2	
⑥ 目隠し板	t1.6	SGH400	2	六角ボルトM10×80,N1,W1,SW1付
⑦ L型ブラケット	t4.5	SGH400	4	
⑧ 簡易脚部	φ27.2×t1.6×355	SGH400	8	
⑨ 風受け・灰落とし	t1	SUS	4	
⑩ S字フック	φ6	SUS	8	
⑪ アンカー固定金具	t5	SUS	2	
⑫ 六角ボルト	M10×20	SUS	2セット	B,W1,SW1
⑬ 六角タッピンネジ	M6×35	SUS	24	座部組立用
⑭ 六角穴付きボタンボルト	M10×100	SUS	6セット	B,N1,W1,SW1

*製品の仕様は改良の為、予告なく変更する事があります。
*45L寸胴鍋は現場調達品です。
*アンカーボルト (M10×90)は現地手配となります。



注) アンカーボルト用の下穴はビット径φ10.5mm,深さ65mmです。G.L.より30mm出して打ち込んで下さい。

