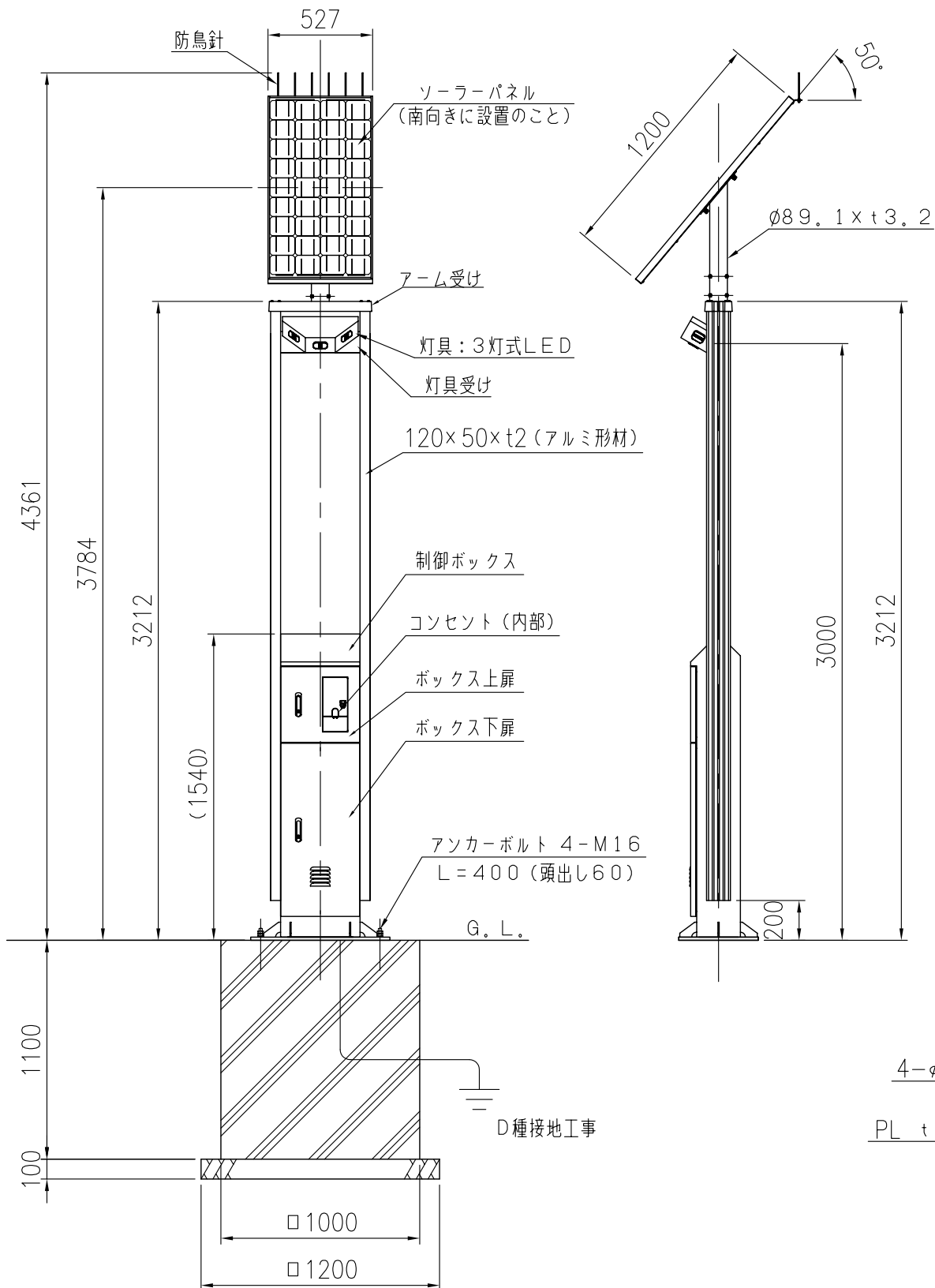


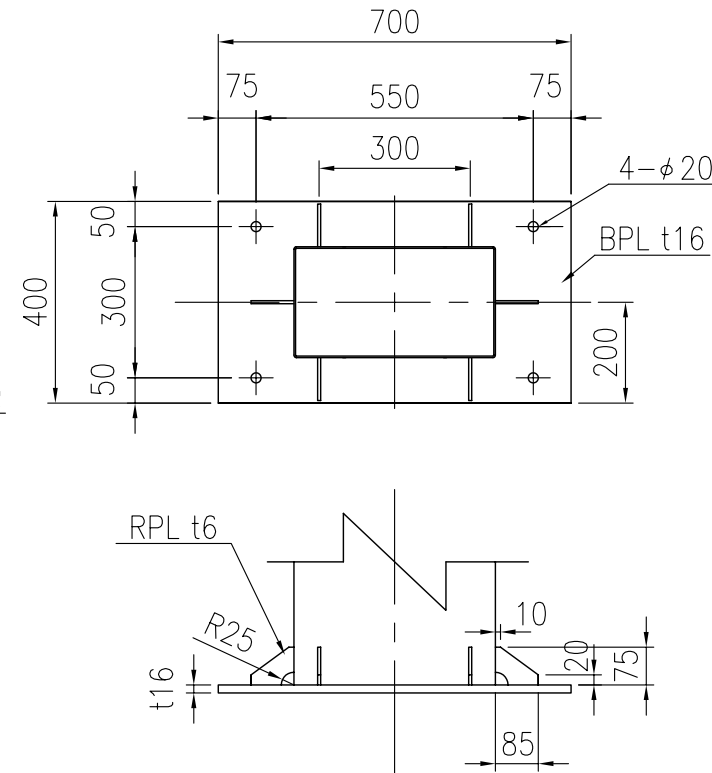
照明灯姿図 S = 1 / 30

型式: SLVT1-330PL-AC

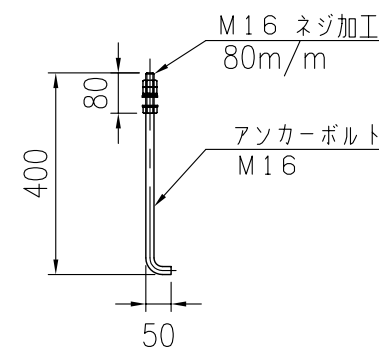
タイプ	ソーラーライト
品番	SLVT1-330PL-AC
図面番号	KRBH00221



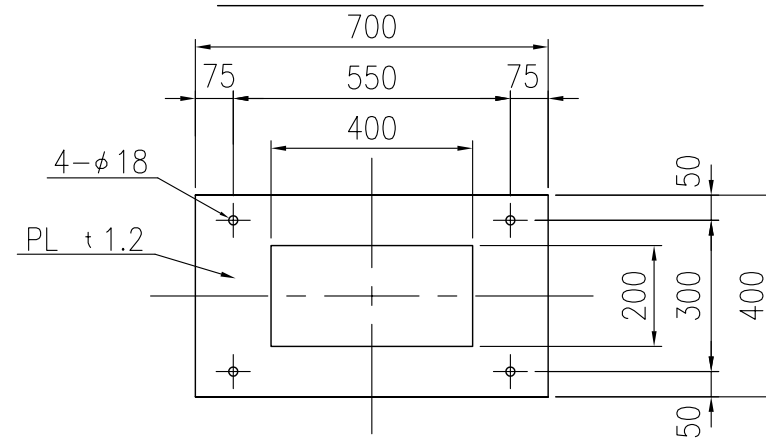
ベース部詳細図 S = 1 / 15



アンカーボルト詳細図 S = 1 / 15



アンカーゲージ詳細図 S = 1 / 15



部材数量表 (1基当り)

品名	材質	仕様	数量
制御ボックス	SS400	溶融亜鉛めっき+静電粉体塗装	1基
支柱	A6N01S-T5	アルミ+陽極酸化塗装複合被膜	2本
ソーラーアーム	STK400	亜鉛めっき鋼管+静電粉体塗装	1基
アーム受け	AC3A-F	アルミ+アクリル塗装	1基
ボックス上扉	SUS304	ステンレス+アクリル塗装	1個
ボックス下扉	SUS304	ステンレス+アクリル塗装	1個
灯具, 灯具受け	A5052P	アルミ+アクリル塗装	1個
ランプ	-	大光量白色LEDユニット	3個
ソーラーパネル	-	シリコン単結晶 85W相当	1枚
バッテリー	-	密閉式鉛蓄電池 12V-38Ah以上	3個
コントローラー	-	充放電制御、点灯消灯制御	1個
インバーター	-	DC12/AC100 250W	1個
アンカーボルト	-	M16xL400、溶融亜鉛めっき	4本
アンカーゲージ	スチール	□700x400xt1.2	1枚

*アンカーゲージはアンカーボルト打設時に使用し、製品建て込み時には取り除いてください。

製品仕様

電源方式	独立電源型	*設置環境に応じて設計強度をご検討ください。 *標準不日照日数は満充電状態からの照明点灯のみを条件としています。 *非常用コンセントを使用した場合は蓄電容量の低下により不点灯になる場合があります。
最大点灯時間	14時間 (調光点灯時間含む)	
標準不日照日数	8日間	
設計耐風速	50m/s	
標準色	チャイロ55 (支柱のみ 色: ステンカラー)	

点灯パターン

スイッチ	点灯時間	出力動作
1	14h	日没後 1h (30%) - 10h (100%) - 3h (30%)
2	14h	日没後 1h (30%) - 6h (100%) - 7h (30%)
3	14h	日没後 1h (30%) - 4h (100%) - 9h (30%)
4	12h	日没後 1h (50%) - 6h (100%) - 5h (50%)
5	12h	日没後 1h (50%) - 4h (100%) - 7h (50%)
6	10h	日没後 10h (100%)
7	10h	日没後 10h (75%)
8	10h	日没後 10h (50%)
9	-	強制点灯

(備考)

- ・太陽電池の発電能力はAM1.5気温25℃、1000W/m²における値です。
- ・点灯パターンは設置地域の日照条件により、設定できないパターンがありますのでご注意ください。
- ・基礎寸法は参考とします。
- ・D種設置工事を行ってください。
- ・支柱、アーム受け、灯具受けの標準色以外の特注色は対応していません。
- ・商品改良のため、仕様・外観は予告なしに変更することがありますのでご了承ください。