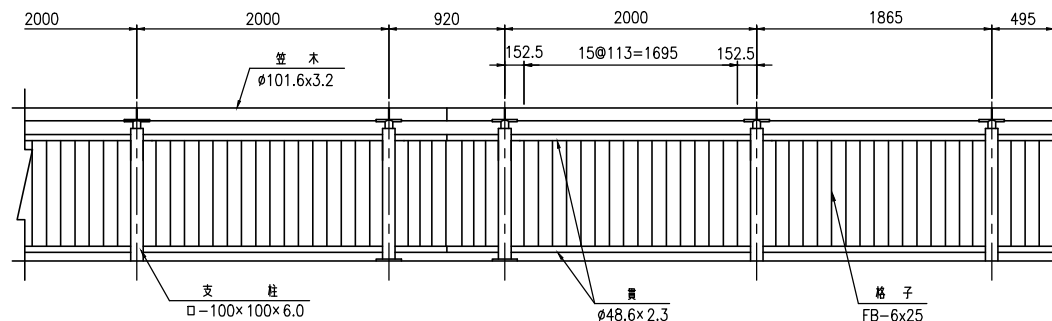


正面展開図 S=1:30

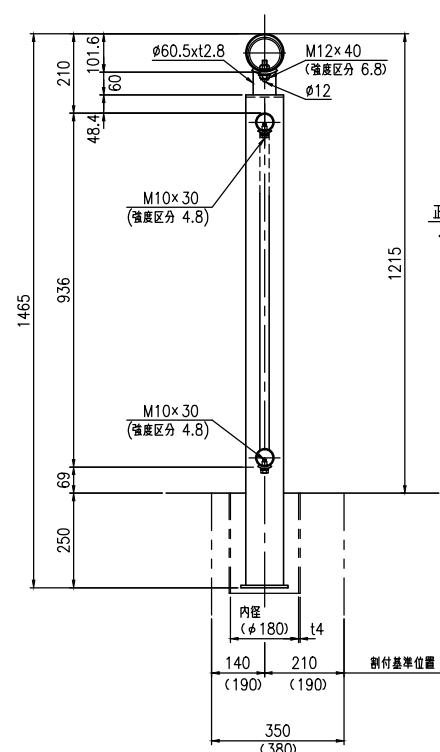


◆印端末部

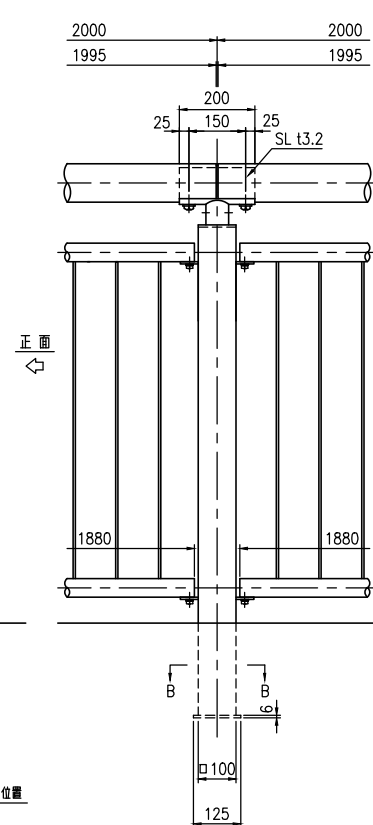
* 下図は、右端末部を示し、左端末部は下図の対称形とする。

支柱図 S=1:10

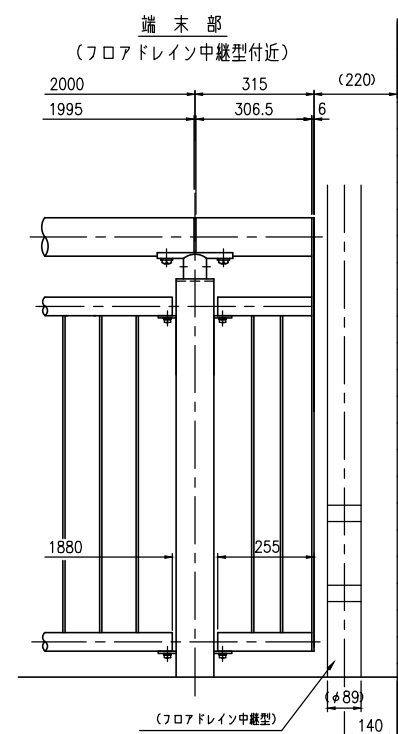
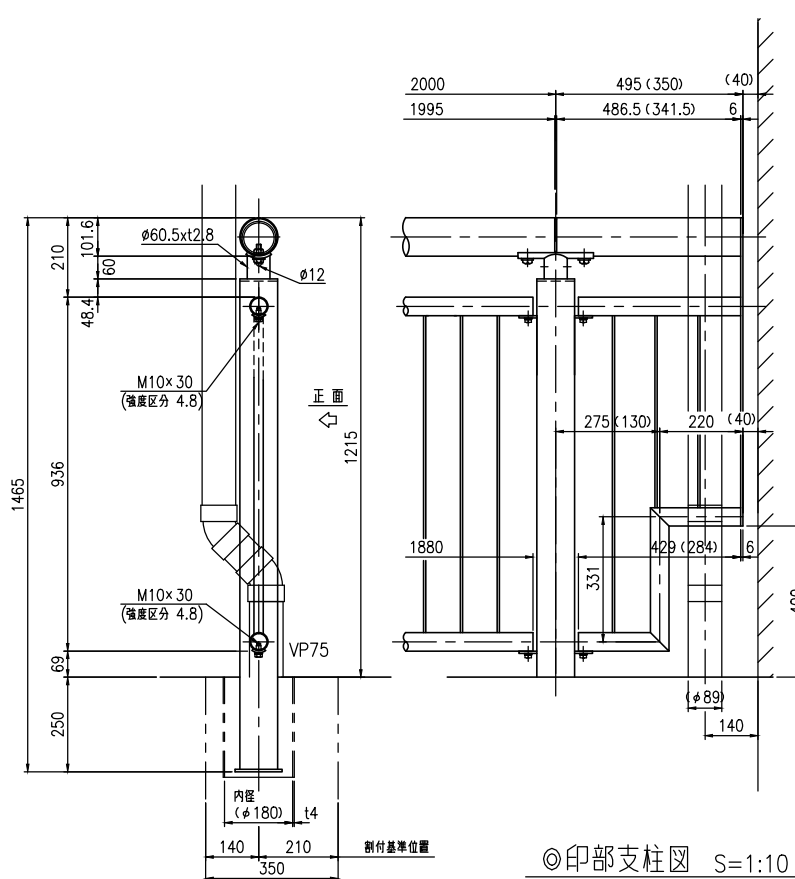
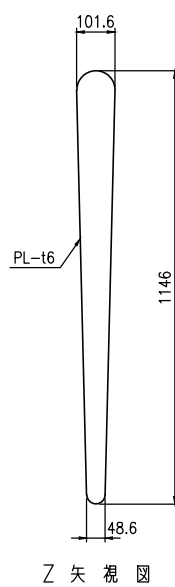
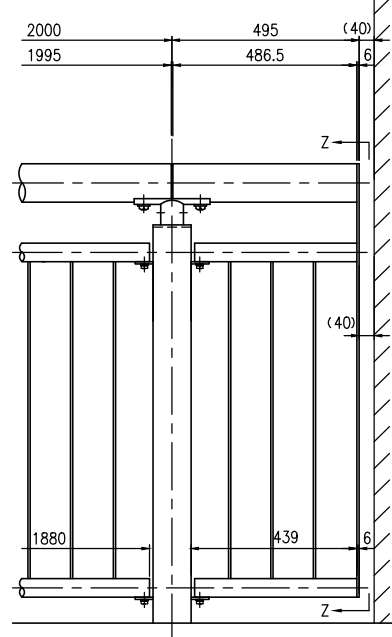
101CLAA-3-T(特)
* SLは、スリーブを示す。



連結部



端末部



特記仕様 アルマガード + 静電粉体塗装仕様

- * 支柱、笠木、貫、格子、スリーブ、取付金具は、アルミ合金亜鉛めっき + 静電粉体塗装 (平均50μm以上) とする。
- * 取付ボルト類は、アルミ合金亜鉛めっき仕上げとする

エキストラ加工数量

勾配加工 (1≧3%)	
R曲げ加工 R≦10m	
R曲げ加工 R>10m	
突き合わせ溶接加工	7ヶ所
端補強スリーブ	
橋名板取付用金具	

