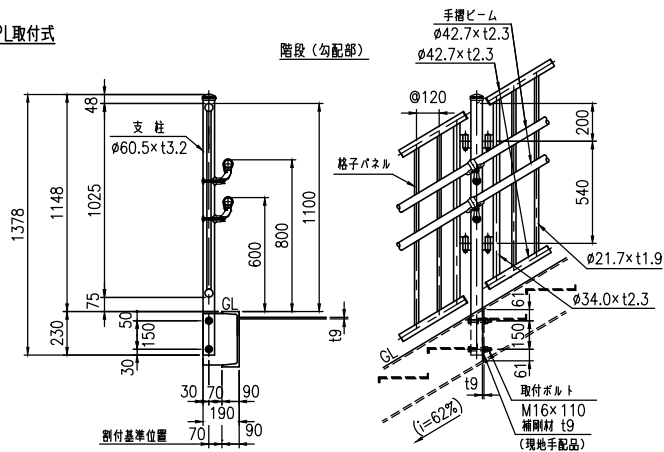


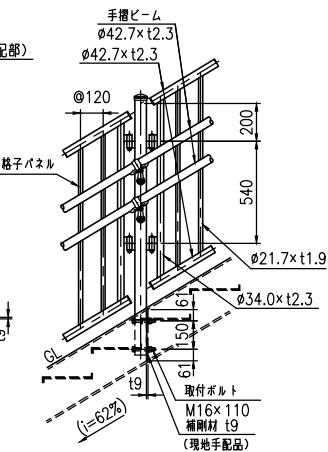
夜須タワー 詳細図

支柱図 (1/20)

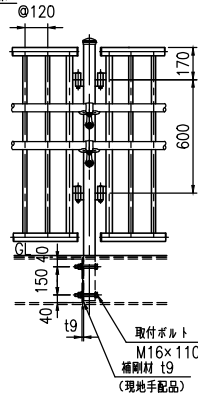
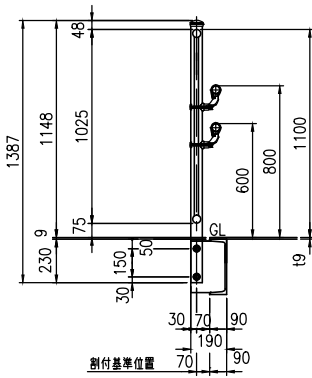
PL取付式



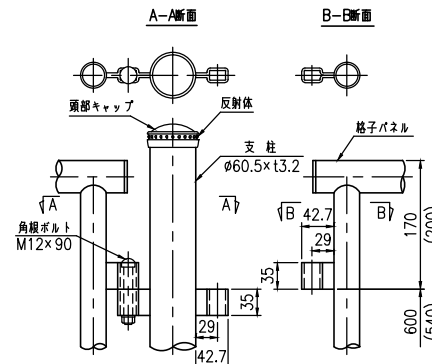
階段 (勾配部)



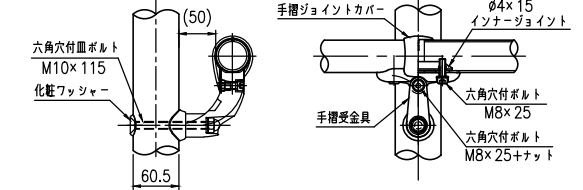
階段 (レベル部、勾配変化点)



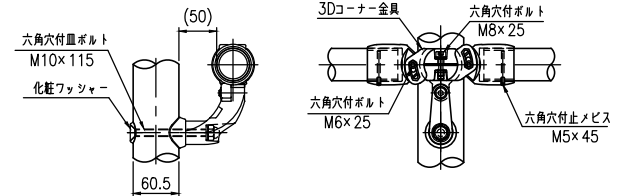
取付部詳細図 (1/5)



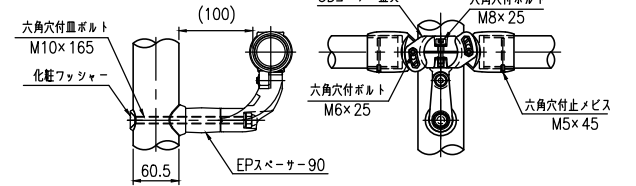
手摺受金具詳細図 (1/5)



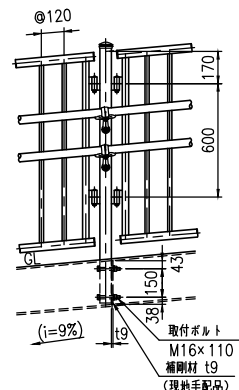
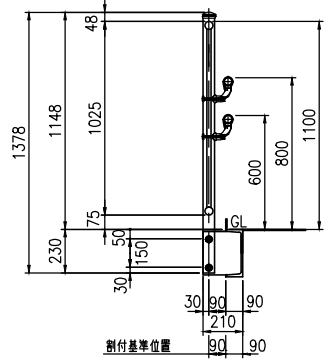
3Dコーナー金具詳細図 (1/5)



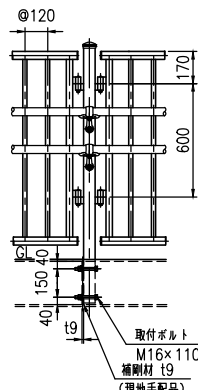
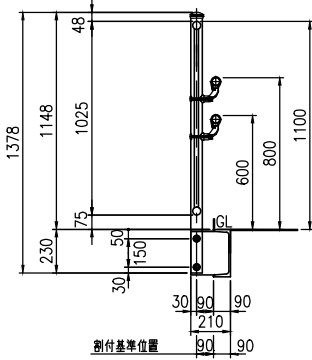
90°コーナー部



スロープ

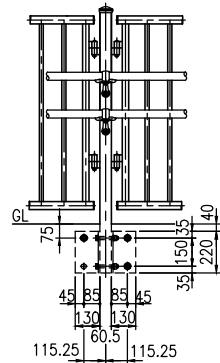
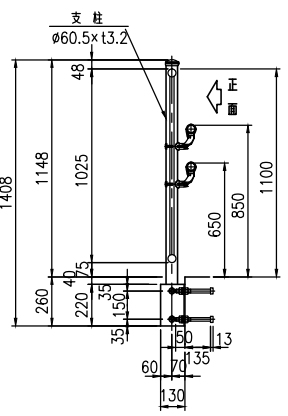


スロープ 踊り場

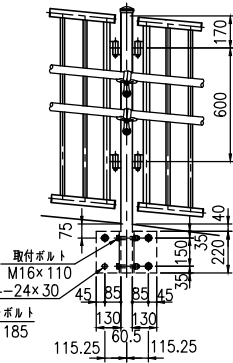
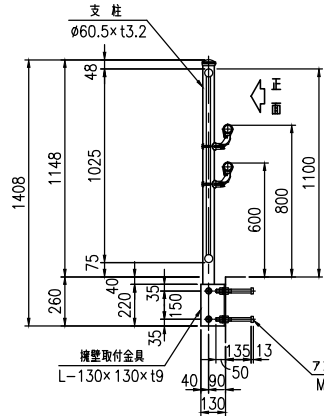


側壁添架式

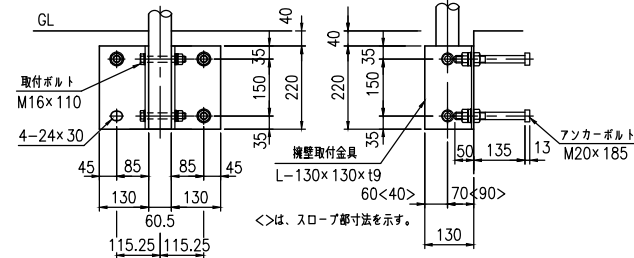
階段 踊り場



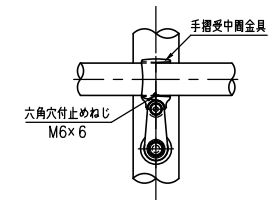
スロープ



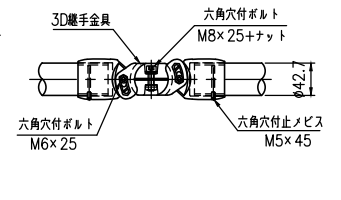
側壁添架式取付詳細図 (1/10)



中間金具詳細図 (1/5)

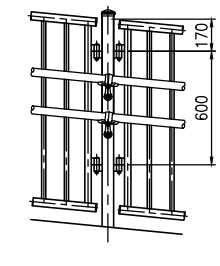
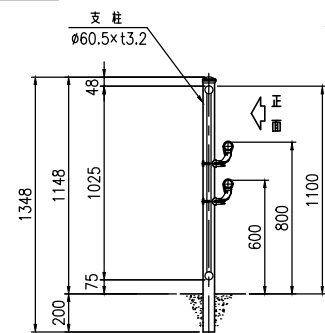


3D継手金具詳細図 (1/5)



コ7抜き式

スロープ



品名	材質	概要
支柱	STK400	アルミ亜鉛合金めっき+静電粉体塗装
格子パネル	STK400	アルミ亜鉛合金めっき+静電粉体塗装
取付金具	SS400	アルミ亜鉛合金めっき+静電粉体塗装
角規ボルト	4.6相当	アルミ亜鉛合金めっき M12×90
頭部キャップ	PE	着色樹脂
反射体	ガラスビーズ	ベース 黒・反射体 黄
手摺ビーム	STK400	亜鉛めっき+静電粉体塗装
手摺ジョイントカバー	PC	ポリカーボネート
手摺受金具	アルミ合金	焼付塗装
インナージョイント	SGH400相当	高耐食溶融めっき鋼板
六角穴付ボルト	SUS	M8×25
六角穴付ボルト	SUS	M8×25+ナット
手摺端金	アルミ合金	焼付塗装
六角穴付止めネジ	SUS	M10×115+緩ナット
化粧フッシャー	SUS	
3Dコーナー金具	アルミ合金	焼付塗装
六角穴付ボルト	SUS	M6×25
六角穴付止メビス	SUS	M5×45
3D継手金具	アルミ合金	焼付塗装
手摺受中間金具	アルミ合金	焼付塗装
六角穴付止めネジ	SUS	M6×6
EPスベラー90	アルミ合金	焼付塗装
六角穴付止めネジ	SUS	M10×165+緩ナット
側壁添架金具	SS400	アルミ亜鉛合金めっき+静電粉体塗装
取付ボルト	4.6相当	アルミ亜鉛合金めっき M16×110
アンカーボルト	4.6相当	アルミ亜鉛合金めっき M20×185