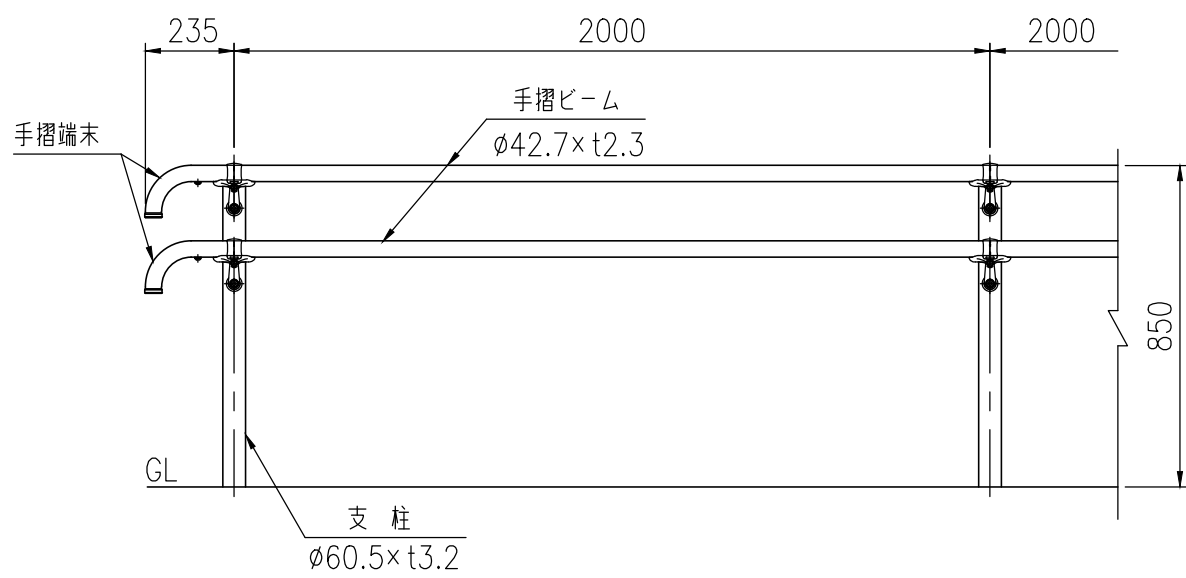
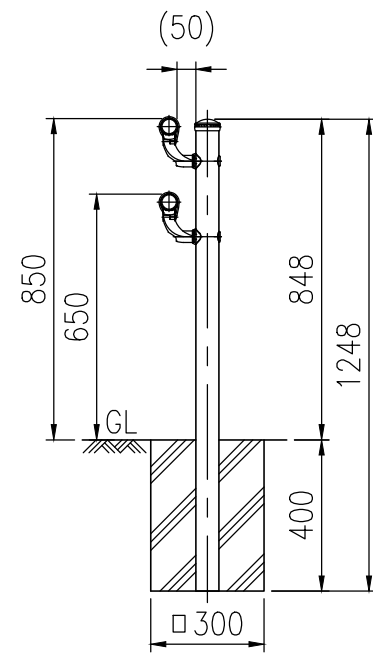


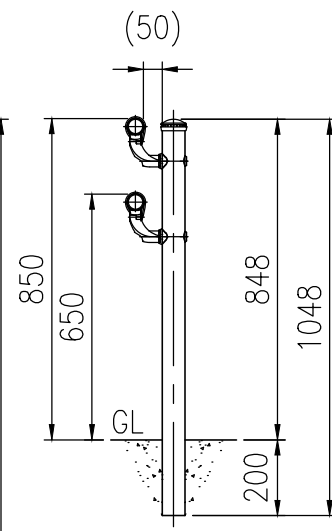
設置図 (1/20)



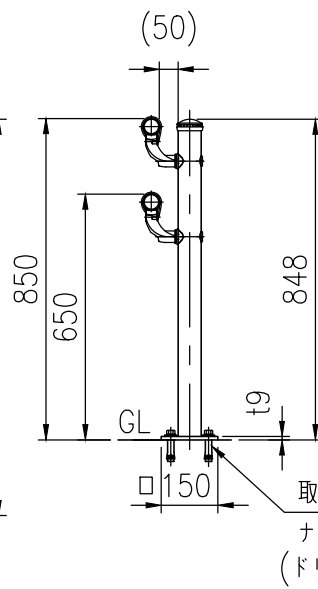
TR61F-APS285-C20



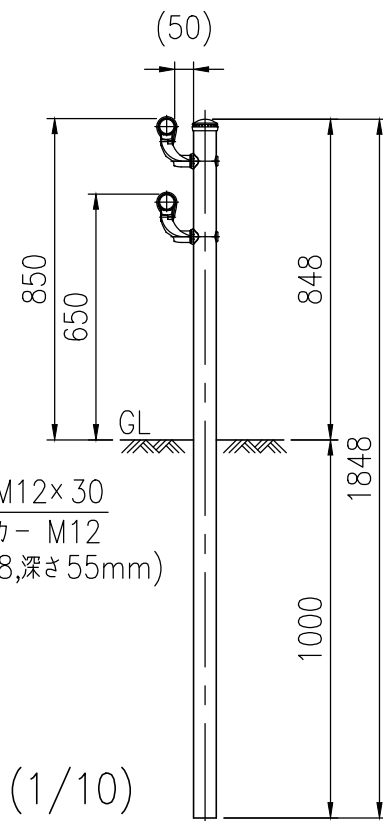
TR61F-APS285-W20



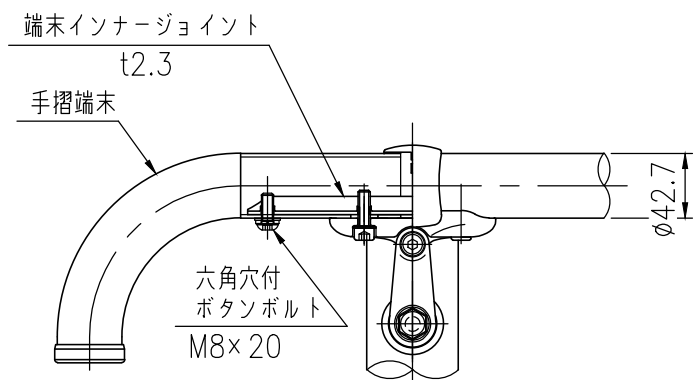
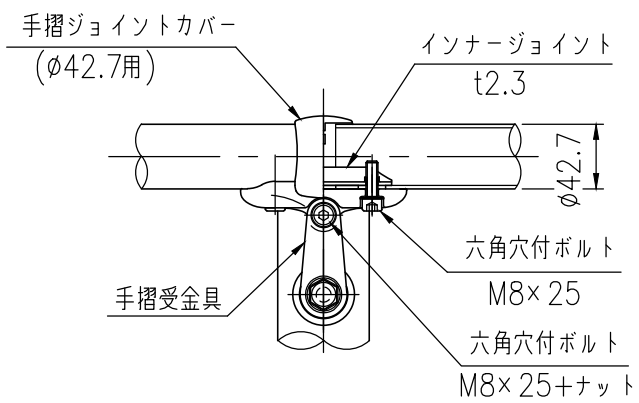
TR61F-APS285-PL20



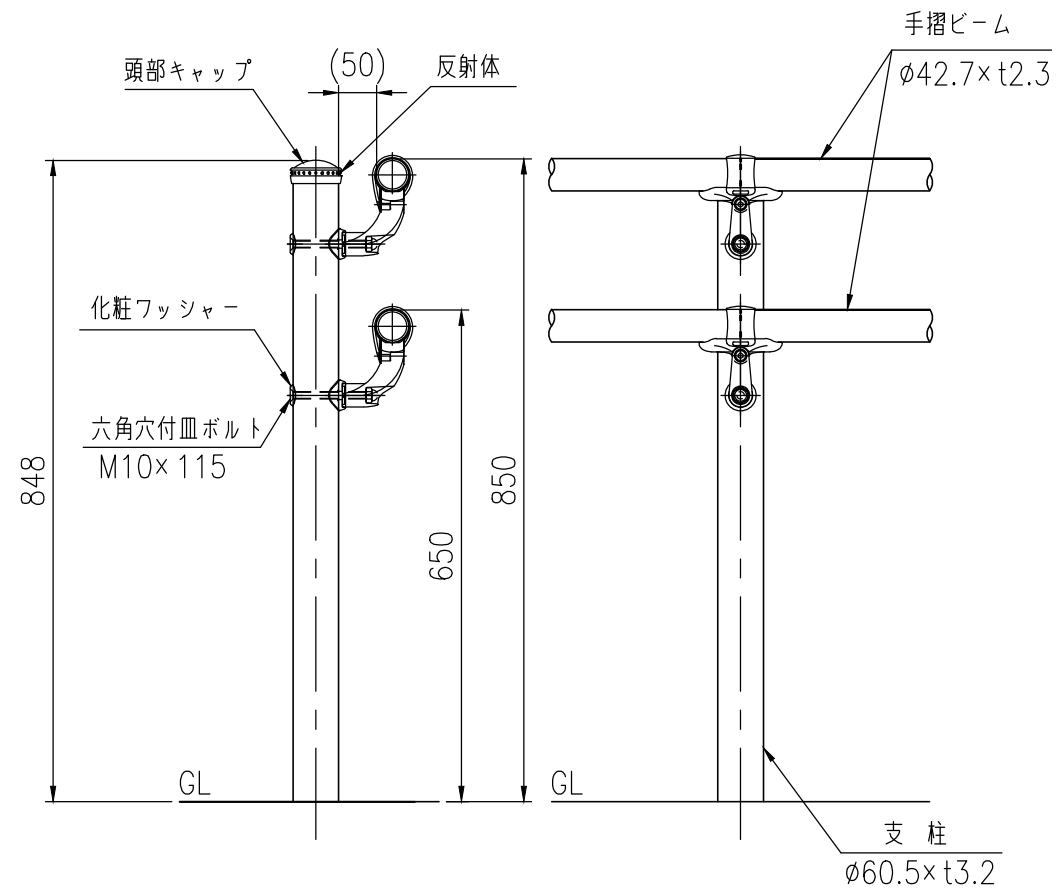
TR61F-APS285-E20



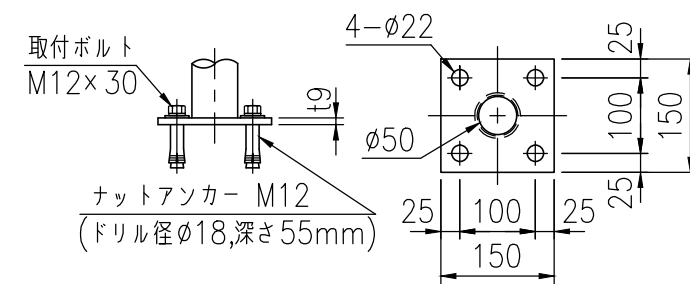
取付部詳細図 (1/5)



支柱図 (1/10)



ベースプレート詳細図 (1/10)



品名	材質	摘要
支柱	STK400	亜鉛めっき+静電粉体塗装
手摺ビーム	STK400	亜鉛めっき+静電粉体塗装
頭部キャップ	PE	着色樹脂
反射体	ガラスビーズ	ベース 黒・反射体 黄
手摺端末	STK400	亜鉛めっき+静電粉体塗装
手摺受金具	アルミ合金	焼付塗装
インナージョイント	SGH400相当	高耐食溶融めっき鋼板
端末インナージョイント	SGH400相当	高耐食溶融めっき鋼板
手摺ジョイントカバー	PC	ポリカーボネート
六角穴付ボルト	SUS	M8×25
六角穴付ボルト	SUS	M8×25+ナット
六角穴付ボタンボルト	SUS	M8×20
六角穴付皿ボルト	SUS	M10×115 + 袋ナット
化粧ワッシャー	SUS	
ナットアンカー		溶融亜鉛めっき M12
取付ボルト	4.6相当	溶融亜鉛めっき M12×30