
セキスイ景観資材 新製品 設計価格表

2020年11月

CONTENTS

シティプラス<XATC>.....	1
シティ柵<CTKS>.....	1
シティプラス<XAC>.....	3
シティプラス<縦格子タイプ・ビームタイプ>支柱・パネル・ビーム.....	4
シティ柵<縦格子タイプ>端末張り出しパネル.....	4
シティプラス<縦格子タイプ・ビームタイプ>金具部材.....	5
シティ柵<CTKS>支柱・パネル.....	5
カバータイプ車止め「KDK-8」.....	6
カバータイプ車止め「KDK-6」.....	6
プレートくい(防護柵設置基準 歩行者用柵 P種用).....	7
災害対応トイレユニット.....	8
ソーラー照明灯SLWRタイプ.....	9

シティプラス<XATC><m当り価格>

標準色 (チャイロ55)

品番	地上高	ビーム 段数	支柱 間隔	価格	支柱 外径×厚さ×長さ	ビームパイプ 外径×厚さ×長さ	m当り 重量	備考	
縦 格 子 タ イ プ	XATC□□-7208C20	H=800	2m	13,100	φ76.3×2.8×1,330	φ42.7×2.3×1,880	11.3	パネル下空き150mm	
	〃 W20			12,900	〃 1,130		10.8		
	〃 PL20			16,200	〃 930		11.1		
	XATC□□-7211C20	H=1100	2 (パネル)	2m	16,000	φ76.3×2.8×1,680	φ42.7×2.3×1,880	13.3	パネル下空き150mm
	〃 W20				15,500	〃 1,430		12.7	
	〃 E20				17,000	〃 2,430		15.2	
	〃 PL20				18,200	〃 1,230		13.0	
	XATC□□-7208C	H=800	2 (パネル)	3m	10,100	φ76.3×2.8×1,330	φ42.7×2.3×2,880	10.2	パネル下空き150mm
	〃 W				10,000	〃 1,130		9.8	
	〃 PL				12,400	〃 930		10.0	
	XATC□□-7211C	H=1100	2 (パネル)	3m	11,500	φ76.3×2.8×1,680	φ42.7×2.3×2,880	11.9	パネル下空き150mm
	〃 W				11,400	〃 1,430		11.5	
〃 E	12,300				〃 2,430	13.2			
〃 PL	14,200				〃 1,230	11.7			

〈注〉1.□□は、支柱頭部の形状(3種類)よりお選びください。(標準頭部は1型です)

〈例〉1型の場合…XATC11-7208C

2.縦格子パネルの下空きは、150mmです。

旧仕様の下空き100mmの場合は、XATC□□-211となります。

3.上記価格は一連21m以上の場合のm当り価格です。(施工費・取付手間は含んでおりません。)

4.頭部が12型の場合の支柱長は、マイナス50mm、頭部が13型の場合の支柱長は、マイナス30mmです。

5.上記の土中用支柱(E)は、機械打ち込みできません。

シティ柵<CTKS><m当り価格>

標準色 (チャイロ55)

品番	地上高	ビーム 段数	支柱 間隔	価格	支柱 外径×厚さ×長さ	ビームパイプ 外径×厚さ×長さ	m当り 重量	備考	
縦 格 子 柵	CTKS□□-7211C	H=1100	2 (パネル)	3m	11,500	φ76.3×2.8×1,680	φ42.7×2.3×2,824	13.9	パネル下空き150mm
	〃 W				11,400	〃 1,430		13.4	
	〃 E				12,300	〃 2,430		15.3	
	〃 PL				14,200	〃 1,230		14.2	

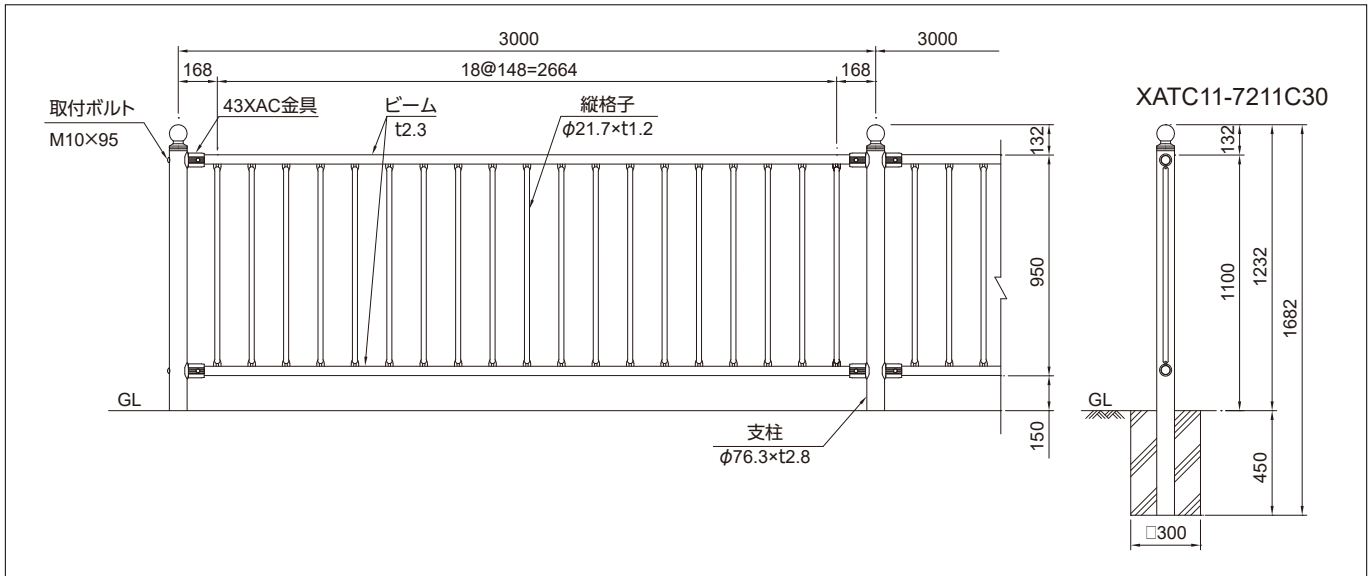
〈注〉1.縦格子パネルの下空きは、150mmです。

旧仕様の下空き100mmの場合は、CTKS-211となります。

2.上記価格は一連21m以上の場合のm当り価格です。(施工費・取付手間は含んでおりません。)

3.上記の土中用支柱(E)は、機械打ち込みできません。

4.勾配時の勾配エキストラ価格は、別途加算ください。



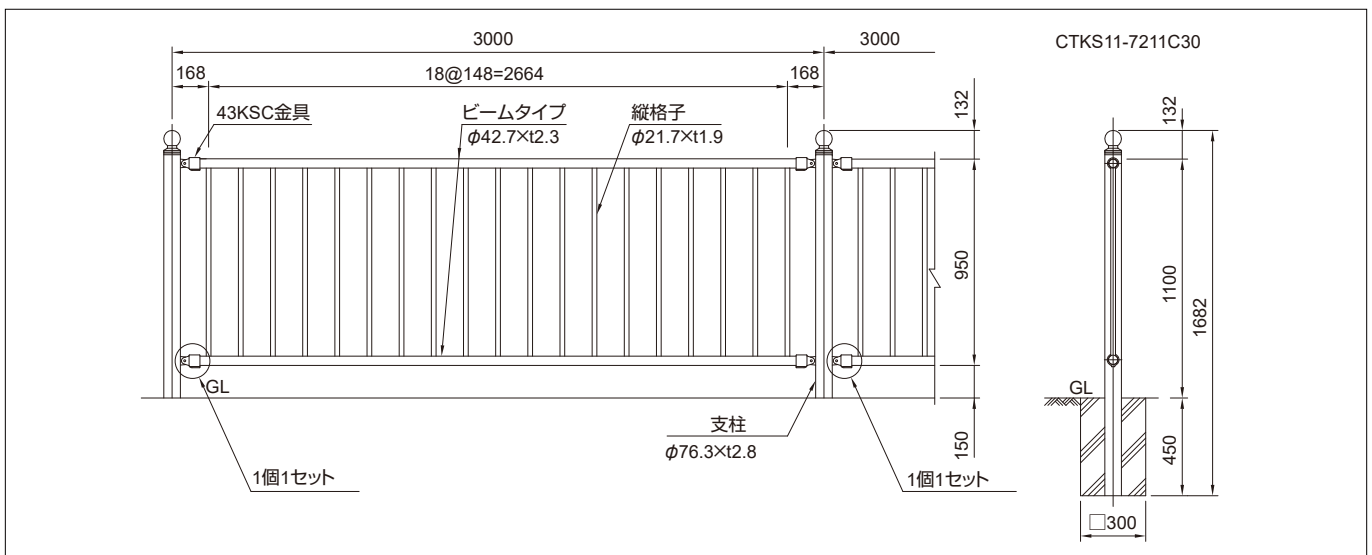
■XATCタイプ 部材展開計算表

スパン数:支柱と支柱の支間数

支柱	スパン数	+	連数	
(中間支柱)	スパン数	+	連数	- 端末支柱数
(端末支柱)	連数	×	2	
パネル	スパン数			
43AC中間金具	中間支柱数	×	2	
43AC端末金具	連数	×	2	
アンカーボルト	支柱数	×	4	(ベースプレート式の場合のみ)

※ コーナー金具を使用する場合は以下の数量をそれぞれ差し引きしてください。

43AC中間金具 1セット = 43ACコーナー金具 1セット
 中間支柱 1本 = コーナー支柱 1本
 (支柱は適宜変更)



■CTKSタイプ 部材展開計算表

スパン数:支柱と支柱の支間数

支柱	スパン数	+	連数	
(中間支柱)	スパン数	+	連数	- 端末支柱数
(端末支柱)	連数	×	2	
パネル	スパン数			
43KSC金具	パネル数	×	4	
アンカーボルト	支柱数	×	4	(ベースプレート式の場合のみ)

※ コーナーがある場合は1か所あたり以下の数量を差し引きしてください。

中間支柱 1本 = コーナー支柱 1本

シティプラス<XAC><m当り価格>

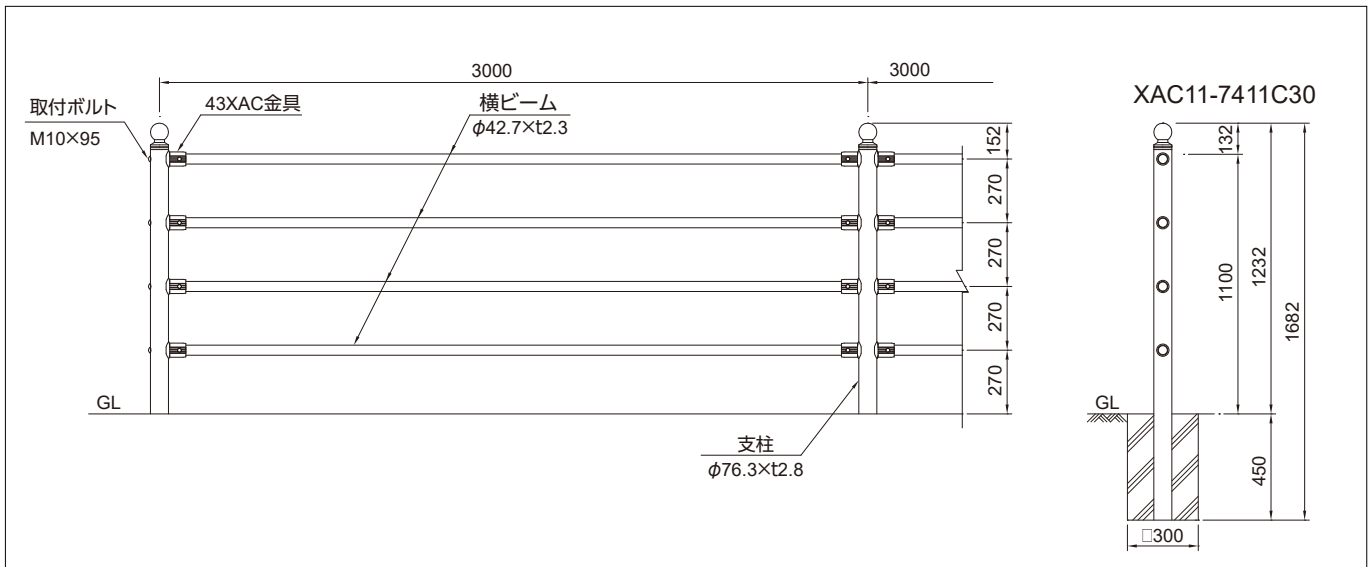
標準色 (チャイロ55)

品番	地上高	ビーム 段数	支柱 間隔	価格	支柱 外径×厚さ×長さ	ビームパイプ 外径×厚さ×長さ	m当り 重量	備考
ビーム タイプ	H=800	3	2m	XAC□□-7308C20	13,100	φ76.3×2.8×1,330	φ42.7×2.3×1,884	11.5
				W20	12,900	1,130		10.9
				PL20	16,000	930		12.1
	H=1100	4	2m	XAC□□-7411C20	17,100	φ76.3×2.8×1,680	φ42.7×2.3×1,884	15.0
				W20	16,600	1,430		14.3
				E20	18,000	2,430		17.1
				PL20	19,600	1,230		15.6
ビーム タイプ	H=800	3	3m	XAC□□-7308C	8,800	φ76.3×2.8×1,330	φ42.7×2.3×2,884	10.1
				W	8,700	1,130		9.7
				PL	11,100	930		10.3
	H=1100	4	3m	XAC□□-7411C	11,400	φ76.3×2.8×1,680	φ42.7×2.3×2,884	13.3
				W	11,300	1,430		12.8
				E	12,200	2,430		14.8
				PL	13,900	1,230		13.6

〈注〉1.□□は、支柱頭部の形状(3種類)よりお選びください。(標準頭部は1型です)

〈例〉11型の場合…XAC11-7308C

- 上記価格は一連21m以上の場合のm当り価格です。(施工費・取付手間は含んでおりません。)
- 頭部が12型の場合の支柱長は、マイナス50mm、頭部が13型の場合の支柱長は、マイナス30mmです。
- 上記の土中用支柱(E)は、機械打ち込みできません。



■ XACタイプ 部材展開計算表

スパン数:支柱と支柱の支間数

支柱 (中間支柱)	スパン数	+	連数		- 端末支柱数
(端末支柱)	連数	×	2		
ビーム	スパン数	×	ビーム段数		
43AC中間金具	中間支柱数	×	ビーム段数		
43AC端末金具	連数	×	ビーム段数		
アンカーボルト	支柱数	×	4		(ベースプレート式の場合のみ)

※ コーナー金具を使用する場合は以下の数量をそれぞれ差し引きしてください。

43AC中間金具	1セット	=	43ACコーナー金具	1セット
中間支柱	1本	=	コーナー支柱	1本

(支柱は適宜変更)

シティプラス<縦格子タイプ・ビームタイプ>支柱・パネル・ビーム<部材価格>

標準色 (チャイロ55)

部材品種			価格	寸法	重量 kg/st	備考
縦格子 タイプ 部材	パネル	XATC-7208パネル	23,500	650×2,880	25.2	3.0m用 } パネル幅650mm
			20,100	〃×1,880	14.8	
		XATC-7211パネル	28,700	950×2,880	28.4	3.0m用 } パネル幅950mm
			24,700	〃×1,880	18.2	
	XATC 支柱	XATC-7208支柱	5,500	φ76.3×2.8×1,220	6.2	7208C 擬宝珠キャップ別
			5,000	〃 1,020	5.2	7208W 〃
			11,100	〃 820	9.3	7208PL 〃 アンカーボルト含む
		XATC-7211支柱	7,400	〃 1,570	8.0	7211C 〃
			6,700	〃 1,320	6.7	7211W 〃
			9,900	〃 2,320	11.8	7211E 〃
11,900			〃 1,120	7.3	7211PL 〃 アンカーボルト含む	
ビーム タイプ 部材	ビーム	AF5用ビーム	2,700	φ27.2×3.5×1,760	3.7	AF5
		XAC用ビーム	5,500	φ42.7×2.3×2,884	6.8	3.0m用
			3,800	φ42.7×2.3×1,884	4.5	2.0m用
	XAC・AF 支柱	XAC・AF用支柱	5,500	φ76.3×2.8×1,220	6.2	7308C AF、AC共用 擬宝珠キャップ別
			5,000	〃 1,020	5.2	7308W 〃
			11,100	〃 820	9.3	7308PL 〃 アンカーボルト含む
			7,400	〃 1,570	8.0	7411C 〃
			6,700	〃 1,320	6.7	7411W 〃
			9,900	〃 2,320	11.8	7411E 〃
			11,900	〃 1,120	7.3	7411PL 〃 アンカーボルト含む
	AF5・CF5用支柱	28,000	φ139.8×4.5×1,295	24.5	AF5用・CF5用	

〈注〉1.XATCパネル、XACビームの長さ寸法は、3m用、2m用となります。

シティ柵<縦格子タイプ>端末張り出しパネル<部材価格>

品番	ビーム 段数	パネル 張出幅	価格	サイズ パネル幅×張り出し幅	m当り 重量	備考
ATC-7208用	2	350	6,900	650×350	3.9	} 支柱・取付ボルトは含まず
		500	8,100	650×500	4.9	
ATC-7211用		350	7,400	950×350	5.3	
		500	8,900	950×500	6.7	

〈注〉1.上記価格は、端末張り出しパネルの価格で、支柱・ボルトの価格は含んでおりません。

2.端末張り出し長さは、最長500mmまでです。それ以上の場合は支柱を利用して設置してください。

新仕様擬宝珠キャップ <部材価格>

	品番	価格
擬宝珠キャップ11型	シティキャップ 11カ ^タ	3,400
擬宝珠キャップ12型	シティキャップ 12カ ^タ	
擬宝珠キャップ13型	シティキャップ 13カ ^タ	

シティプラス<縦格子タイプ・ビームタイプ>金具部材<部材価格>

標準色 (チャイロ55)

部材品種		価格	寸法	重量 kg/st	備考	
縦格子 タイプ 部材	XATC 用	XATC中間金具	5,100	43XATC中間金具セット	0.6	2個1ST、取付ボルト、ビーム隙間カバーを含む
		XATC端末金具	5,100	43XATC端末金具セット	0.6	” ”
		XATCコーナー金具	5,500	43XATCコーナー金具セット	0.7	2個1ST ”
		XATC補修金具	5,500	43XATC補修金具セット	0.6	2個1ST ”
ビーム タイプ 部材	XAC AF 用	XAC中間金具	4,800	43XAC中間金具セット	0.6	2個1ST、取付ボルト含む
		XAC端末金具	4,800	43XAC端末金具セット	0.6	” ”
		XACコーナー金具	5,200	43XACコーナー金具セット	0.7	2個1ST ”
		XAC補修金具	5,200	43XAC補修金具セット	0.6	2個1ST ”
		AF中間金具	2,900	43AF金具セット	0.5	1個1ST ”
		AF急勾配金具	4,500	43AF勾配金具セット	0.5	1個1ST ”
		AF端末	730	42.7φ用	0.2	
	AF5 43AF5 用	AF5中間金具	2,600	27AF金具セット	0.3	1個1ST、取付ボルト含む
		AF5急勾配金具	2,700	27AF勾配金具セット	0.3	” ”
		43AF5中間金具	2,900	43AT金具セット	0.5	” ”
		43AF5急勾配金具	4,500	43AT勾配金具セット	0.5	” ”
		AF5端末	1,800	27.2φ用	0.1	
		AF5端末	730	42.7φ用	0.2	
アンカー ボルト	アンカーボルト	500	M12×100	0.18		
	ナットアンカー+取付ボルト	500	ナットアンカーM12+M12×30	0.18		

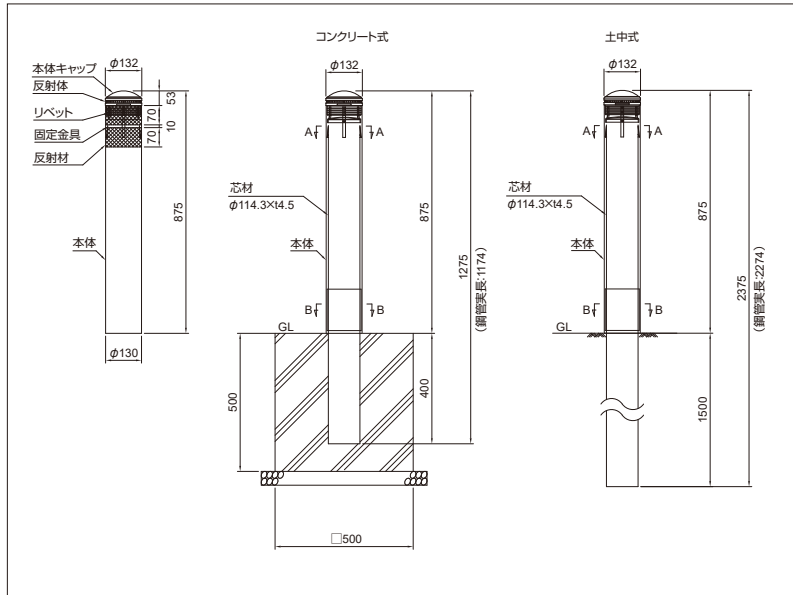
シティ柵<CTKS><部材価格>

標準色 (チャイロ55)

品番	価格	寸法	m当り 重量	備考	
支柱	中柱C	11,800	φ76.3×2.8×1,680	8.5	
	端柱C	11,100	”	8.5	
	中柱W	11,000	φ76.3×2.8×1,430	7.3	
	端柱W	10,400	”	7.3	
	中柱E	14,200	φ76.3×2.8×2,430	12.3	
	端柱E	13,700	”	12.3	
	中柱PL	16,400	φ76.3×2.8×1,230	9.6	
	端柱PL	15,900	”	9.6	
金具	3,500	43KSC金具セット	7.7	中間柱の場合は4st必要	
パネル	CTKSパネル3.0m用	26,800	950 × 2,824	29.1	} パネル幅950mm
	2.5m用	23,300	950 × 2,324	24.2	
	2.0m用	19,700	950 × 1,824	18.5	
	1.5m用	16,100	950 × 1,324	13.7	
	1.0m用	11,500	950 × 824	8.9	

カバータイプ車止め「KDK-8」

形状	素材	品番	価格	標準色	重量 (kg)	摘要①	摘要②	備考
ポール	弾性カバータイプ	KDK-8K-B88-WW	28,000	メタリックブラウン	16	カバーφ130×H875mm 芯材φ114.3×t4.5 埋め込み深さ 400mm 設置方式 コンクリート式	頭部:特殊ウレタン樹脂 本体:特殊ウレタン樹脂 芯材:高耐食溶融めっき鋼管 +静電粉体塗装	スフレレンズ付 大型反射シート付
		KDK-8K-M88-WW		メタリックグレー	16			
		KDK-8K-Y88-WW		イエロー	16			
		KDK-8E-B88-WW	37,000	メタリックブラウン	29	カバーφ130×H875mm 芯材φ114.3×t4.5 埋め込み深さ 1500mm 設置方式 土中式		
		KDK-8E-M88-WW		メタリックグレー	29			
		KDK-8E-Y88-WW		イエロー	29			



■設定強度について

【コンクリート式】

車両重量1tの乗用車が時速30km/hで衝突時に、その衝突エネルギーを車止め2本で受け持つこととして設定(※)しています。

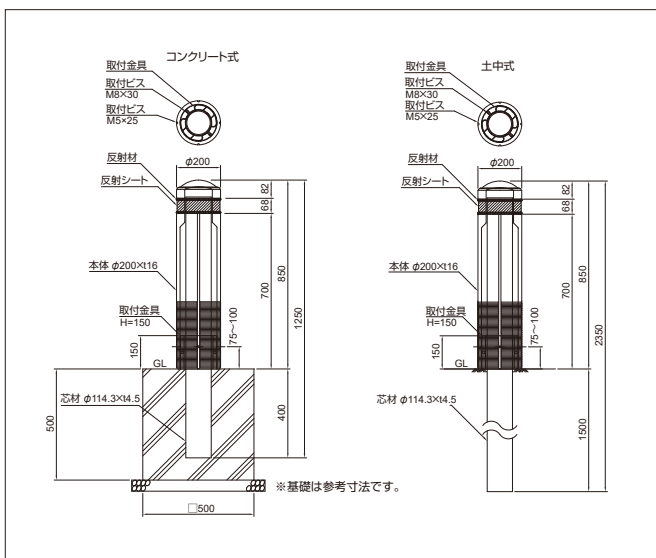
※弊社で設定した社内基準に基づく振り式衝撃試験を実施した製品です。試験結果について衝突条件等により異なりますので強度を保証するものではありません。

【土中式】

車両用防護柵標準仕様・同解説の種別Bm、Cm種相当の土中埋込み深さです。車両用防護柵の支柱と同等の強度があります。

カバータイプ車止め「KDK-6」

形状	素材	品番	価格	標準色	重量 (kg)	摘要①	摘要②	備考
ポール	弾性カバータイプ	KDK-6K	39,800	チャイロ55	25	カバーφ200×H850mm 芯材φ114.3×t4.5 埋め込み深さ 400mm 設置方式 コンクリート式	本体:廃タイヤチップ(100%) :チャイロ55 再生ゴム(工場廃材) :イエロー 芯材:高耐食溶融めっき鋼管 +静電粉体塗装 取付金具:アルミニウム合金	全周スフレレンズ付 高輝度反射シート付
			44,800	イエロー				
		KDK-6E	48,800	チャイロ55	39	カバーφ130×H875mm 芯材φ114.3×t4.5 埋め込み深さ 1500mm 設置方式 土中式		
			53,800	イエロー				



■設定強度について

【コンクリート式】

車両重量1tの乗用車が時速30km/hで衝突時に、その衝突エネルギーを車止め2本で受け持つこととして設定(※)しています。

※弊社で設定した社内基準に基づく振り式衝撃試験を実施した製品です。試験結果について衝突条件等により異なりますので強度を保証するものではありません。

【土中式】

車両用防護柵標準仕様・同解説の種別Bm、Cm種相当の土中埋込み深さです。車両用防護柵の支柱と同等の強度があります。

プレートくい(防護柵設置基準 歩行者用柵 P種用) <1セット当たり価格>

品番	価格	サイズ 杭径×見付幅×見付高さ	備考
PLK2-101×30×45	4,800	φ 101.6×300×450	転落防止柵用 埋め込み450 支柱1本用 2枚/st
プレートくい101ウチコミジグ	—	φ 122×176	推奨施工機用打ち込み治具
プレートくい101ウチコミジグトク	—		

※ プレートくいは設計価格です。

打ち込み治具の価格は別途、営業までお問い合わせください。

災害対応トイレユニット 価格表

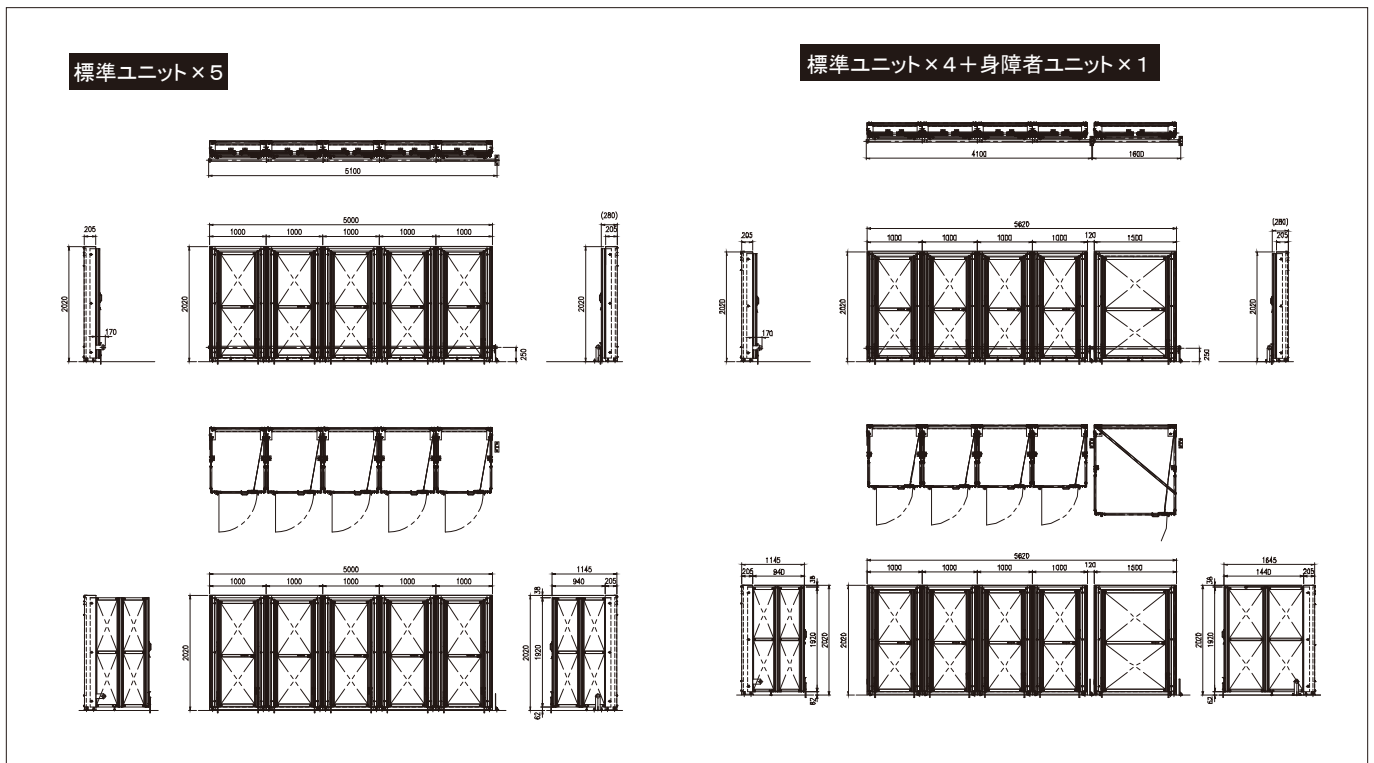
品番	本体価格 (円)		サイズ (mm) 間口×奥行×高さ(基本ユニット)	追加寸法 (mm) 1ユニット間口	風荷重	面材
	基本ユニット	追加ユニット				
KT-2STU10 (標準ユニット)	638,000	620,000	1,000×1,145×2,020	1,000	40m/sec (収納時)	アルミ樹脂複合板
KT-2STU15 (身障者用ユニット)	714,000	699,000	1,500×1,645×2,020	1,500		

※上記の金額に自転車置場・基礎・施工費・組立費は含んでおりません。

※ 2ユニット以上の設計価格は、基本ユニット価格に追加ユニットを足してください。

災害対応トイレユニット オプション価格表

品名	種類	価格 (円)	素材	備考
ピクトサインシール	男性用	1,300	インクジェット印刷	現地貼り付け
	女性用	1,300		
	身障者用	1,300		



災害対応トイレユニット 参考歩掛

	人工/ユニット	5ユニット分の人工
世話役	0.2人工	1
普通作業員	1人工	5

※ユニットの大きさによる歩掛の変更はありません。

ソーラー照明灯価格一覧表

ソーラー照明灯SLWRタイプ

品番	設計価格 (円)	質量(kg)	灯具・タイプ	備 考
SLWR-AG-50L	560,000	67	街路配光 (ワイド)	大光量白色LEDユニット リチウムイオン電池 最大14時間点灯 (調光時間含む)
SLWR-AK-50L	560,000	67	公園配光 (高照度)	大光量白色LEDユニット リチウムイオン電池 最大14時間点灯 (調光時間含む)
SLWR-BG-100L	780,000	87	街路配光 (ワイド)	大光量白色LEDユニット リチウムイオン電池 最大14時間点灯 (調光時間含む)
SLWR-BK-100L	780,000	87	公園配光 (高照度)	大光量白色LEDユニット リチウムイオン電池 最大14時間点灯 (調光時間含む)

ソーラー照明灯SLWRタイプ用アンカーボルト+アンカーゲージ

タイプ	設計価格 (円)	質量(kg)	仕 様	備 考
SLWR-AG-50L用 SLWR-AK-50L用	6,000	3.4	Lガ径ボルト M16×300+アンカーゲージ	
SLWR-BG-100L用 SLWR-BK-100L用	8,000	3.8	Lガ径ボルト M16×400+アンカーゲージ	

- 1.上記の価格は、部材価格です。工事費、取付費は含みません。
- 2.支柱本体の標準塗装仕様は静電粉体塗装とします。
- 3.標準納期:受注後約50日。
- 4.ロットが10基未満の場合は、現場持込(車上渡し)の条件で下記運賃を加算下さい。
但し運賃は、実費請求とします。
1~2基:30,000円/基、3~5基:16,000円/基、6~9基:10,000円/基