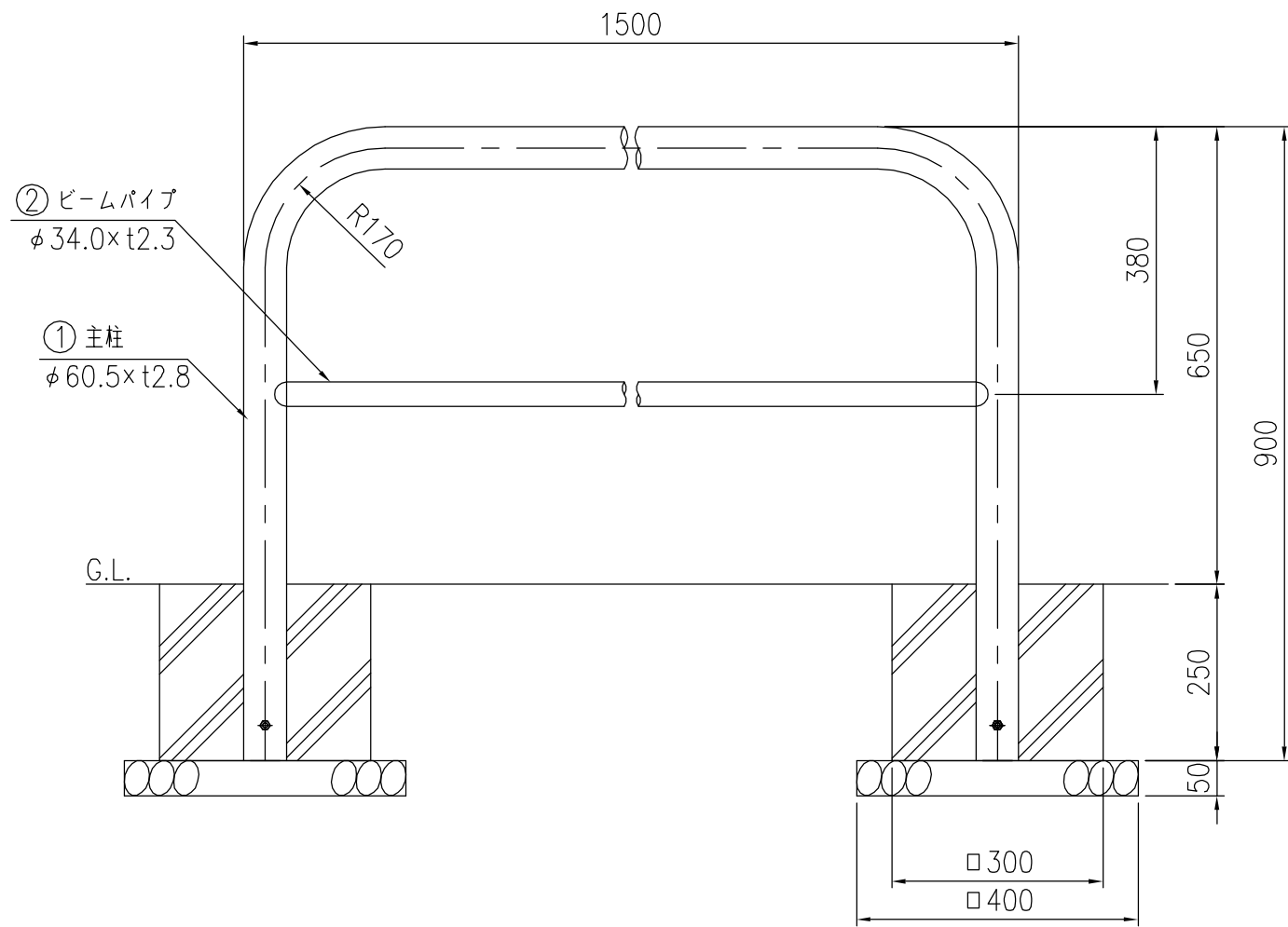


CA-615HK 黄 CA-615HK 白



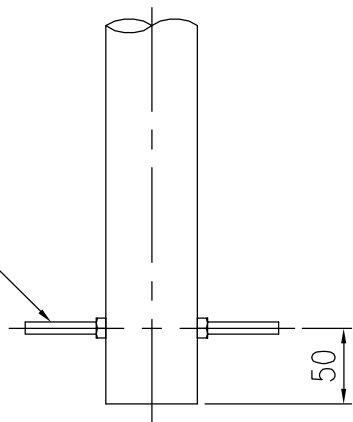
② ビームパイプ
φ34.0×t2.3

① 主柱
φ60.5×t2.8

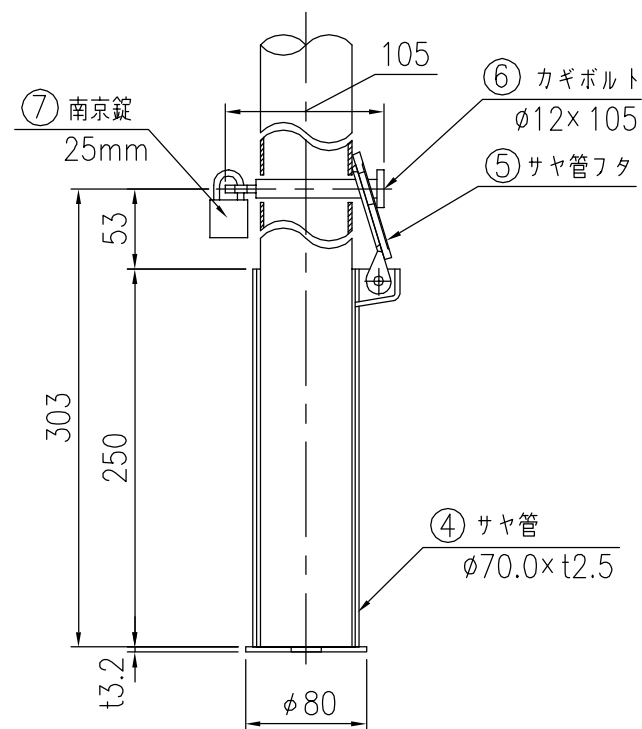
G.L.

埋込部詳細図

③ ネカセ
M8×150



サヤ管詳細図



⑦ 南京錠
25mm

⑥ カギボルト
φ12×105

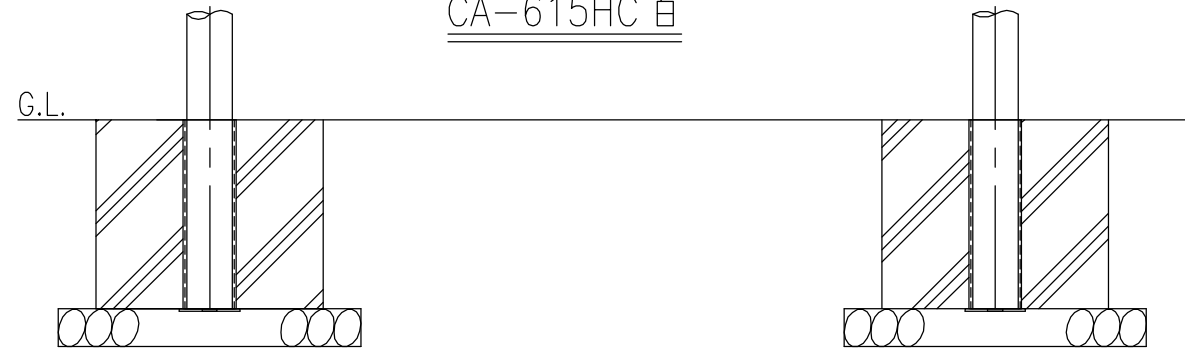
⑤ サヤ管フタ

④ サヤ管
φ70.0×t2.5

タイプ	スチールパネルタイプ
品番	CA-615HK,C,F,D 黄・白
図面番号	KEKH00340

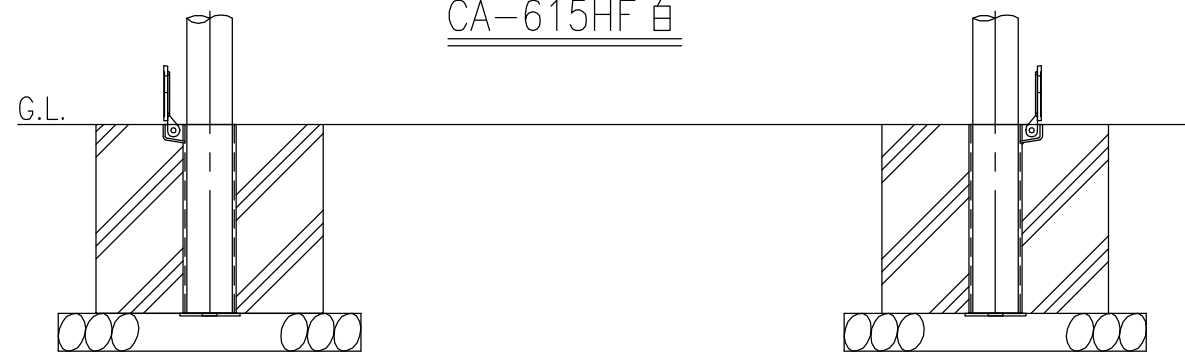
CA-615HC 黄

CA-615HC 白



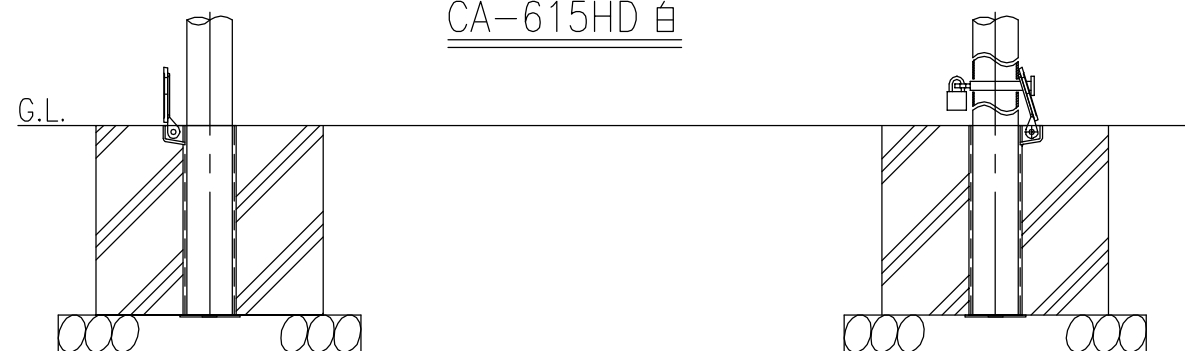
CA-615HF 黄

CA-615HF 白



CA-615HD 黄

CA-615HD 白



部番	品名	材質	摘要
1	支柱	STK400	亜鉛めっき鋼管+静電粉体塗装
2	ビームパイプ	STK400	亜鉛めっき鋼管+静電粉体塗装
3	ネカセ	SS	ユニクロめっき(ナット付)
4	サヤ管	STK400	溶融亜鉛めっき
5	サヤ管フタ	FCD400	ダクタイル鋳鉄+溶融亜鉛めっき
6	カギボルト	SS	ユニクロめっき
7	南京錠	真鍮	25mm