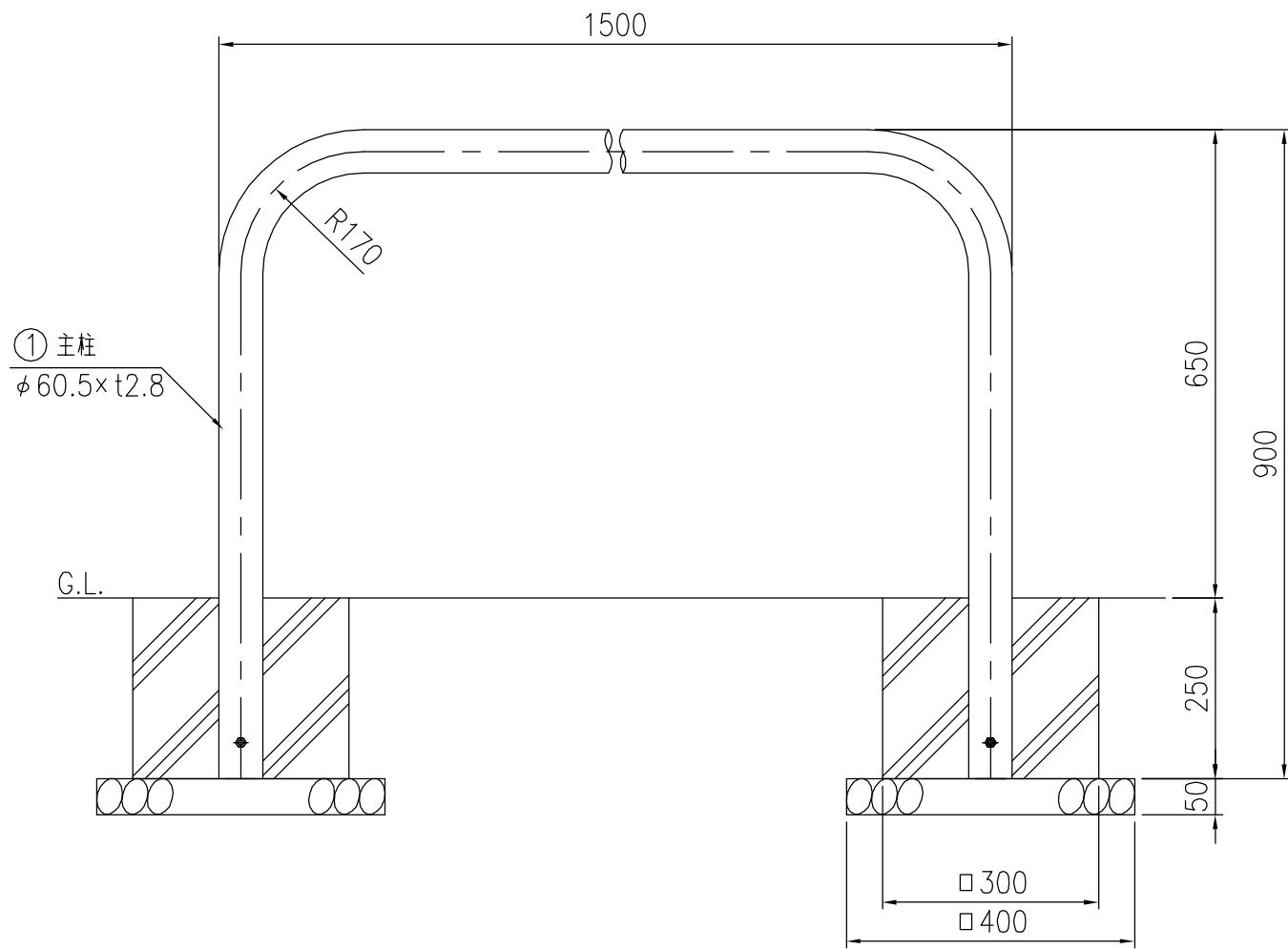


CA-615K 黄 CA-615K 白



① 主柱
φ60.5×t2.8

G.L.

650

900

250

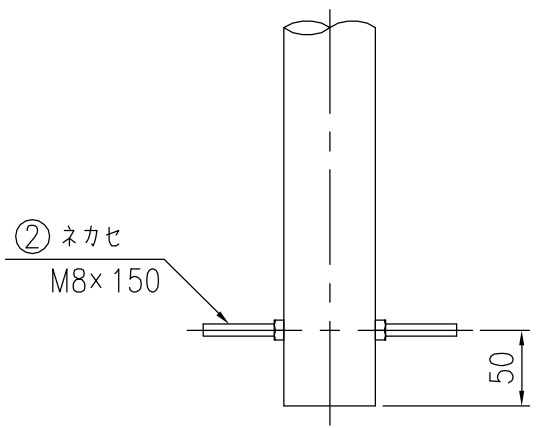
50

□300

□400

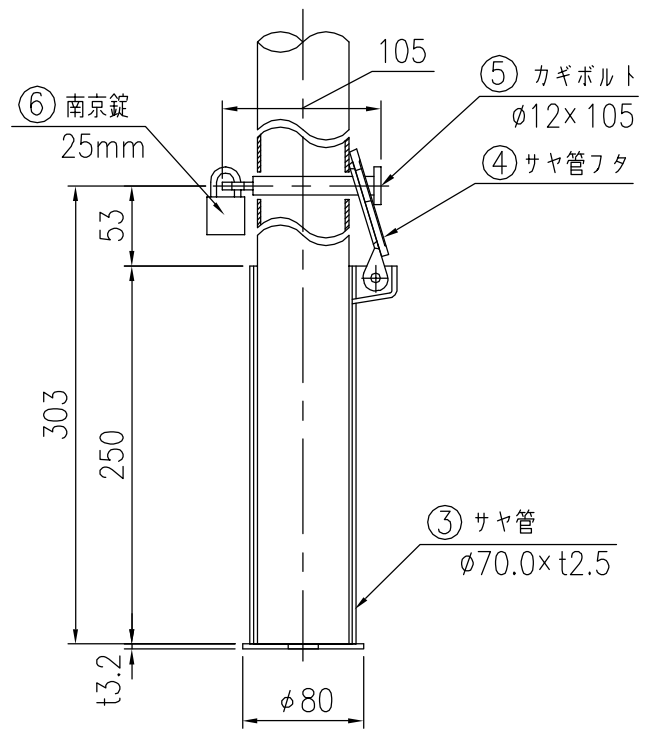
埋込部詳細図

サヤ管詳細図



② ネカセ
M8×150

50



⑥ 南京錠
25mm

53

303

250

t3.2

105

⑤ カギボルト
φ12×105

④ サヤ管フタ

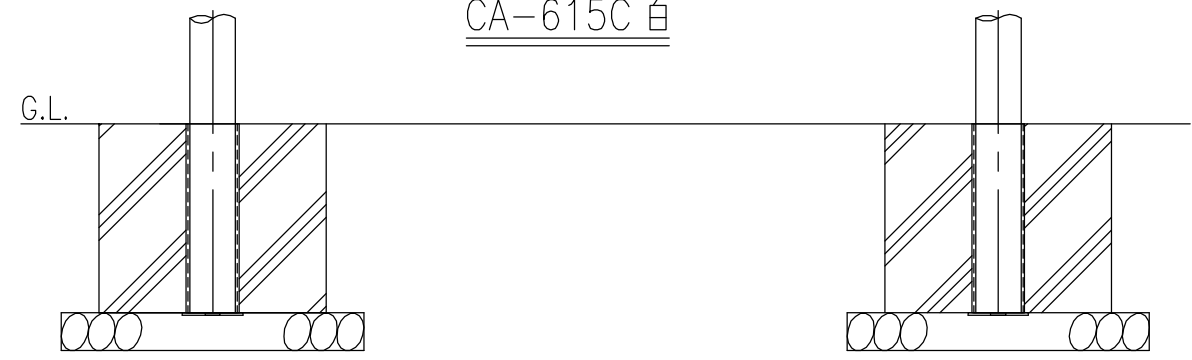
③ サヤ管
φ70.0×t2.5

φ80

タイプ	スチールパネルタイプ
品番	CA-615K,C,F,D 黄・白
図面番号	KEKH00338

CA-615C 黄

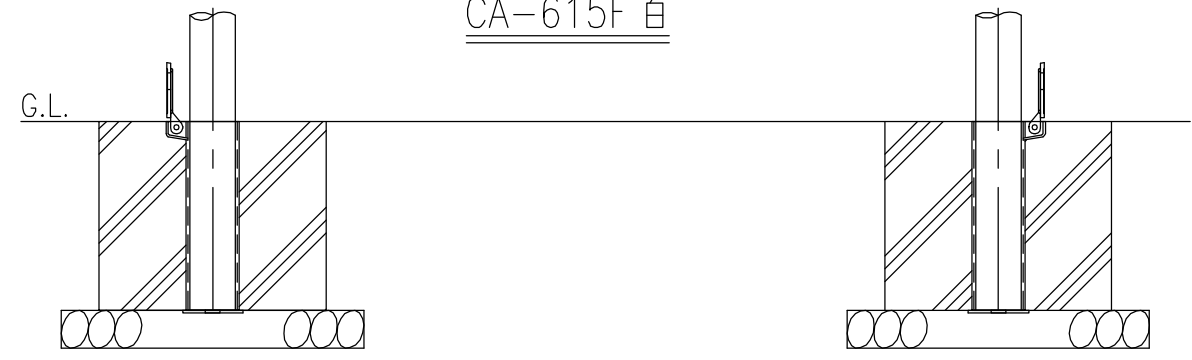
CA-615C 白



G.L.

CA-615F 黄

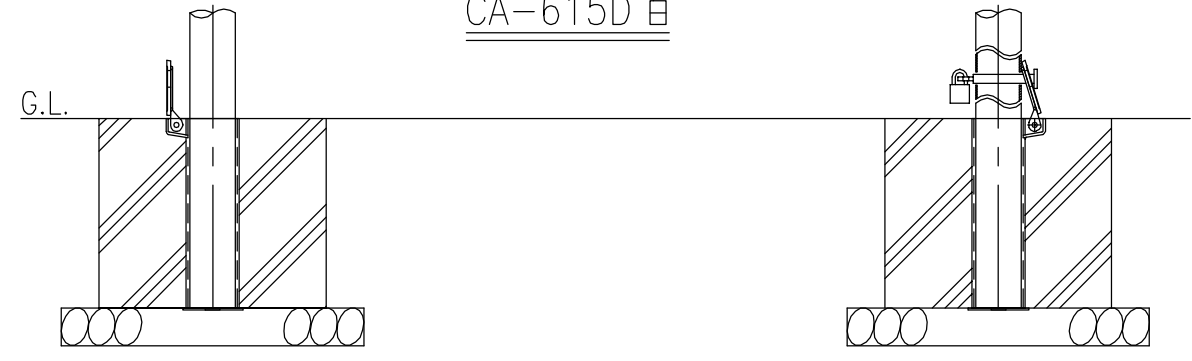
CA-615F 白



G.L.

CA-615D 黄

CA-615D 白



G.L.

部番	品名	材質	摘要
1	支柱	STK400	亜鉛めっき鋼管+静電粉体塗装
2	ネカセ	SS	ユニクロめっき(ナット付)
3	サヤ管	STK400	溶融亜鉛めっき
4	サヤ管フタ	FCD400	ダクタイル鋳鉄+溶融亜鉛めっき
5	カギボルト	SS	ユニクロめっき
6	南京錠	真鍮	25mm