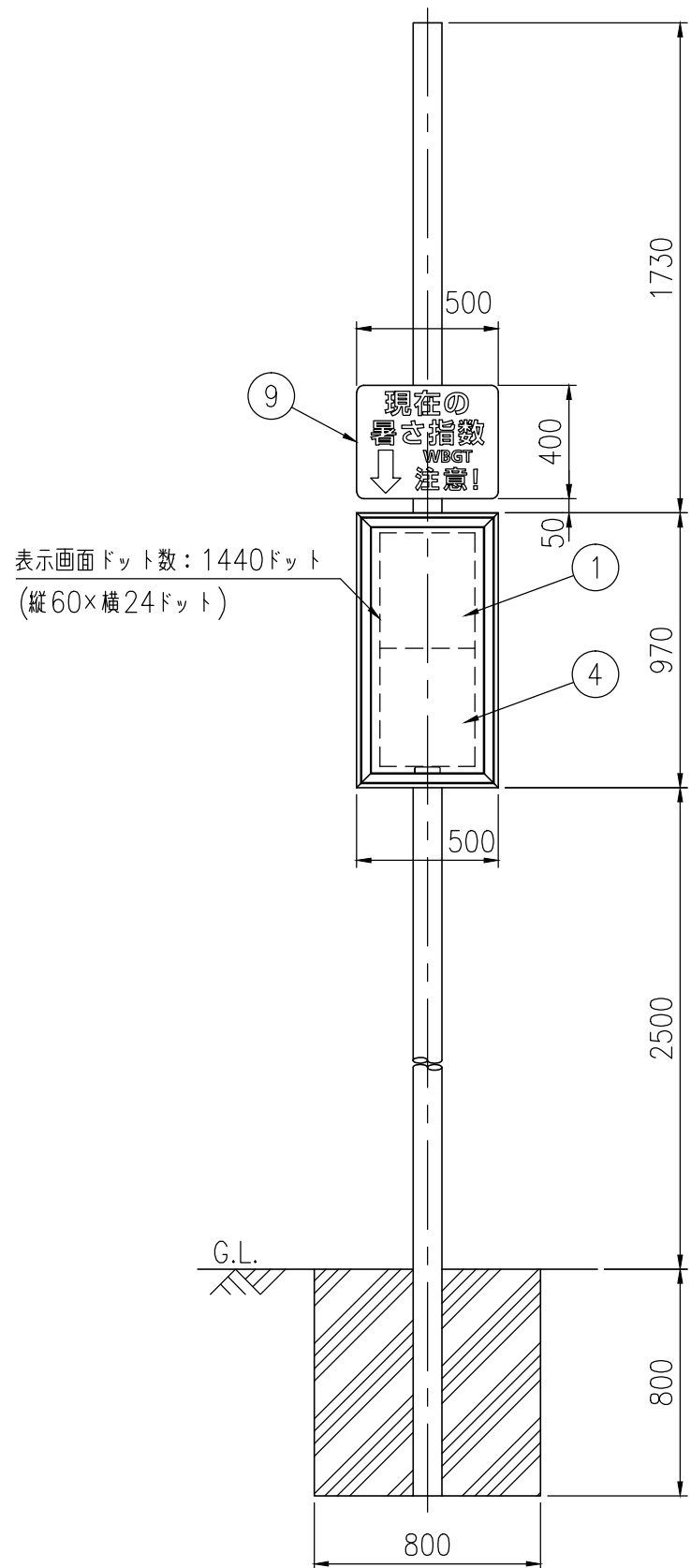
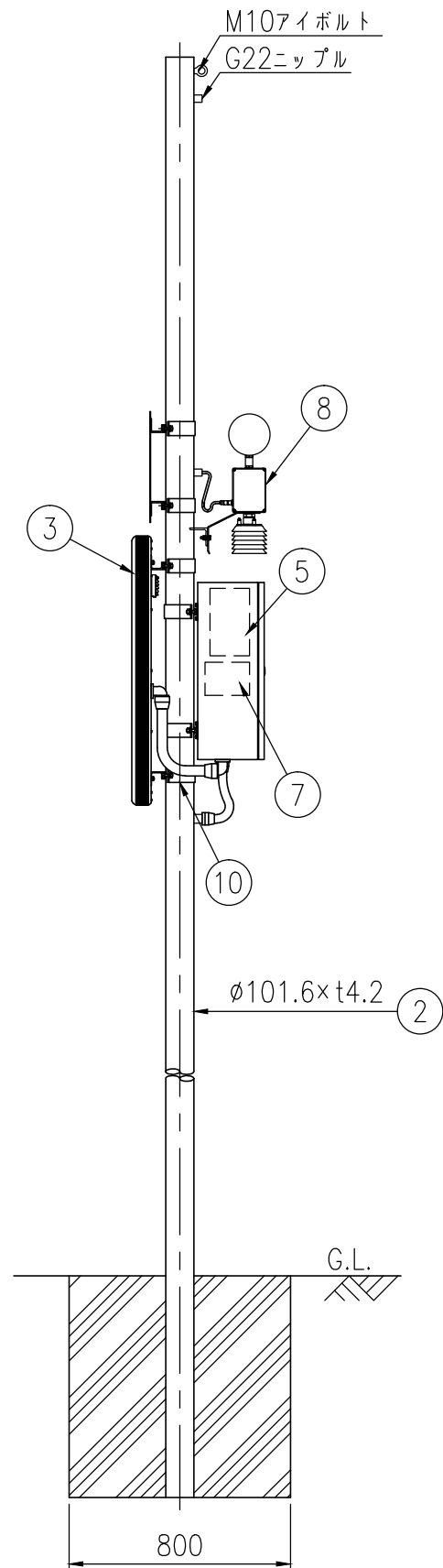


正面図



S=1/25

側面図



オプトマーカーV OM5DNT-2-WBGT				
部番	部品名	数量	材質	摘要
1	発光体	—	—	30×24ドット
2	支柱	1	STK400+亜鉛めっき	静電粉体塗装,茶色
3	枠体	1	アルミニウム合金	陽極酸化皮膜
4	前面板	1	ポリカーボネート樹脂	橙色
5	コントローラ	1	—	—
6	制御ボックス	1	高耐食溶融めっき鋼板	静電粉体塗装,茶色
7	スイッチング電源	1	—	—
8	WBGTセンサー	1	—	電子式湿球黒球温度(WBGT)指数計 (JIS B 7922 クラス1.5 準拠)
9	標識板	1	アルミニウム合金	インクジェット
10	取付金具	6	アルミニウム合金	アクリル焼付塗装,茶色

電気特性	
電源	1φ2W AC100V/200V,50/60Hz
消費電力	10VA
発光体	発光ダイオード(赤橙色)
1文字寸法	2文字 325mm×325mm
	3文字 228mm×325mm
点消灯	常時点滅・スクロール表示
点滅	33・38・43・50・60回/分より選択 (出荷時設定：50回/分)

図面番号	KTAH20160
------	-----------

- ・表示内容の登録及び動作設定には、専用リモコンが必要です。
- ・WBGT(暑さ指数)の測定値に応じて、5段階の表示切替を行います。
- ・設定により文字パターンの最後にWBGT(暑さ指数)を追加表示します。
- ・支柱は電線引き込み用中継柱兼用支柱ではありません。
- ・支柱へ直接電線を引き込む場合は、基礎選定を含めて、現地状況に応じた提案をさせていただきます場合があります。

*D種接地工事を行ってください。