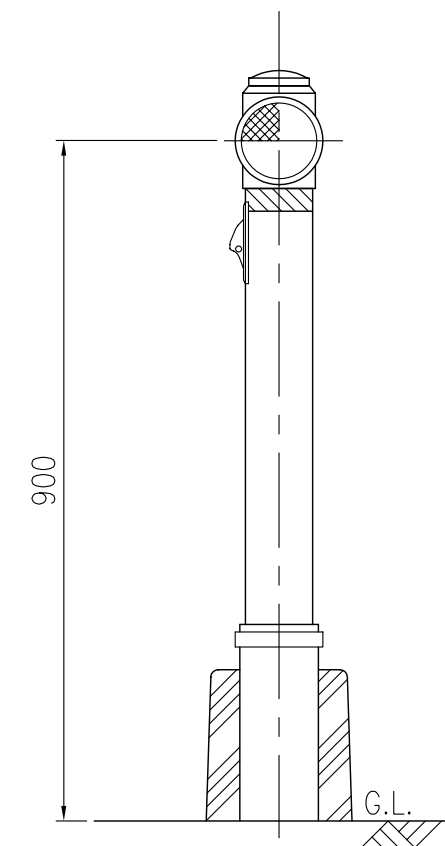
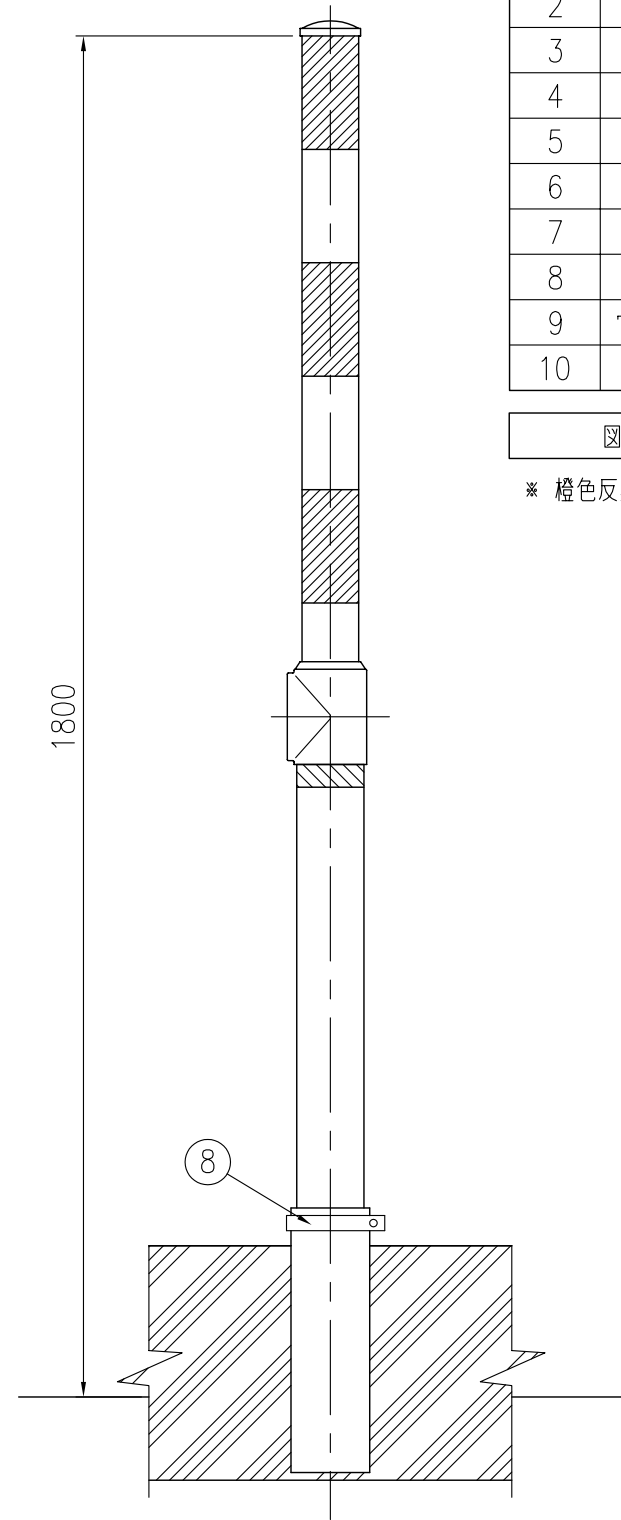


設置図 S=1/10



収納時

ジスロンスノーポール TCR-0115-Y				
品番	品名	数量	材質	備考
1	上部キャップ	1	合成樹脂	—
2	反射シート	3	封入レンズ型反射シート	赤色
3	上部支柱	1	合成樹脂+ガラス繊維	—
4	反射体	1	ポリカーボネート樹脂	φ100
5	下部キャップ	1	アルミニウム合金	—
6	下部支柱	1	合成樹脂+ガラス繊維	—
7	サヤ管	1	合成樹脂+ガラス繊維	—
8	バンド	1	SUS	—
9	ワンタッチ金具	1	アルミニウム合金	—
10	反射シート	1	封入レンズ型反射シート	黄色

図面番号	ANW06064
------	----------

\* 橙色反射体は、特殊蛍光プリズムレンズ使用