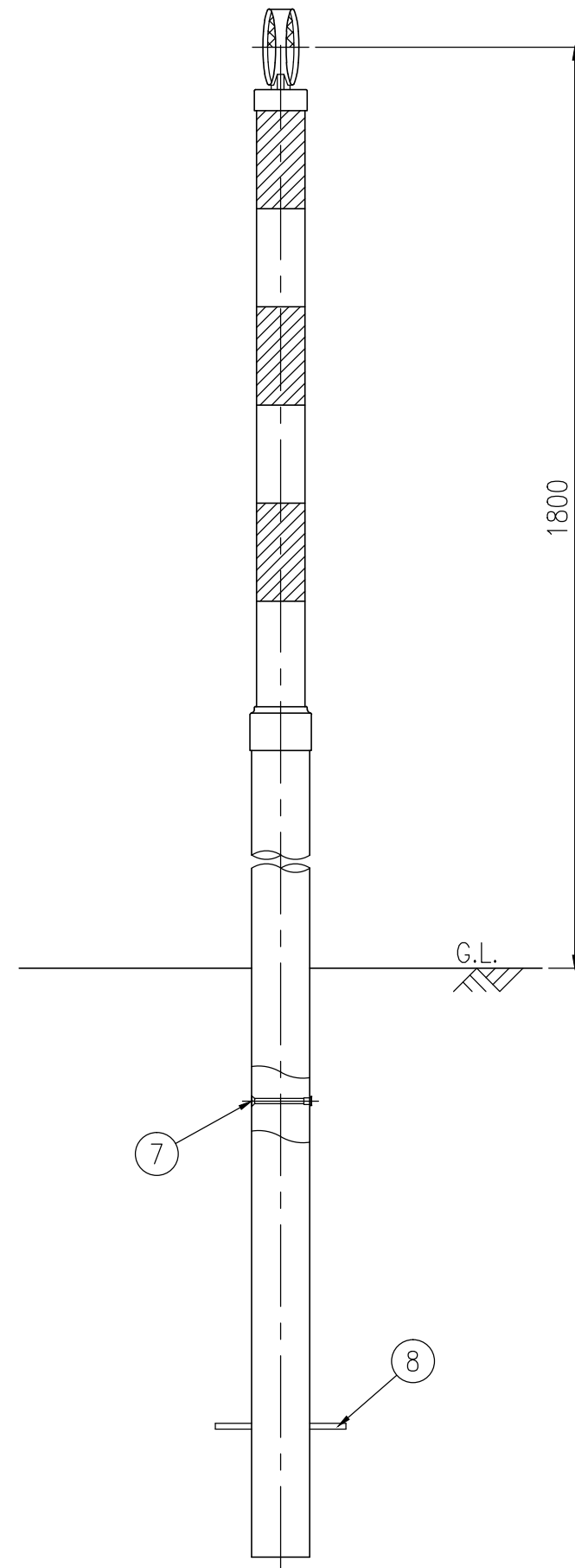


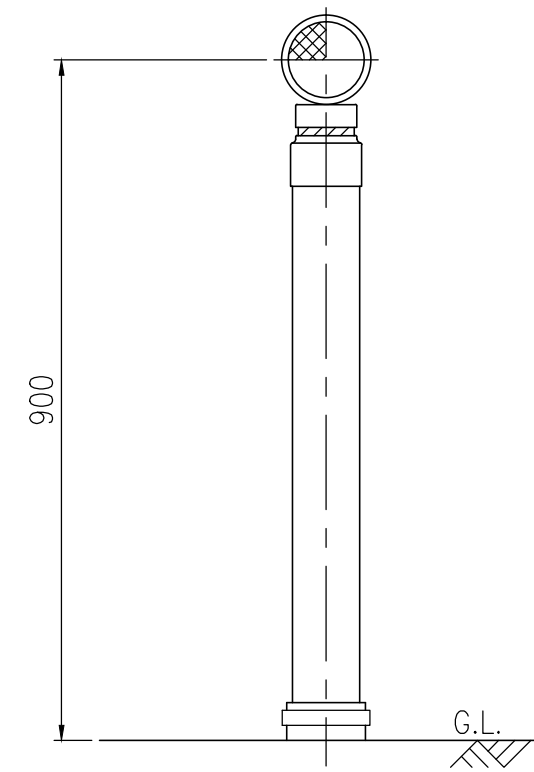
設置図 S=1/10



ジスロン スノーポール SCE-2015-N-( )				
品番	品名	数量	材質	備考
1	反射体	2	ポリカーボネート樹脂	φ100
2	上部キャップ	1	アルミニウム合金	—
3	反射シート	3	封入レンズ型反射シート	赤色
4	上部支柱	1	合成樹脂+ガラス繊維	—
5	下部キャップ	1	アルミニウム合金	—
6	下部支柱	1	合成樹脂+ガラス繊維	—
7	ボルト・ナット	1	(M8×90)	熔融亜鉛めっき
8	ネカセ	1	(φ9×200)	—

図面番号	ANW3227*1
------	-----------

\* 橙色反射体は、特殊蛍光プリズムレンズ使用  
 \* 旧 KWU-S



設置図 S=1/10