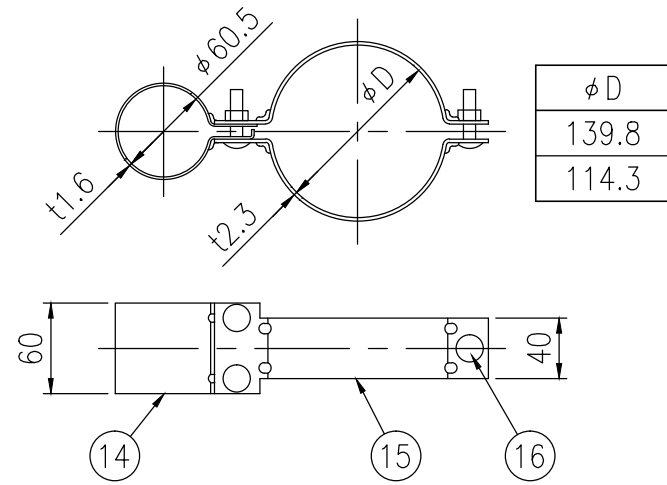
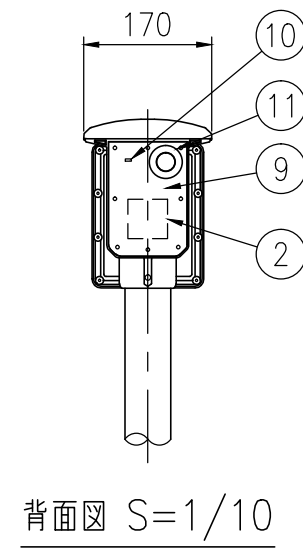
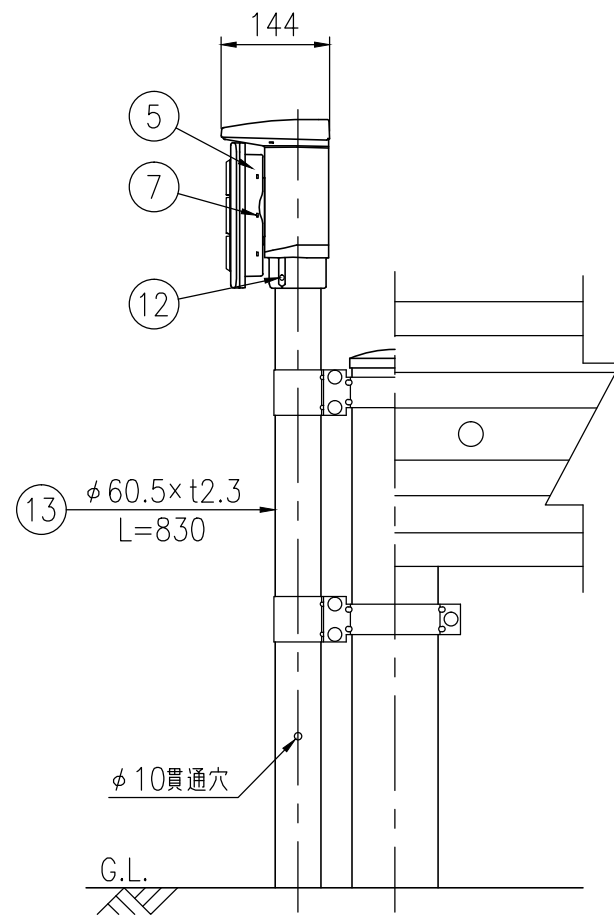


S=1/10



親子バンド S=1/5

ジスロン サンドリーⅢ SD3-AS-GW-209G				
品番	品名	数量	材質	備考
1	太陽電池	1	シリコンソーラー	—
2	蓄電池	1	長寿命型ニッケル水素電池	—
3	本体部	1	ポリカーボネート樹脂	グレー
4	上部カバー	1	ポリカーボネート樹脂	クリア
5	発光部	1	ポリカーボネート樹脂	グレー
6	発光部カバー	1	ポリカーボネート樹脂	—
7	発光体	6	—	LED緑色発光
8	反射体	1	ポリカーボネート樹脂	クリア
9	裏板	1	アルミニウム合金	—
10	無線ユニット	1	—	2.4GHz無線
11	樹脂キャップ	1	合成樹脂	黒色
12	固定ビス	3	ステンレス(M5×8)	六角穴付き止めねじ
13	支柱	1	STK400,垂鉛めっき	静電粉体塗装,白色
14	子供金具	2	SPHC	熔融亜鉛めっき
15	親金具	2	SPHC	熔融亜鉛めっき
16	ボルト・ナット	6	(M8×35)	熔融亜鉛めっき

電気特性	
太陽電池	4.2V-0.54A
蓄電池	2.4V-6.2Ah
発光体	緑色発光ダイオード(LED)
点消灯	常時点滅

		発光方法		
		同時発光	千鳥発光	流れ発光
点滅回数	40回/分	—	○	—
	60回/分	○	○	○
	80回/分	—	—	○
	120回/分	○	○	○
	240回/分	—	—	○

図面番号	KTAH22008
------	-----------

* 無線通信距離は見通しの良い状態で最大50mとします。