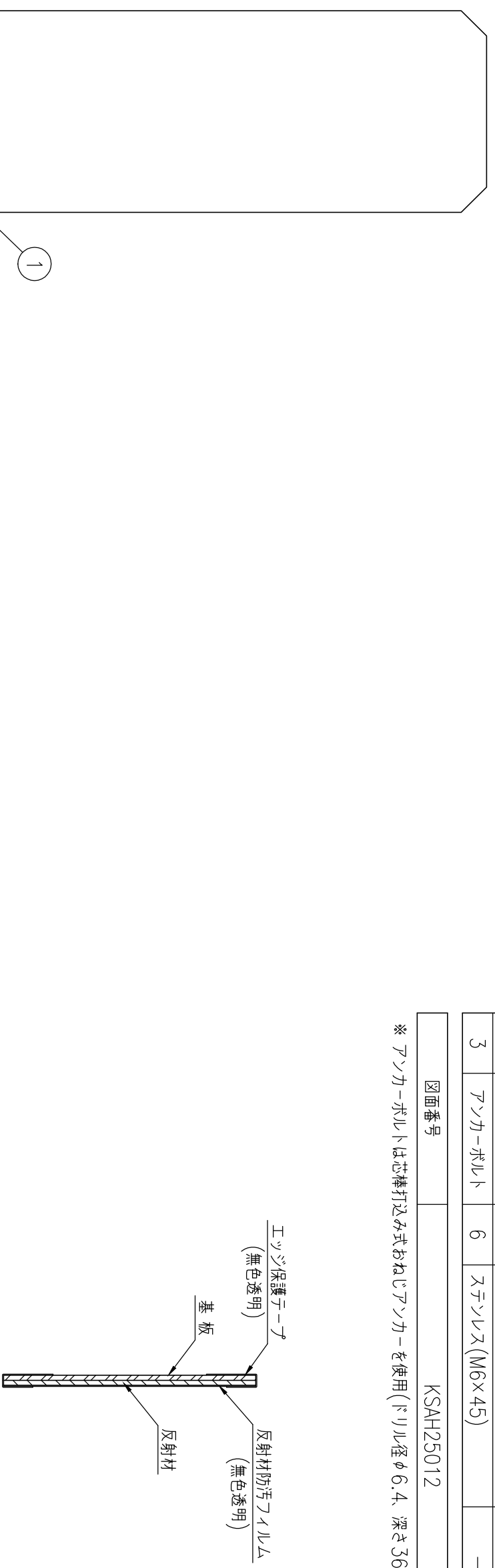
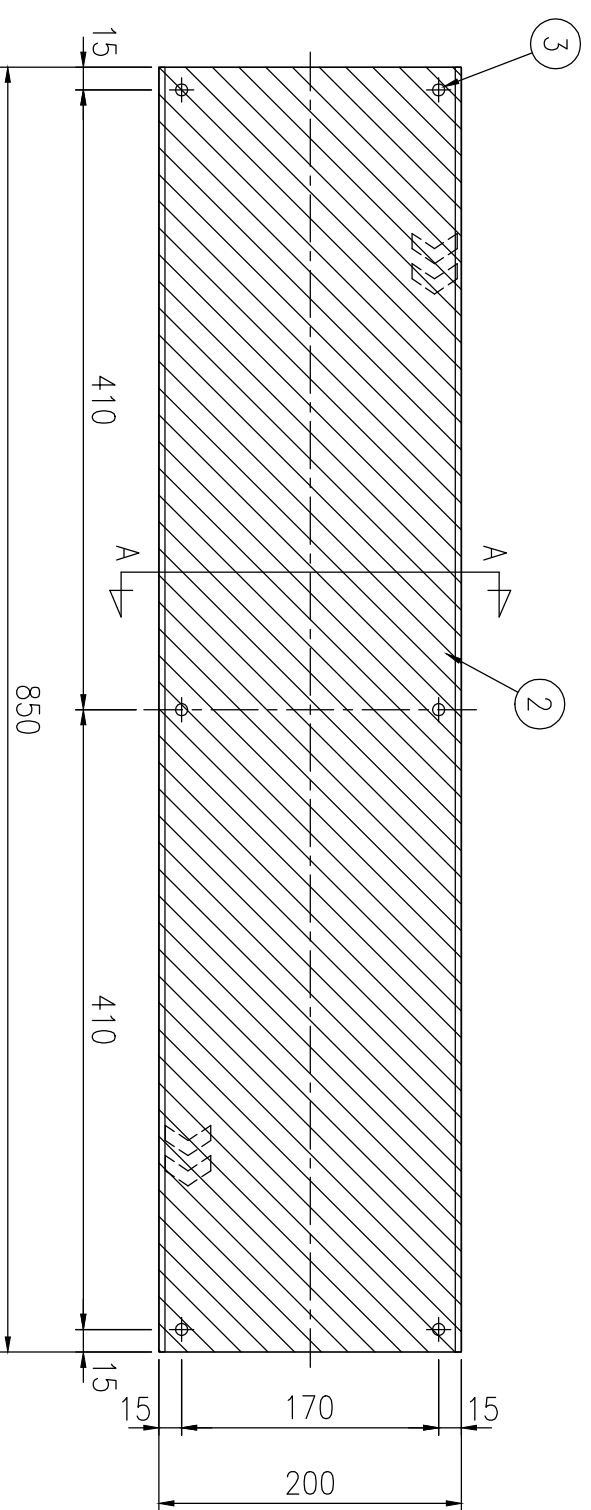


ジスロン リフレクトガイド RG-2085W-A				備考
品番	品名	数量	材質	
1	基板	1	アルミニウム合金板	t0.5
2	反射材	1	特殊ポリスチレン型反射シート	指向性反射シート, 白色
3	アンカーボルト	6	ステンレス (M6×45)	_____
図面番号			KSAH25012	

※ アンカーボルトは芯棒打込み式おねじアンカーを使用 (ドリル径φ6.4、深さ36mm以上)



A-A断面図



設置図 S=1/5