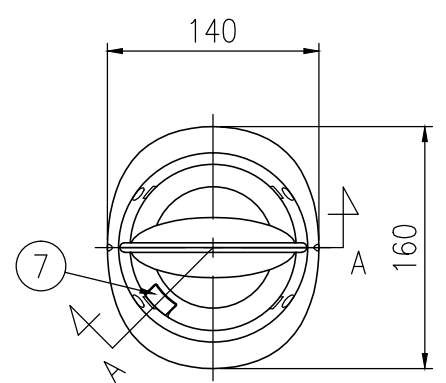
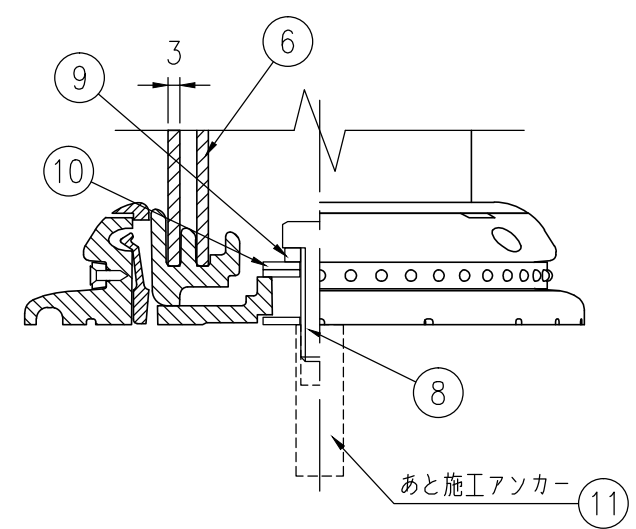


設置図 S=1/5



平面図 S=1/5



A-A半断面図 S=1/2

ジスロン ポールコーンガイド R PCGDR-80FY-S-EA				
品番	品名	数量	材質	備考
1	本体柱	1	特殊ウレタン樹脂	蛍光黄色
2	反射材	1	フレキシブルプリズム反射シート	白色,高輝度
3	反射材	1	封入レンズ型反射シート	——
4	ベース部	1	ASA樹脂	ダークブラウン
5	反射体	—	ガラスビーズ	白色
6	補強体	1	特殊ウレタン樹脂	——
7	固定ピン	1	ASA樹脂	ダークブラウン
8	取付ボルト	1	ステンレス(M10×30)	——
9	スプリングワッシャ	1	ステンレス(M10ばね座金)	——
10	ワッシャ	3	ステンレス(M10平座金)	——
11	あと施工アンカー	1	ステンレス(M10)	——
図面番号			KSAH22094*1	

* ③ 反射材の標示内容は別途指示による
 * アンカーは内部コーン打込み式めねじアンカーを使用(ドリル径φ13、深さ40mm)