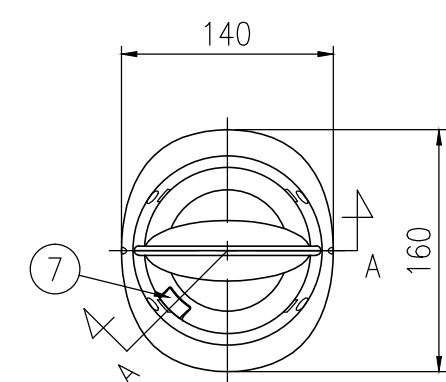
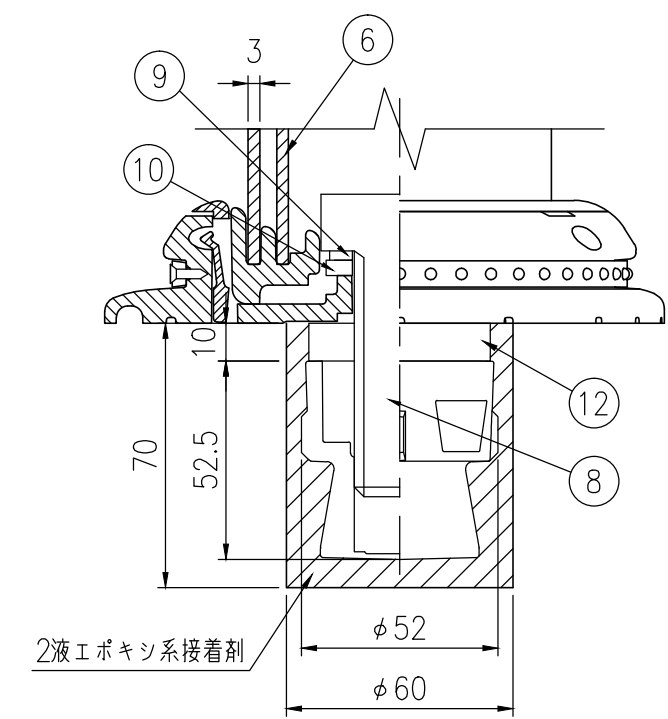


設置図 S=1/5



平面図 S=1/5



A-A半断面図 S=1/2

ジスロン ポールコーンガイド R PCGDR-80FY-W-DS				
品番	品名	数量	材質	備考
1	本体柱	1	特殊ウレタン樹脂	蛍光黄色
2	反射材	1	フレキシブルプリズム反射シート	白色,高輝度
3	反射材	2	封入レンズ型反射シート	——
4	ベース部	1	ASA樹脂	ダークブラウン
5	反射体	—	ガラスビーズ	白色
6	補強体	1	特殊ウレタン樹脂	——
7	固定ピン	1	ASA樹脂	ダークブラウン
8	取付ボルト	1	ステンレス (M24×65)	——
9	ワッシャ	1	スチール (M24皿ばね座金)	ステンコート
10	ワッシャ	1	ステンレス (M24平座金)	——
11	埋込アンカー	1	アルミニウム合金	——
12	スペーサー	1	合成ゴム	——

図面番号	KSAH22092*1
------	-------------

\* ③ 反射材の標示内容は別途指示による