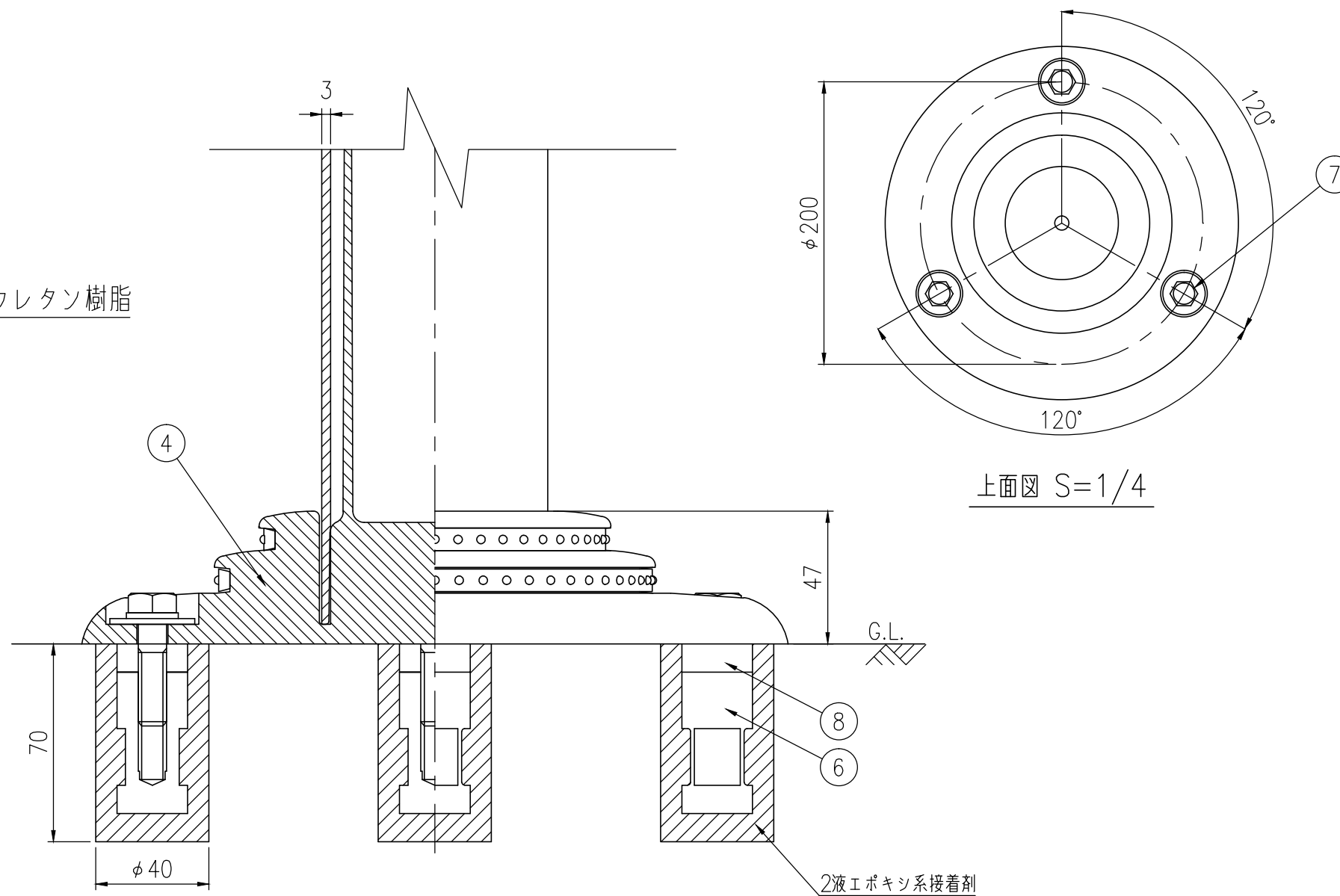


設置図 S=1/4

ジスロン ポールコーンプラス PC-80PFGW-CS				
品番	品名	数量	材質	備考
1	キャップ	1	耐水性特殊ウレタン樹脂	緑色
2	本体	1	耐水性特殊ウレタン樹脂(特殊撥水塗料塗装処理(注1))	緑色
3	反射材	3	フレキシブルプリズム反射シート(特殊撥水塗料塗装処理(注1))	白色
4	ベース部	1	特殊ウレタン樹脂	緑色
5	反射体	-	ガラスビーズ	白色
6	埋込アンカー	3	アルミニウム合金	—
7	取付ボルト	3	ステンレス (M10×40)	—
8	スペーサー	3	合成ゴム	—

図面番号	KSAH18018
------	-----------

(注1) 土木用防汚材料Ⅱ種合格塗料((財)土木研究センター防汚試験による)



ベース部詳細図 S=1/2