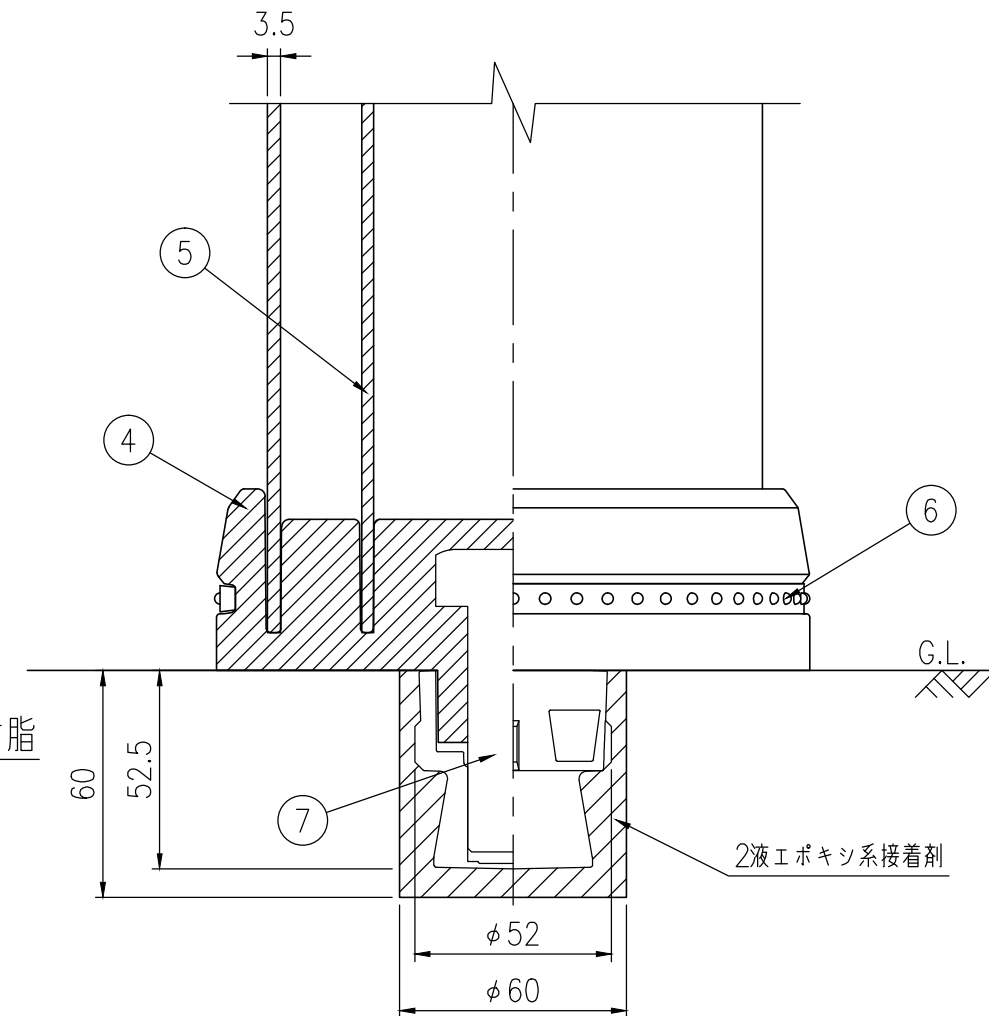


設置図 S=1/5

耐水性特殊ウレタン樹脂



ベース部詳細図 S=1/2

ジスロン ポールコーンプラス PC-65PL2SRW-D

品番	品名	数量	材質	備考
1	キャップ	1	特殊ウレタン樹脂(特殊撥水塗料塗装処理(注1))	赤色
2	本体	1	耐水性特殊ウレタン樹脂(特殊撥水塗料塗装処理(注1))	赤色
3	反射材	3	フレキシブルプリズム反射シート(特殊撥水塗料塗装処理(注1))	白色
4	ベース部	1	特殊ウレタン樹脂	赤色
5	補強体	1	特殊ウレタン樹脂	—
6	反射体	—	ガラスビーズ	白色
7	取付ボルト	1	ステンレス(M24×65)	—
8	埋込アンカー	1	アルミニウム合金	—

図面番号

KSAH19036

(注1) 土木用防汚材料Ⅱ種合格塗料((財)土木研究センター防汚試験による)