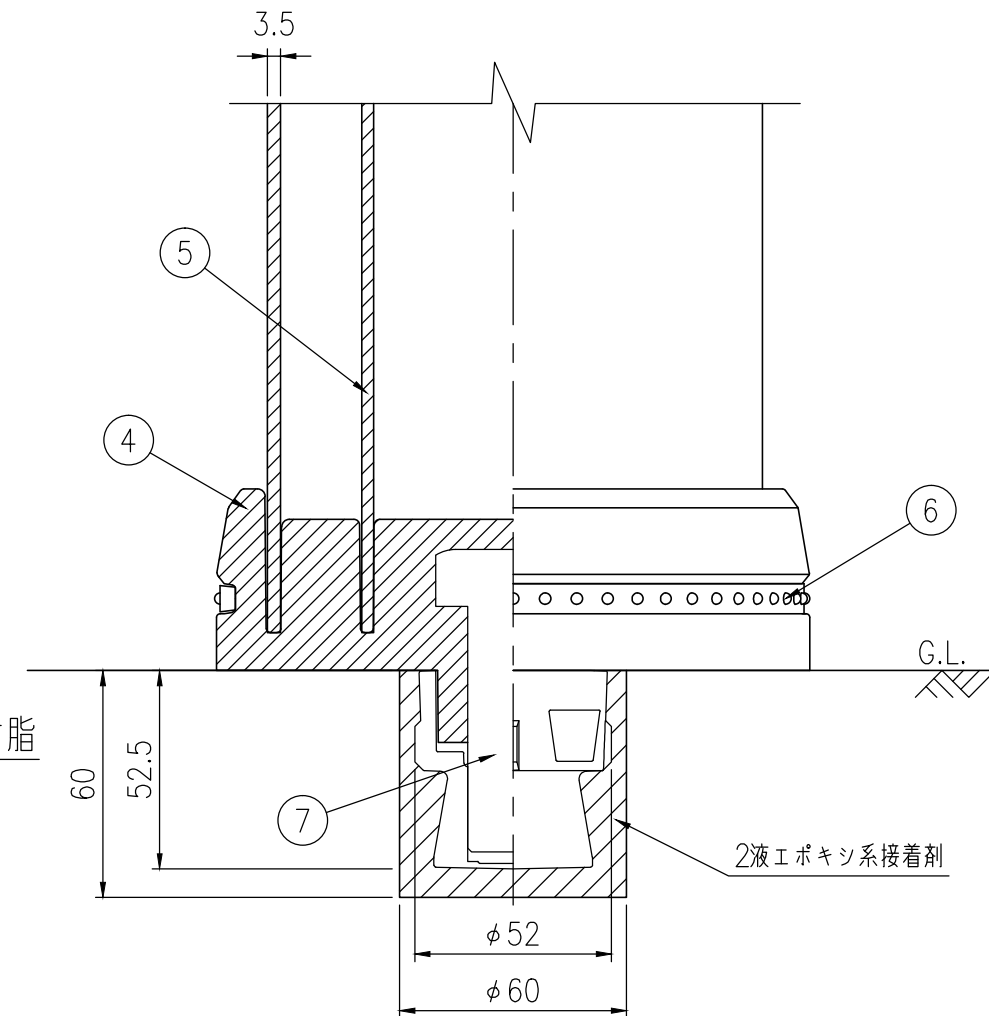


設置図 S=1/5

耐水性特殊ウレタン樹脂



ベース部詳細図 S=1/2

ジスロン ポールコーンプラス PC-65PL2SGW-D

| 品番 | 品名 | 数量 | 材質 | 備考 |
|----|--------|----|---------------------------------|----|
| 1 | キャップ | 1 | 特殊ウレタン樹脂(特殊撥水塗料塗装処理(注1)) | 緑色 |
| 2 | 本体 | 1 | 耐水性特殊ウレタン樹脂(特殊撥水塗料塗装処理(注1)) | 緑色 |
| 3 | 反射材 | 3 | フレキシブルプリズム反射シート(特殊撥水塗料塗装処理(注1)) | 白色 |
| 4 | ベース部 | 1 | 特殊ウレタン樹脂 | 緑色 |
| 5 | 補強体 | 1 | 特殊ウレタン樹脂 | — |
| 6 | 反射体 | — | ガラスビーズ | 白色 |
| 7 | 取付ボルト | 1 | ステンレス(M24×65) | — |
| 8 | 埋込アンカー | 1 | アルミニウム合金 | — |

図面番号

KSAH19037

(注1) 土木用防汚材料Ⅱ種合格塗料((財)土木研究センター防汚試験による)