

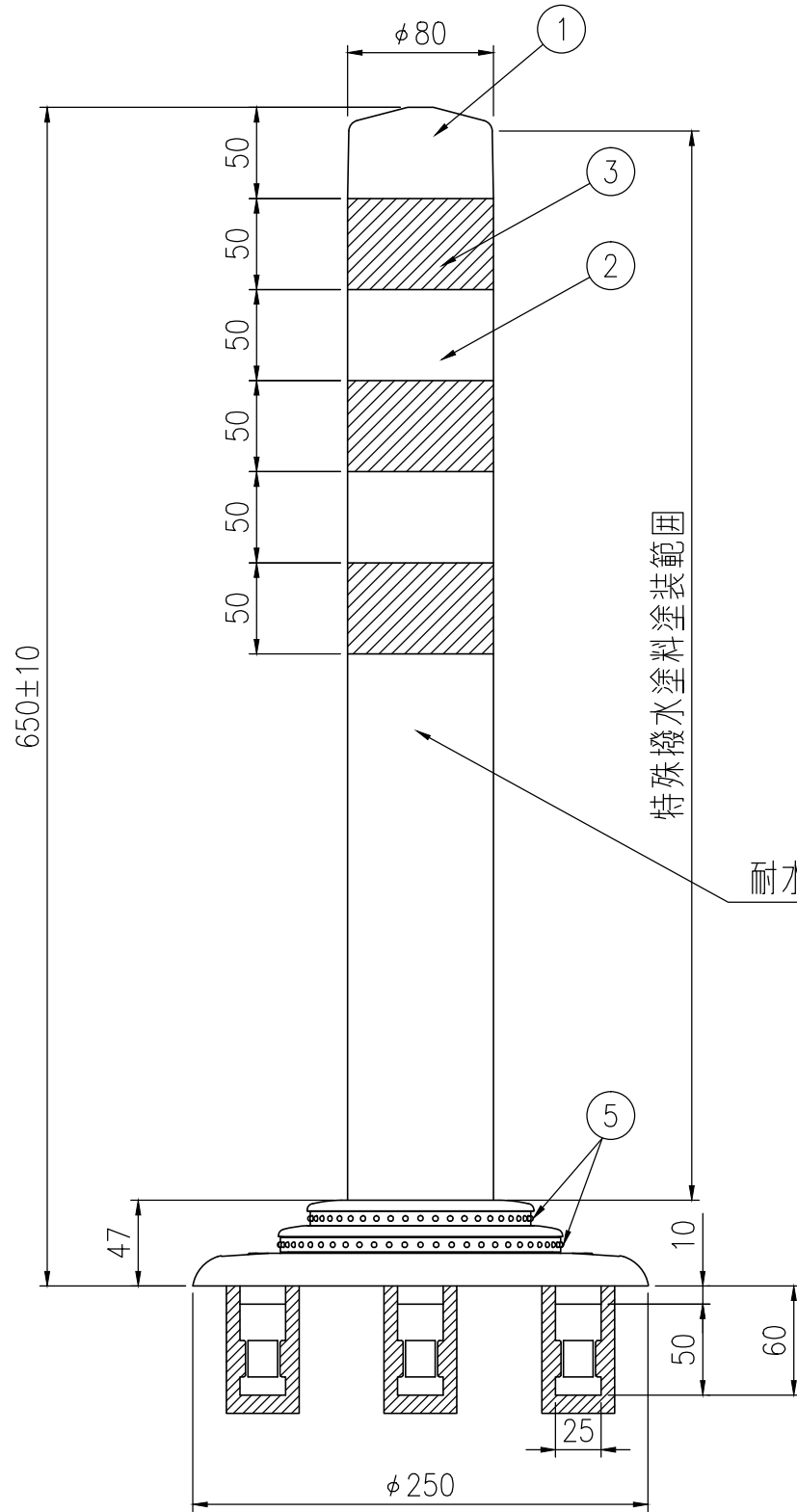
ジスロン ポールコーンプラス PC-65PFRW-CS

品番	品名	数量	材質	備考
1	キャップ	1	耐水性特殊ウレタン樹脂	赤色
2	本体	1	耐水性特殊ウレタン樹脂(特殊撥水塗料塗装処理(注1))	赤色
3	反射材	3	フレキシブルプリズム反射シート(特殊撥水塗料塗装処理(注1))	白色
4	ベース部	1	特殊ウレタン樹脂	赤色
5	反射体	-	ガラスビーズ	白色
6	埋込アンカー	3	アルミニウム合金	---
7	取付ボルト	3	ステンレス (M10×40)	---
8	スペーサー	3	合成ゴム	---

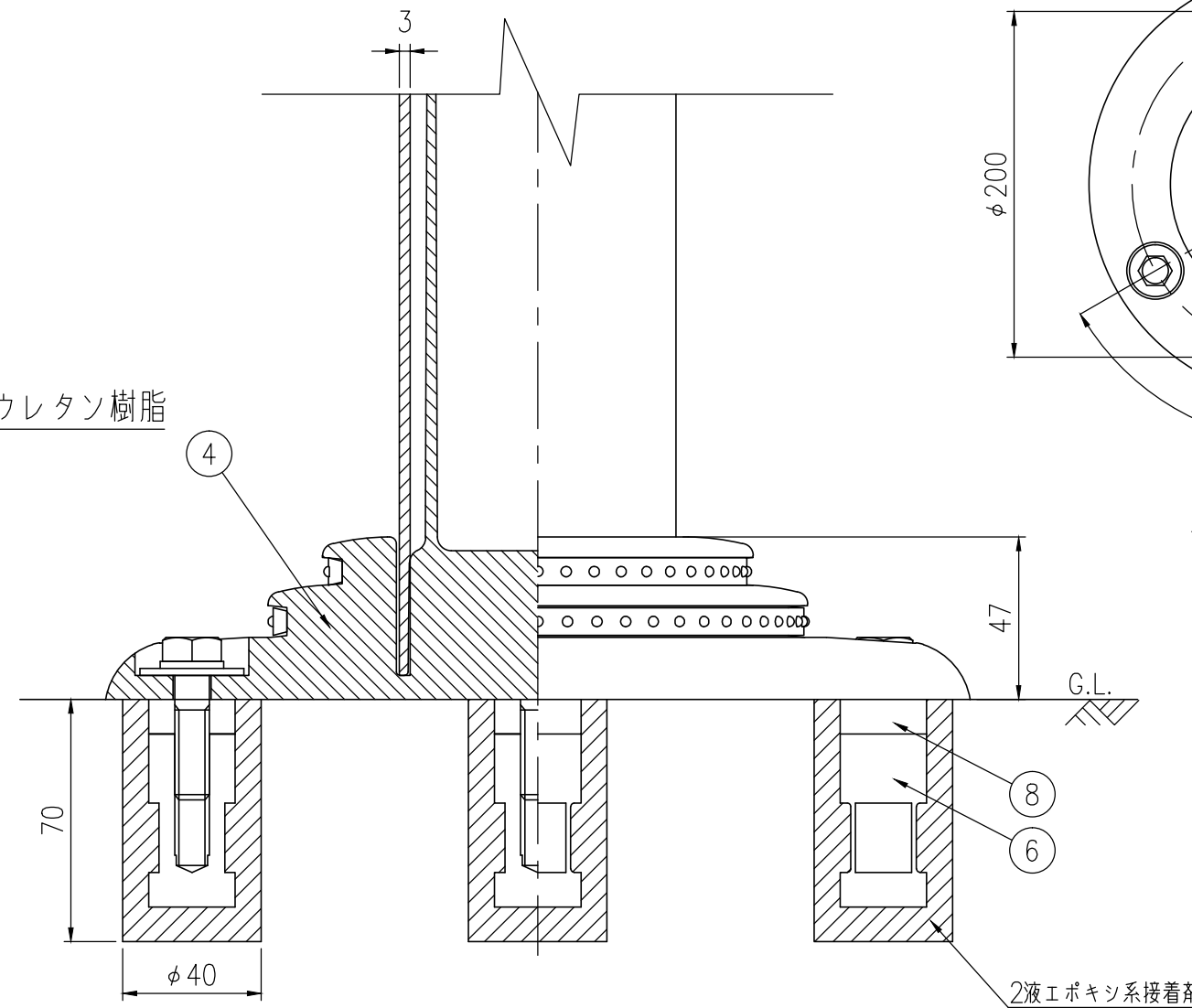
図面番号

KSAH18005

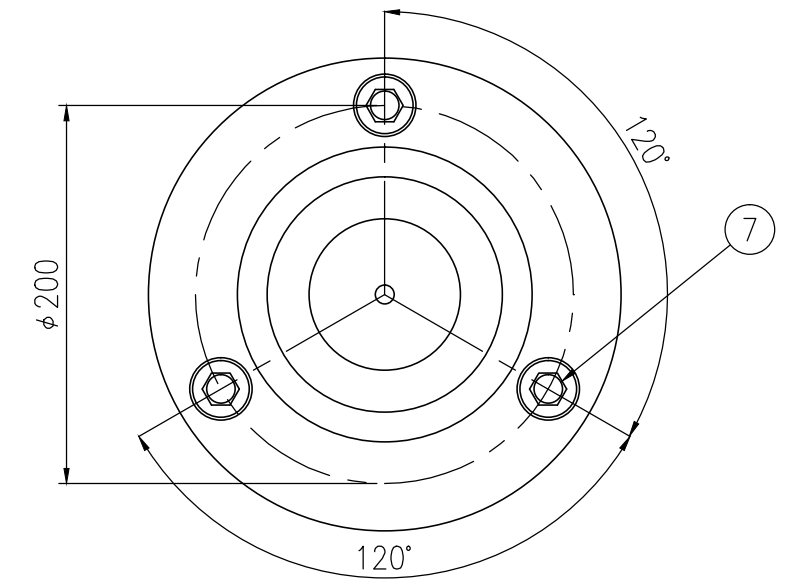
(注1) 土木用防汚材料Ⅱ種合格塗料((財)土木研究センター防汚試験による)



設置図 S=1/4



ベース部詳細図 S=1/2



上面図 S=1/4