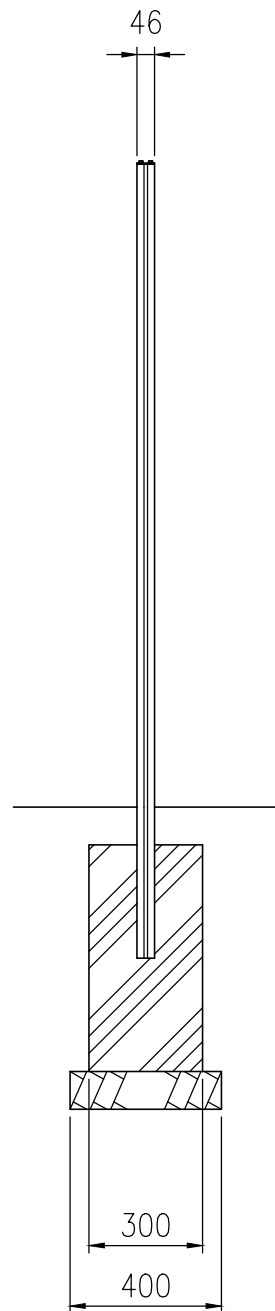
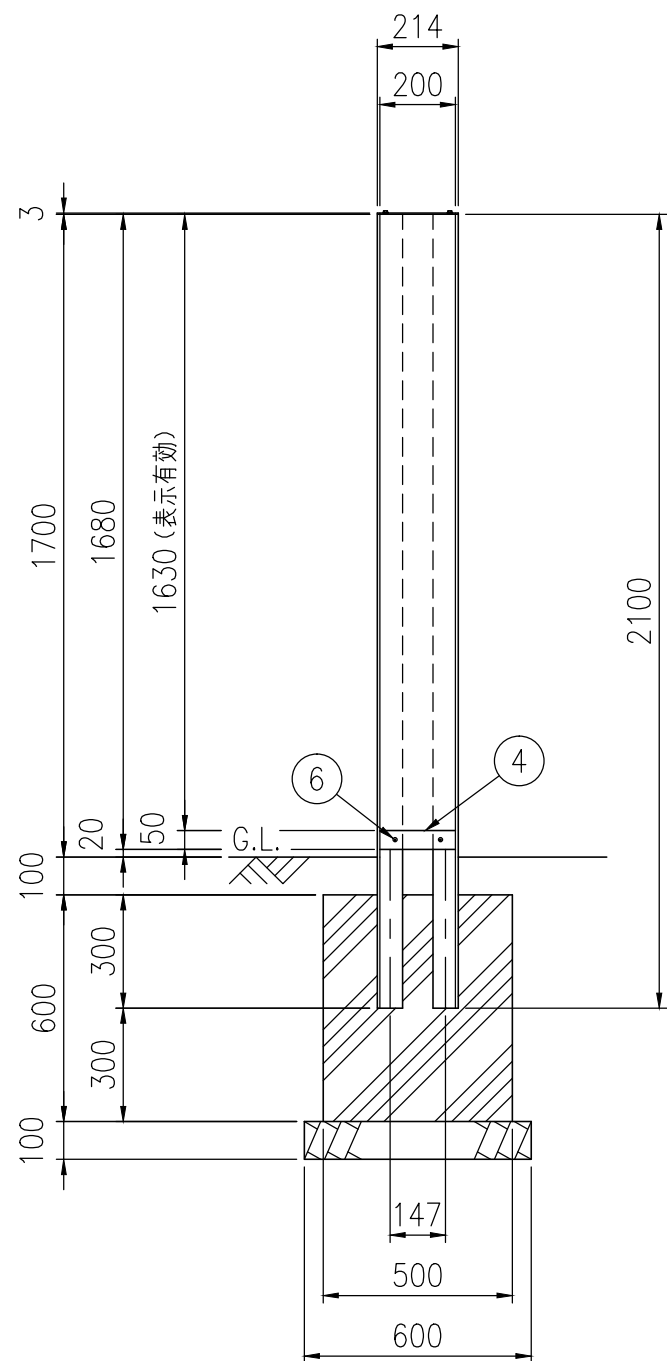


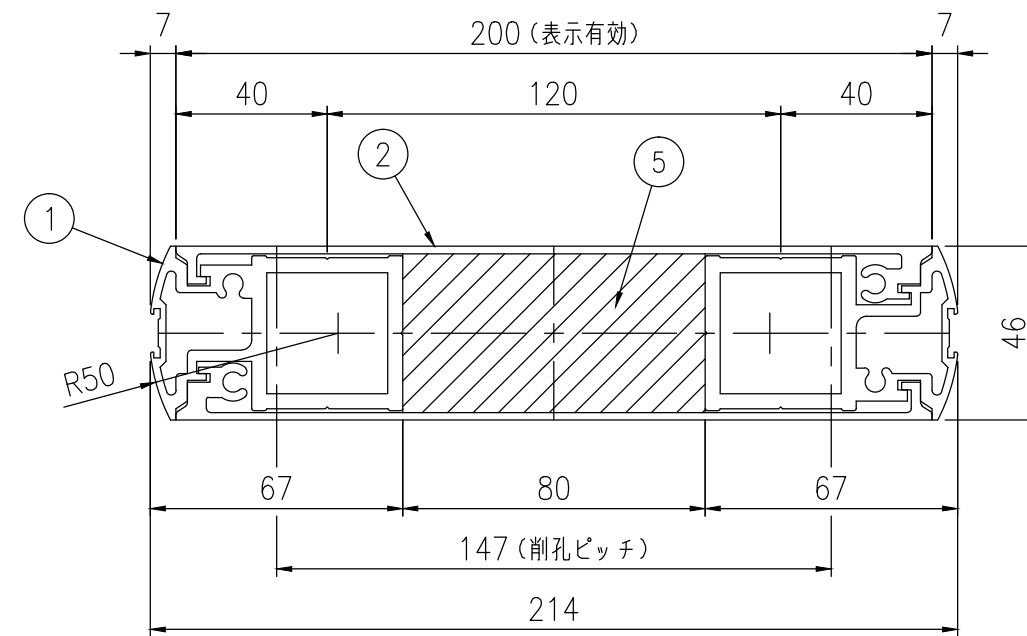
設置図 S=1/20



品番	品名	数量	材質 寸法	備考
1	支柱材	2	A6063S-T5 L2100	シルバー
2	パネル	2	A6063S-T5 L1630	イタリヤ
3	上端固定板	1	A5052P t3.0	シルバー
4	下端固定板	2	A5052P t3.0	シルバー
5	間隙材	1st	低密度ポリエチレンフォーム	-
6	組立ビス	4	SUS M6×20 六角穴ボタンBT	-
7	組立ビス	4	SUS M6×16 六角土Aフランジ	-

呼び寸	板材寸法	表示有効寸法
1720	H1680×W214	H1630×W200

\* 品質向上のため予告なく仕様変更する場合がございます  
 \* 基礎推奨削孔径約φ100



断面詳細 S=1/2

品 種	アーバンプラスサイン
品 番	UPS-S1720
図面番号	KRSH18012*1