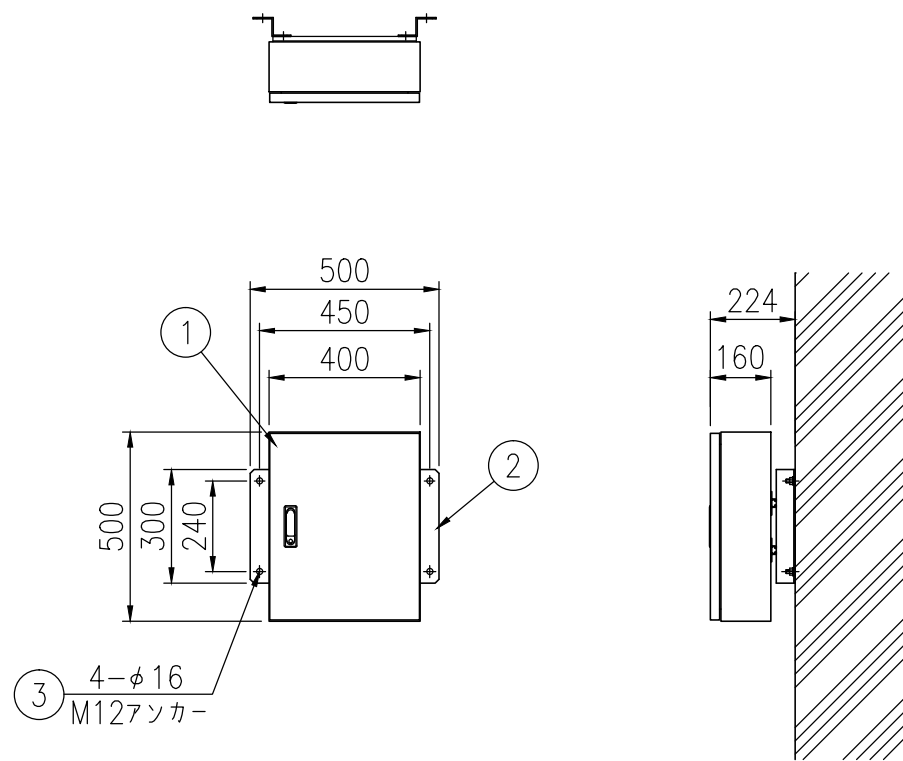
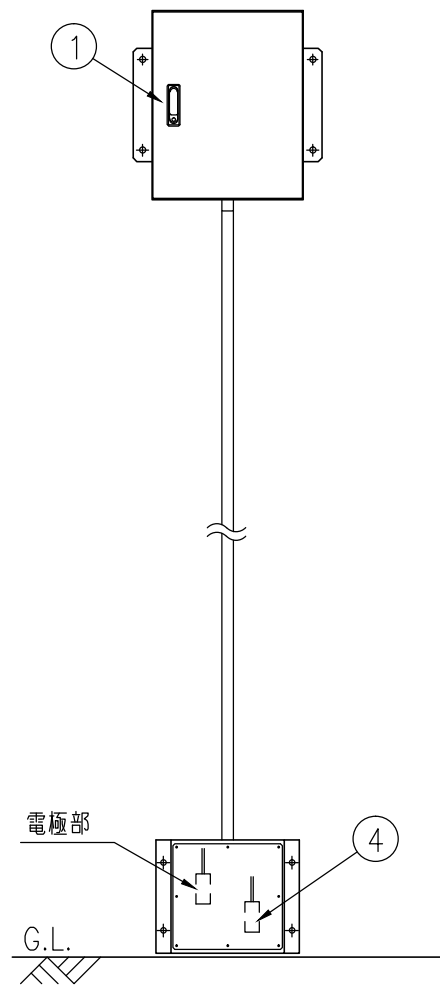


設置例



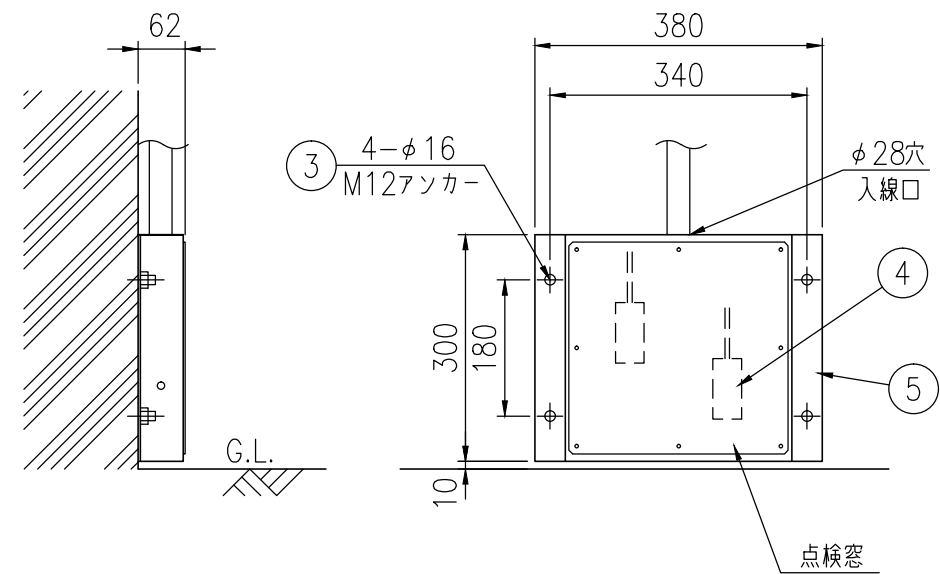
① 主制御ボックス S=1/20

冠水警告システム 主制御装置 (電極式センサ)				
部番	部品名	数量	材質	摘要
1	主制御ボックス	1	SPHC	ライトベージュ
2	取付金具	2	SPHC	溶融亜鉛めっき
3	アンカーボルト	8	(M12×100)	溶融亜鉛めっき
4	冠水センサー	2	—————	電極式
5	センサカバー	1	SUS	—————

電気特性	
電源	1φ2W AC100V、50/60Hz
消費電力	30VA以下

図面番号	KTAH14002
------	-----------

- ・制御ボックスと冠水センサの配線距離は20m以内として下さい。
- ・アンカーボルトは、スリーブ打込み式おねじアンカーを使用(ドリル径φ18、深さ57mm)
- \* D種接地工事を実施して下さい。



④ 冠水センサー S=1/10