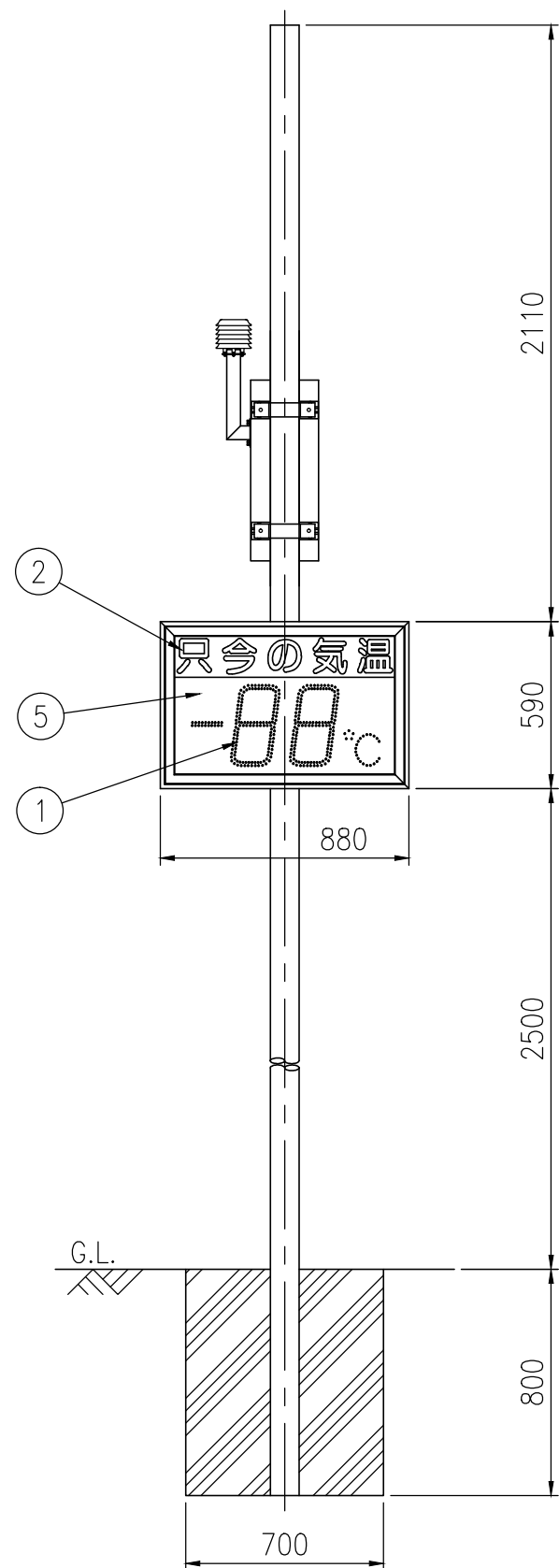
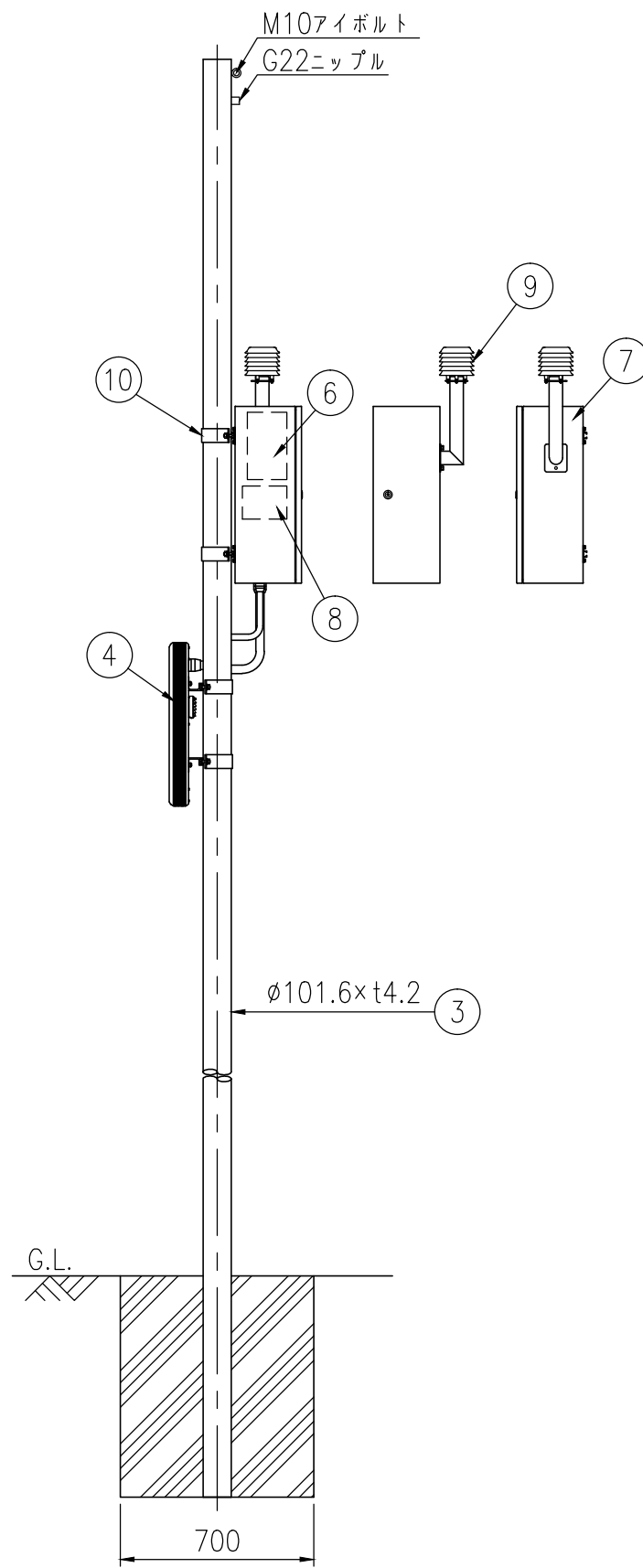


正面図



側面図



オプトマーカーV OM5T-M-D

部番	部品名	数量	材質	摘要
1	発光体	—	—	LED赤橙色発光
2	反射シート	—	封入レンズ型反射シート	黄色
3	支柱	1	STK400+亜鉛めっき	静電粉体塗装,茶色
4	枠体	1	アルミニウム合金	陽極酸化皮膜
5	前面板	1	ポリカーボネート樹脂	橙色
6	コントローラ	1	—	—
7	制御ボックス	1	高耐食溶融めっき鋼板	静電粉体塗装,茶色
8	スイッチング電源	1	—	—
9	温度センサー	1	白金測温抵抗体	気象庁検定品
10	取付金具	4	アルミニウム合金	アクリル焼付塗装,茶色

電気特性

電源	1φ2W AC100V/200V,50/60Hz
消費電力	8VA
発光体	発光ダイオード (赤橙色)
点消灯	常時点灯

図面番号	KTAH18012
------	-----------

- ・支柱は電線引き込み用中継柱兼用支柱ではありません。
- ・支柱へ直接電線を引き込む場合は、基礎選定を含めて、現地状況に応じた提案をさせていただきます場合があります。

\* D種接地工事を行って下さい。