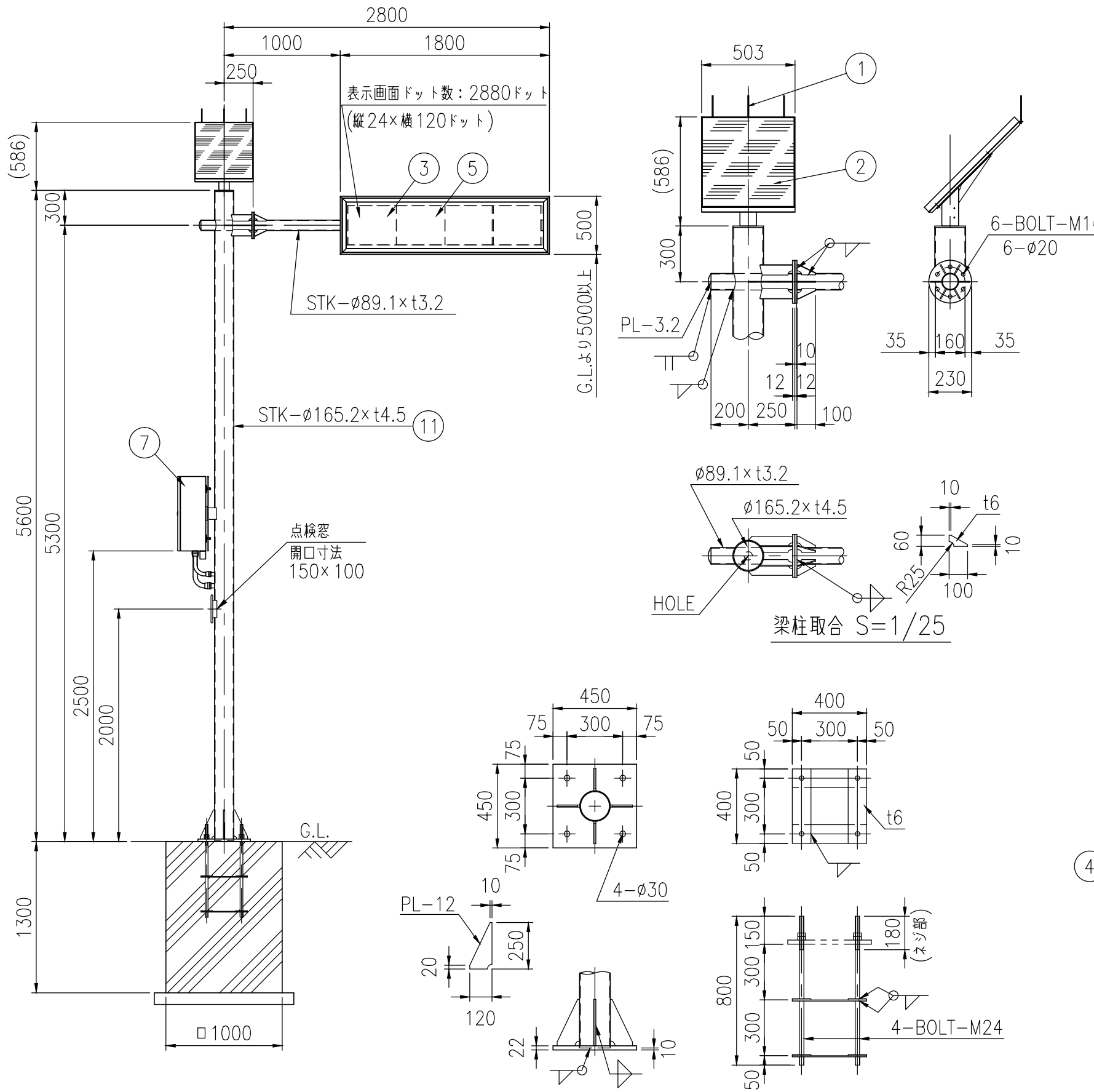


設置例



S=1/40

柱脚部詳細図 S=1/25

オプトマーカーV OM5S-Y (めっき柱)				
部番	部品名	数量	材質	摘要
1	防鳥針	3	ステンレス	$\phi 5 \times 150$
2	太陽電池	1	シリコンソーラー	—
3	発光体	—	—	24×30ドット
4	枠体	1	アルミニウム合金	陽極酸化皮膜
5	前面板	1	ポリカーボネート樹脂	橙色
6	コントローラ	1	—	—
7	制御ボックス	1	高耐食溶融めっき鋼板	静電粉体塗装,茶色
8	蓄電池	2	鉛蓄電池	—
9	温度センサー	1	白金測温抵抗体	気象庁検定品
10	T型アングル	2	アルミニウム合金	アクリル焼付塗装,茶色
11	逆L柱	1	STK400	溶融亜鉛めっき

電気特性		
太陽電池	17.4V-2.3A	
蓄電池	12V-48AH	
発光体	発光ダイオード (赤橙色)	
1文字寸法	4文字	325mm×325mm
	5文字	325mm×270mm
点消灯	常時点滅	
点滅	33・38・43・50・60回/分より選択 (出荷時設定：38回/分)	

図面番号	KTAH18016*1
------	-------------

- ・表示文字はあらかじめ決められた標準パターン(全30パターン)の中の1パターンを表示できます。
- ・常時、設定温度以上で常温時の文字を交互点滅及び単独点滅します。
- ・常時、設定温度以下で低温時の文字を交互点滅及び単独点滅します。
- ・高温表示設定を有効にすると、設定温度以上で高温時の文字を表示します。
- ・太陽電池は南向きに設置して下さい。

