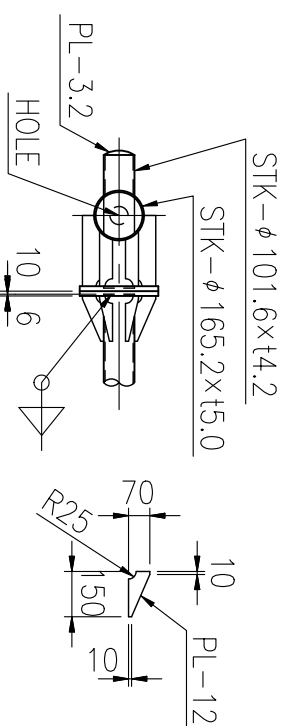
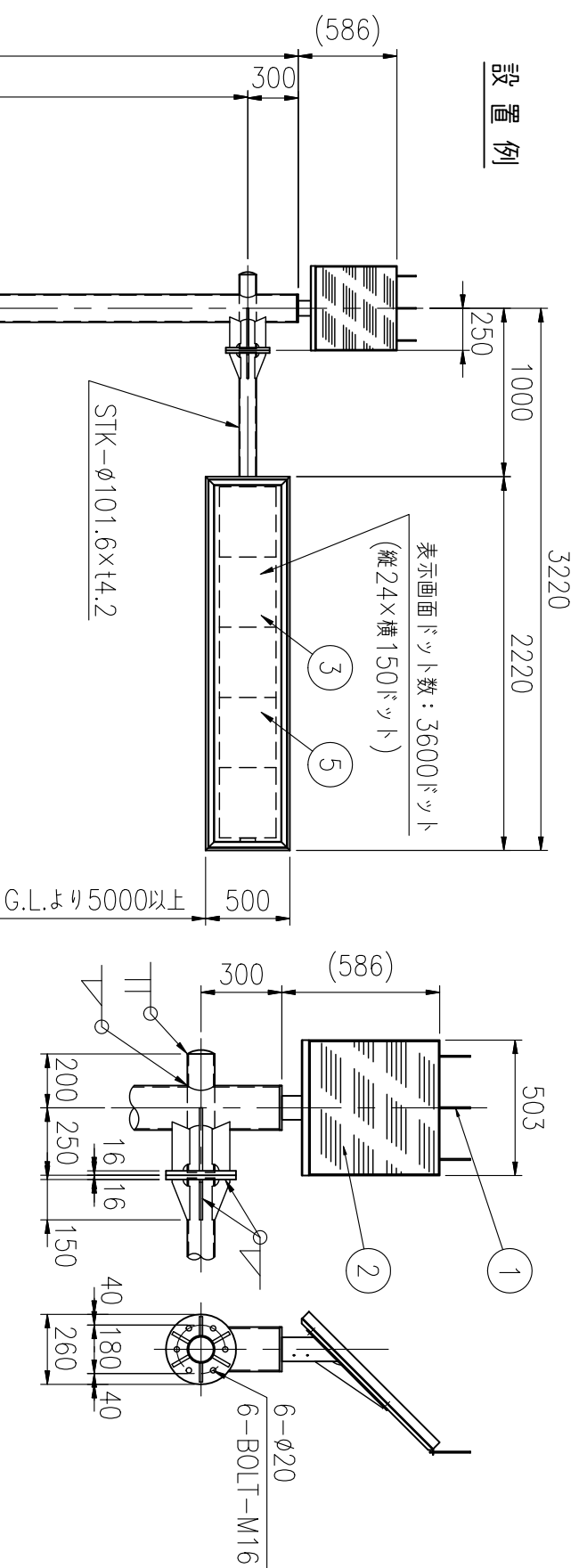
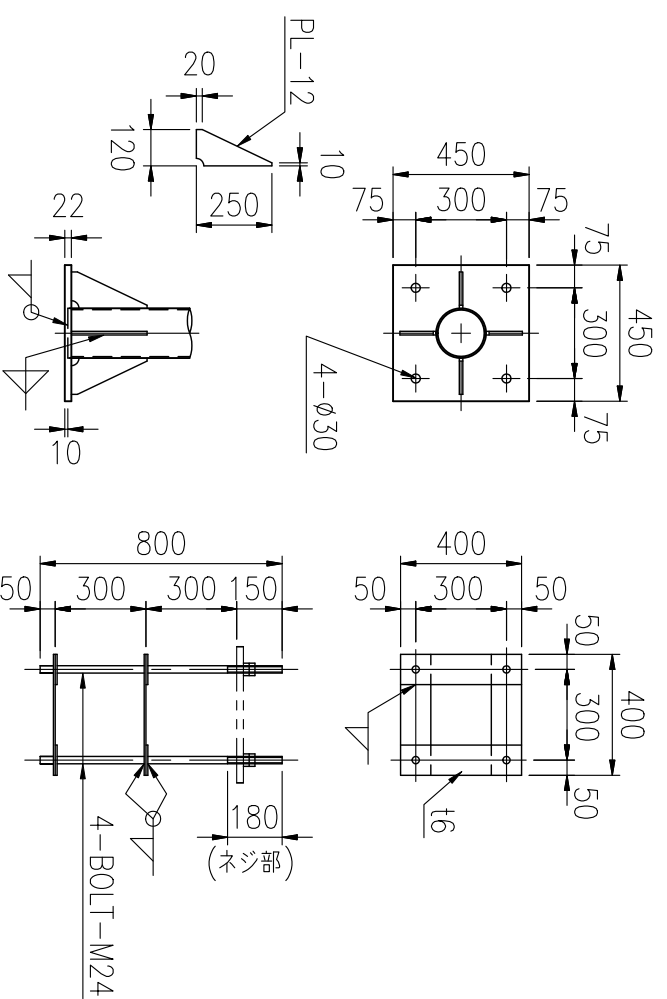


設置例



梁柱取合 S=1/25



S=1/40

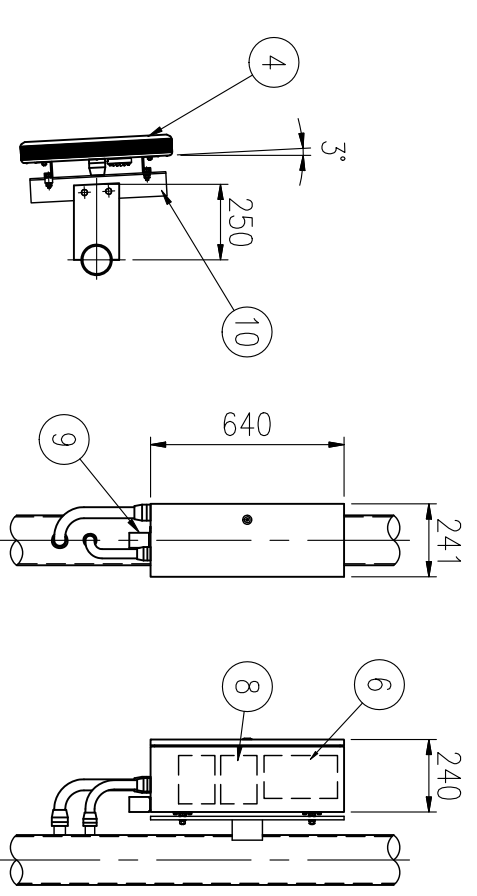
柱脚部詳細図 S=1/25

オプトマーカーV OM5S-Y-5 (塗装柱)				
部番	部品名	数量	材質	摘要
1	防鳥針	3	ステンレス	φ5×150
2	太陽電池	1	シリコンソーラー	24×30ドット
3	発光体	—	—	陽極酸化皮膜
4	枠	1	アルミニウム合金	橙色
5	前面板	1	ポリカーボネート樹脂	—
6	コントローラ	1	—	—
7	制御ボックス	1	高耐食溶融めっき鋼板	静電粉体塗装,茶色
8	蓄電池	2	鉛蓄電池	—
9	温度センサー	1	白金測温抵抗体	氣象庁検定品
10	T型アングル	2	アルミニウム合金	アクリル焼付塗装,茶色
11	逆L柱	1	STK400+亜鉛めっき	静電粉体塗装,茶色

電気特性	
太陽電池	17.4V-2.3A
蓄電池	12V-48AH
発光体	発光ダイオード (赤橙色)
1文字寸法	325mm×325mm
点消灯	常時点滅
点滅	33・38・43・50・60回/分より選択 (出荷時設定: 38回/分)

図面番号	KTAH20228
------	-----------

- ・表示文字はあらかじめ決められた標準パターン(全30パターン)の中から1パターンを表示できます。
- ・常時、設定温度以上で常温時の文字を交互点滅及び単点滅します。
- ・常時、設定温度以下で低温時の文字を交互点滅及び単点滅します。
- ・高温表示設定を有効にすると、設定温度以上で高温時の文字を表示します。
- ・太陽電池は南向きに設置して下さい。



発光部 S=1/25

制御ボックス S=1/25