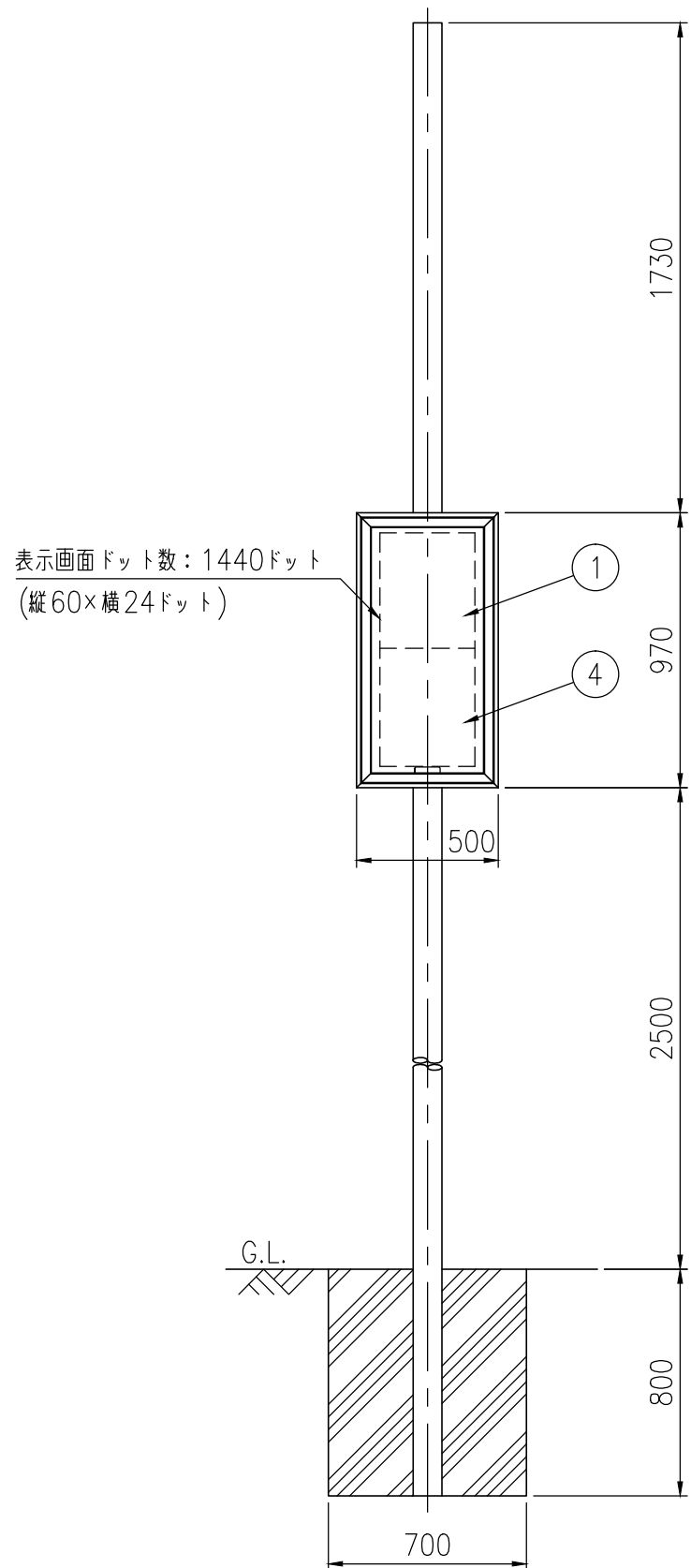
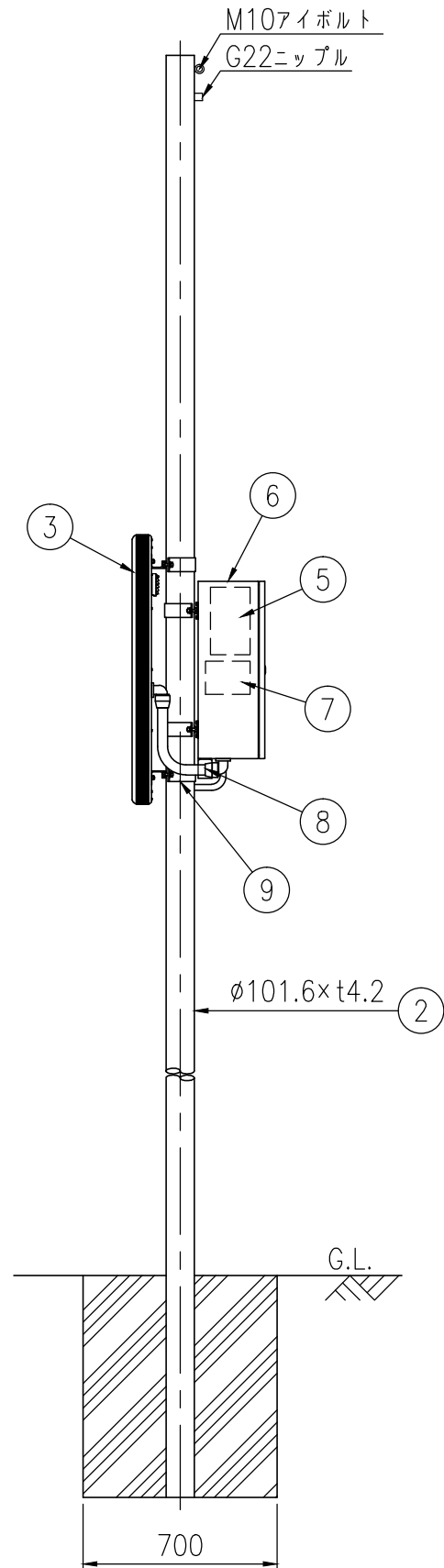


正面図



S=1/25

側面図



オプトマーカーV OM5D-2

部番	部品名	数量	材質	摘要
1	発光体	—	—	30×24ドット
2	支柱	1	STK400+亜鉛めっき	静電粉体塗装,茶色
3	枠体	1	アルミニウム合金	陽極酸化皮膜
4	前面板	1	ポリカーボネート樹脂	橙色
5	コントローラ	1	—	—
6	制御ボックス	1	高耐食溶融めっき鋼板	静電粉体塗装,茶色
7	スイッチング電源	1	—	—
8	温度センサー	1	白金測温抵抗体	気象庁検定品
9	取付金具	4	アルミニウム合金	アクリル焼付塗装,茶色

電気特性

電源	1φ2W AC100V/200V,50/60Hz	
消費電力	10VA	
発光体	発光ダイオード (赤橙色)	
1文字寸法	2文字	325mm×325mm
	3文字	228mm×325mm
点消灯	常時点滅	
点滅	33・38・43・50・60回/分より選択 (出荷時設定：50回/分)	

図面番号 KTAH18078

- ・表示文字はあらかじめ決められた標準パターン(全30パターン)の中の1パターンを表示できます。
- ・常時、設定温度以上で常温時の文字を交互点滅及び単独点滅します。
- ・常時、設定温度以下で低温時の文字を交互点滅及び単独点滅します。
- ・高温表示設定を有効にすると、設定温度以上で高温時の文字を表示します。
- ・支柱は電線引き込み用中継柱兼用支柱ではありません。
- ・支柱へ直接電線を引き込む場合は、基礎選定を含めて、現地状況に応じた提案をさせていただきます。

※D種接地工事を行って下さい。