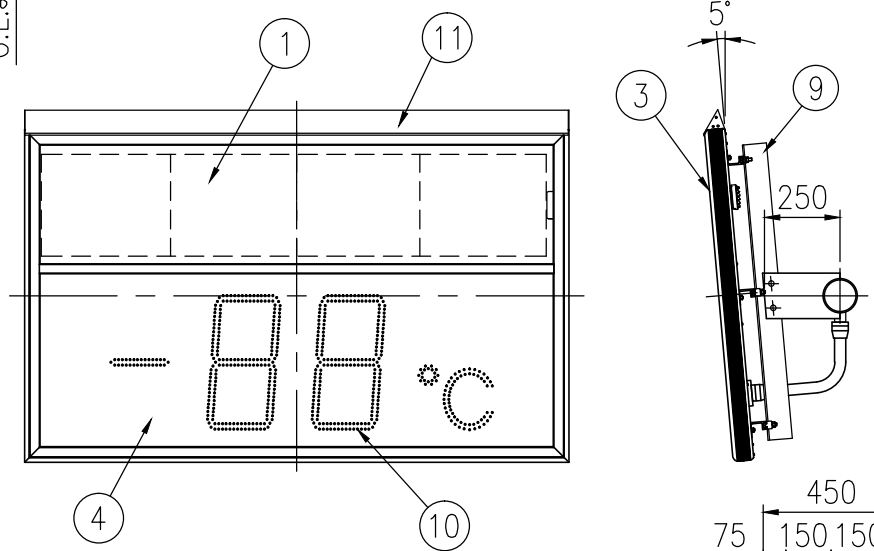
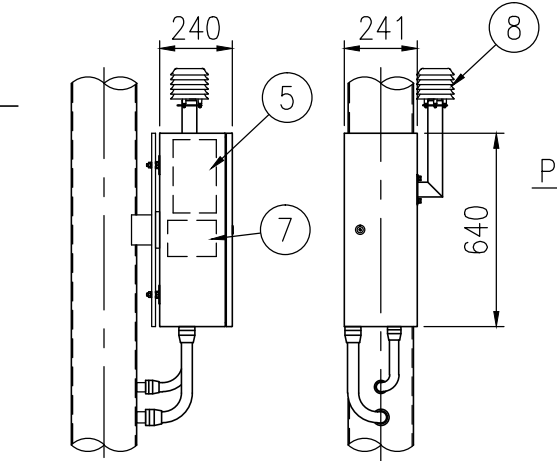


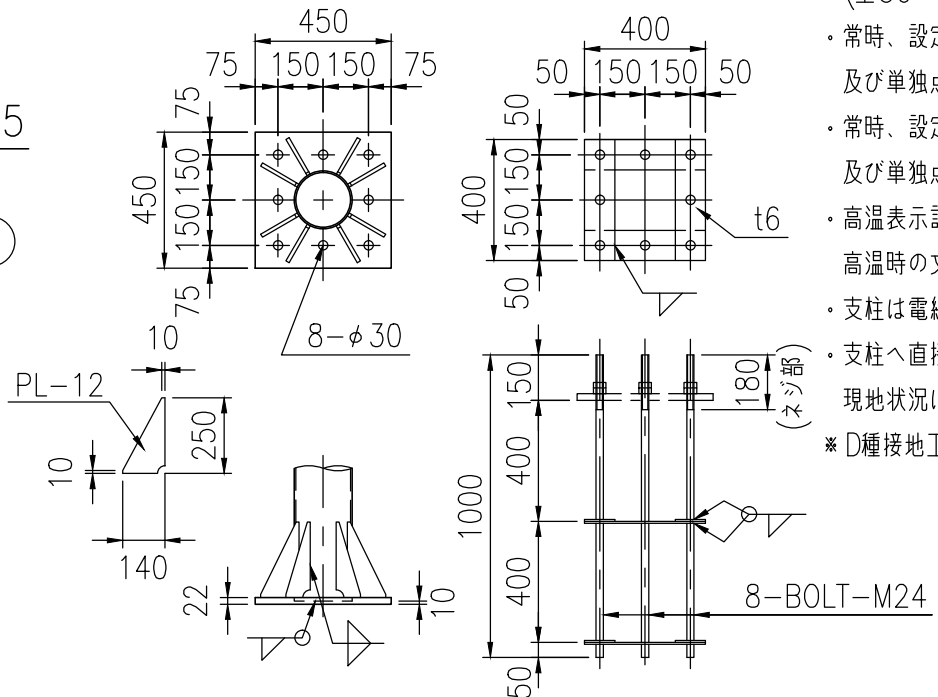
梁・柱の取合詳細図 S=1/25



発光部 S=1/25



⑥ 制御ボックス S=1/25



柱脚部詳細図 S=1/25

オプトマーカーⅣ 大型温度表示板 OM5T-LH-DK(めっき柱)

部番	部品名	数量	材質	摘要
1	発光体	—	—	24×30ドット
2	逆L柱	1	STK400	溶融垂鉛めっき
3	枠体	1	アルミニウム合金	陽極酸化皮膜
4	前面板	1	ポリカーボネート樹脂	橙色
5	コントローラ	1	—	—
6	制御ボックス	1	高耐食溶融めっき鋼板	静電粉体塗装,茶色
7	スイッチング電源	1	—	—
8	温度センサー	1	白金測温抵抗体	気象庁検定品
9	T型アングル	2	アルミニウム合金	アクリル焼付塗装,茶色
10	温度表示部	1	—	LED赤橙色発光
11	雪割	1	アルミニウム合金	アクリル焼付塗装,ステンカラー

電気特性

電源	1φ2W AC100V/200V,50/60Hz	
消費電力	13VA	
発光体	発光ダイオード (赤橙色)	
1文字寸法	4文字	325mm×325mm
	5文字	325mm×270mm
点消灯	文字表示部	常時点滅
	温度表示部	常時点灯
点滅	33・38・43・50・60回/分より選択 (出荷時設定: 50回/分)	

図面番号	KTAH18097
------	-----------

- ・表示文字はあらかじめ決められた標準パターン(全30パターン)の中の1パターンを表示できます。
 - ・常時、設定温度以上で常温時の文字を交互点滅及び単独点滅します。
 - ・常時、設定温度以下で低温時の文字を交互点滅及び単独点滅します。
 - ・高温表示設定を有効にすると、設定温度以上で高温時の文字を表示します。
 - ・支柱は電線引き込み用中継柱兼用支柱ではありません。
 - ・支柱へ直接電線を引き込む場合は、基礎選定を含めて、現地状況に応じた提案をさせていただく場合があります。
- * D種接地工事を行って下さい。