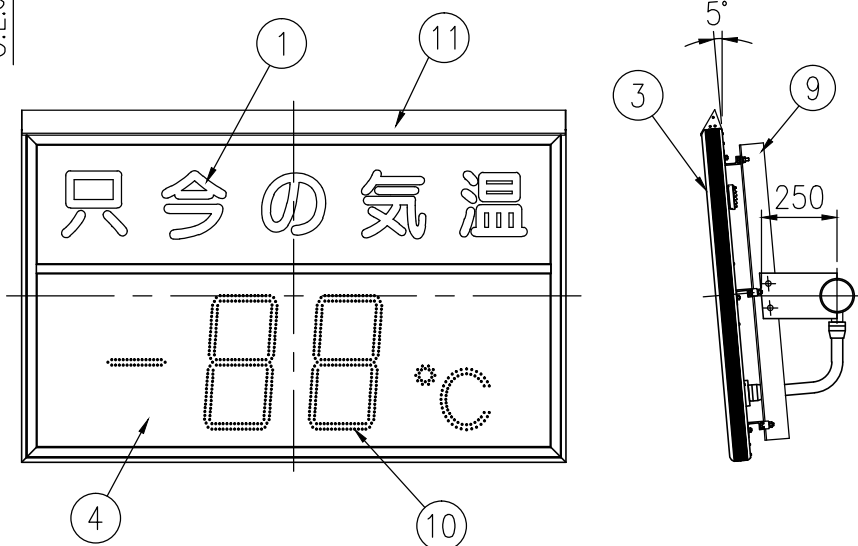
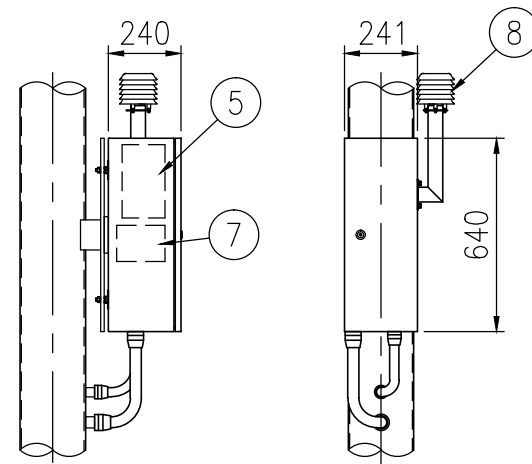


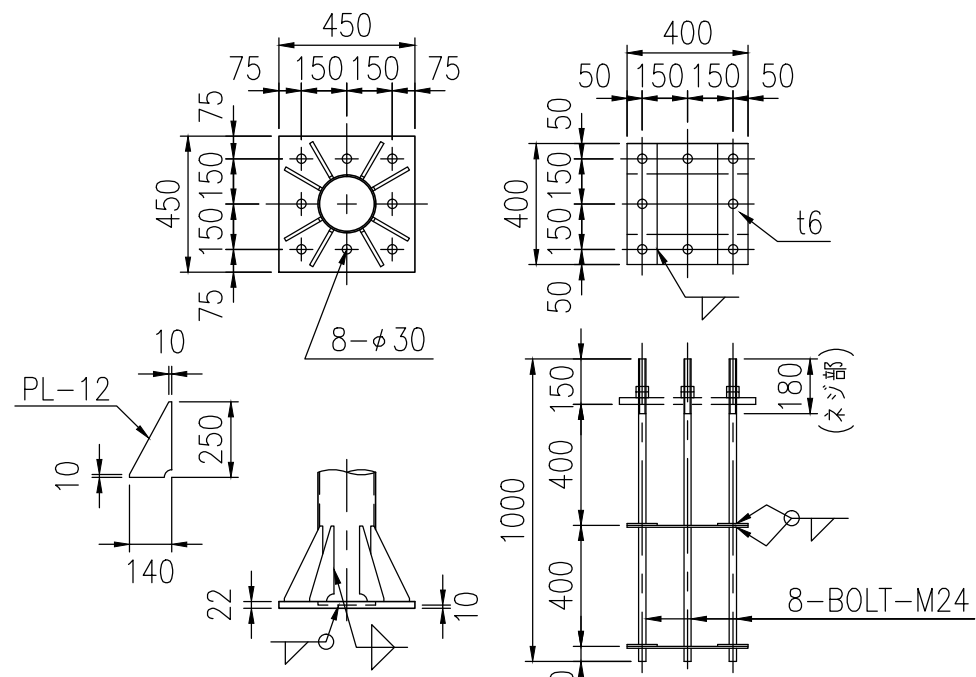
梁・柱の取合詳細図 S=1/25



発光部 S=1/25



⑥制御ボックス S=1/25



柱脚部詳細図 S=1/25

オプトマーカーV 大型温度表示板 OM5T-L-DK(塗装柱)

部番	部品名	数量	材質	摘要
1	反射シート	—	封入レンズ型反射シート	黄色
2	逆L柱	1	STK400	溶融垂鉛めっき
3	枠体	1	アルミニウム合金	陽極酸化皮膜
4	前面板	1	ポリカーボネート樹脂	橙色
5	コントローラ	1	—	—
6	制御ボックス	1	高耐食溶融めっき鋼板	静電粉体塗装,茶色
7	スイッチング電源	1	—	—
8	温度センサー	1	白金測温抵抗体	気象庁検定品
9	T型アングル	2	アルミニウム合金	アクリル焼付塗装,茶色
10	温度表示部	1	—	LED赤橙色発光
11	雪割	1	アルミニウム合金	アクリル焼付塗装,ステンカラー

電気特性

電源	1φ2W AC100V/200V,50/60Hz
消費電力	10VA
発光体	発光ダイオード(赤橙色)
点消灯	常時点灯

図面番号 KTAH18094

- ・支柱は電線引き込み用中継柱兼用支柱ではありません。
- ・支柱へ直接電線を引き込む場合は、基礎選定を含めて、現地状況に応じた提案をさせていただきます場合があります。

※D種接地工事を行って下さい。