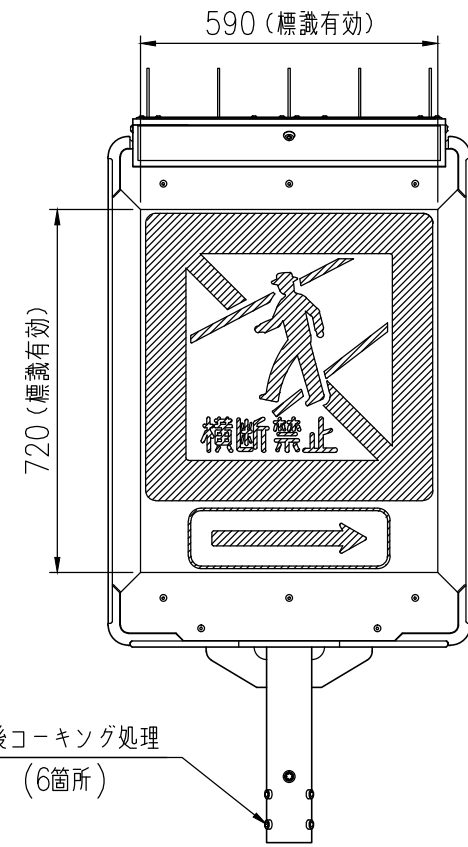
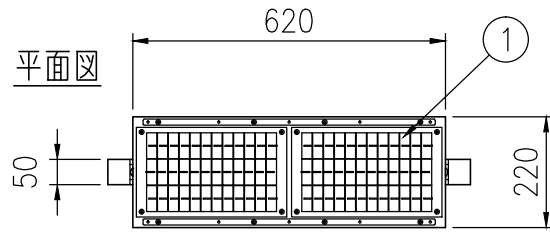
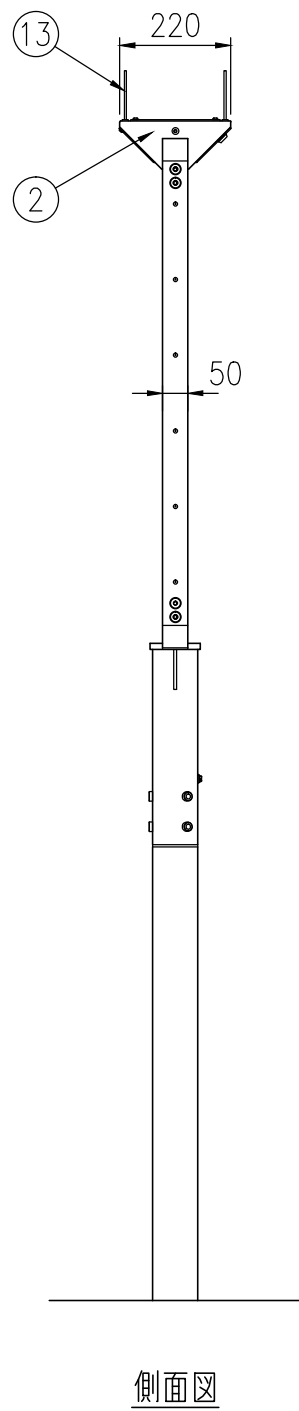
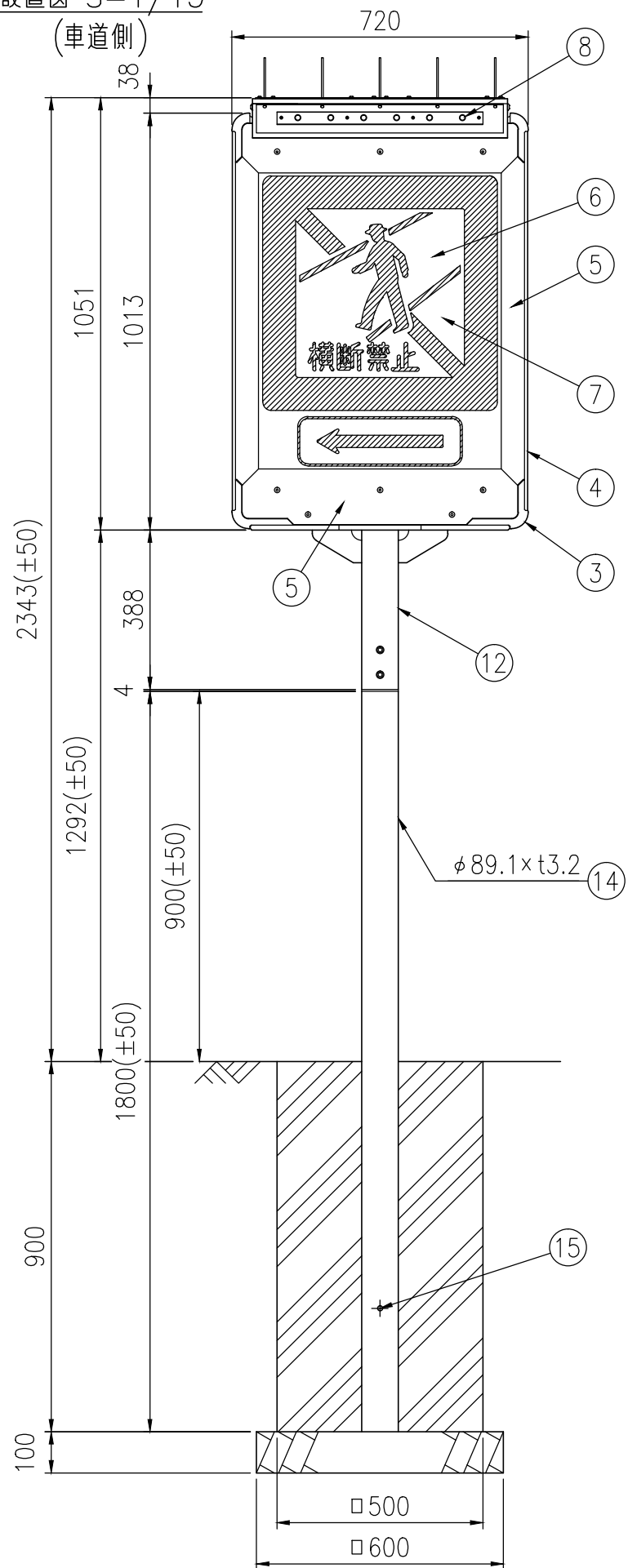


設置図 S=1/15
(車道側)



発光横断禁止標識				
品番	品名	数量	材質	備考
1	太陽電池	2	シリコンソーラー	—
2	パワーユニット	1	アルミニウム合金	アクリル焼付塗装,灰色
3	コーナー金具	4	アルミニウム合金	アクリル焼付塗装,灰色
4	サイドフレーム	2	アルミニウム合金	アクリル焼付塗装,灰色
5	フロントカバー	6	アルミニウム合金	アクリル焼付塗装,シルバーメタリック
6	標識板(332)	2	メタクリル樹脂	インクジェット印刷
7	導光板	1	メタクリル樹脂	ドットパターン拡散反射
8	注意喚起灯発光体	6	発光ダイオード	LED白色発光
9	標識板発光体	—	発光ダイオード	LED白色発光
10	コントローラー	1	—	—
11	蓄電池	1	リチウムイオン電池	—
12	ジョイント部	1	STK400+亜鉛めっき	静電紛体塗装,灰色
13	防鳥針	2	ステンレス	5本一体型
14	下部支柱	1	STK400+亜鉛めっき	静電紛体塗装,灰色
15	ネカセ	1	(φ9×200)	—
—	補助標識部	—	車道側(507)終り/歩道側(505)始まり	—

電気特性	
太陽電池	17V-0.6A
蓄電池	12.8V-10AH
発光体	高輝度発光ダイオード(白色)
点消灯	自動点灯・自動消灯
点滅回数	20~28回/分
輝度調節(任意選択)	明るめ・標準・暗め (出荷時設定:標準)
図面番号	KTDH17003

