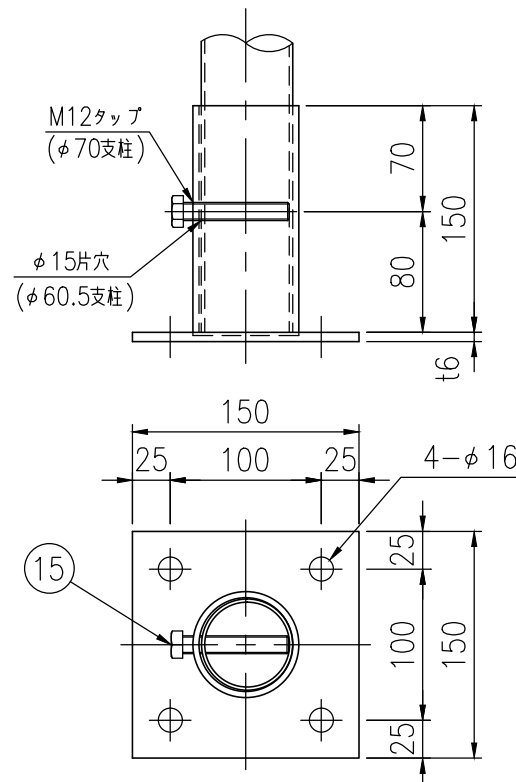
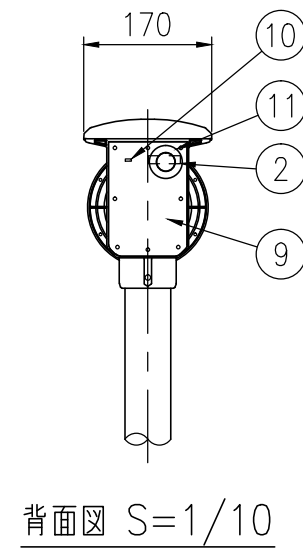
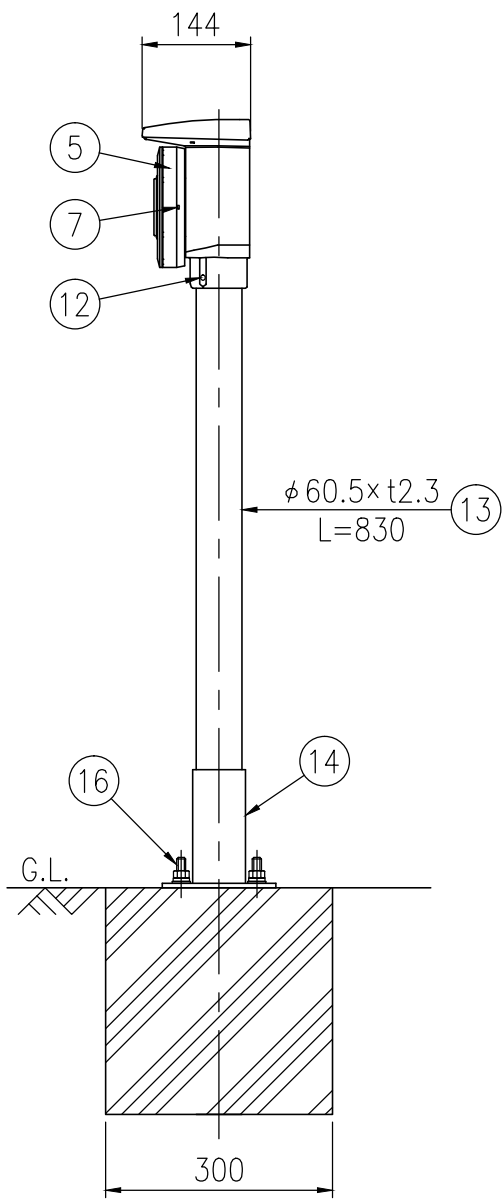


S=1/10



| ジスロン ナビリード SNL-NS-GW-209A |         |    |              |           |
|---------------------------|---------|----|--------------|-----------|
| 品番                        | 品名      | 数量 | 材質           | 備考        |
| 1                         | 太陽電池    | 1  | シリコンソーラー     | —         |
| 2                         | 蓄電池     | 1  | ニッケル水素電池     | —         |
| 3                         | 本体部     | 1  | ポリカーボネート樹脂   | グレー       |
| 4                         | 上部カバー   | 1  | ポリカーボネート樹脂   | クリア       |
| 5                         | 発光部     | 1  | ポリカーボネート樹脂   | シルバー      |
| 6                         | 発光部カバー  | 1  | ポリカーボネート樹脂   | —         |
| 7                         | 発光体     | 1  | —            | LED緑色発光   |
| 8                         | 反射体     | 1  | ポリカーボネート樹脂   | クリア       |
| 9                         | 裏板      | 1  | アルミニウム合金     | —         |
| 10                        | 無線ユニット  | 1  | —            | 2.4GHz無線  |
| 11                        | 樹脂キャップ  | 1  | 合成樹脂         | 黒色        |
| 12                        | 固定ビス    | 3  | ステンレス(M5×8)  | 六角穴付き止めねじ |
| 13                        | 支柱      | 1  | STK400,垂鉛めっき | 静電粉体塗装,白色 |
| 14                        | ベースプレート | 1  | STKM13A      | 熔融亜鉛めっき   |
| 15                        | ボルト     | 1  | (M12×70,全ネジ) | 熔融亜鉛めっき   |
| 16                        | アンカーボルト | 4  | (M12×100)    | 熔融亜鉛めっき   |

| 電気特性 |                |
|------|----------------|
| 太陽電池 | 3.7V-0.061A    |
| 蓄電池  | 2.4V-1.0Ah     |
| 発光体  | 緑色発光ダイオード(LED) |
| 点消灯  | 夜間点滅           |

|      |        | 発光方法 |      |      |
|------|--------|------|------|------|
|      |        | 同時発光 | 千鳥発光 | 流れ発光 |
| 点滅回数 | 40回/分  | —    | ○    | —    |
|      | 60回/分  | ○    | ○    | ○    |
|      | 80回/分  | —    | —    | ○    |
|      | 120回/分 | ○    | ○    | ○    |
|      | 240回/分 | —    | —    | ○    |

|      |           |
|------|-----------|
| 図面番号 | KTAH21052 |
|------|-----------|

- \* 無線通信距離は見通しの良い状態で最大50mとします。
- \* アンカーボルトは、スリーブ打込み式おねじアンカーを使用(ドリル径φ18、深さ57mm)