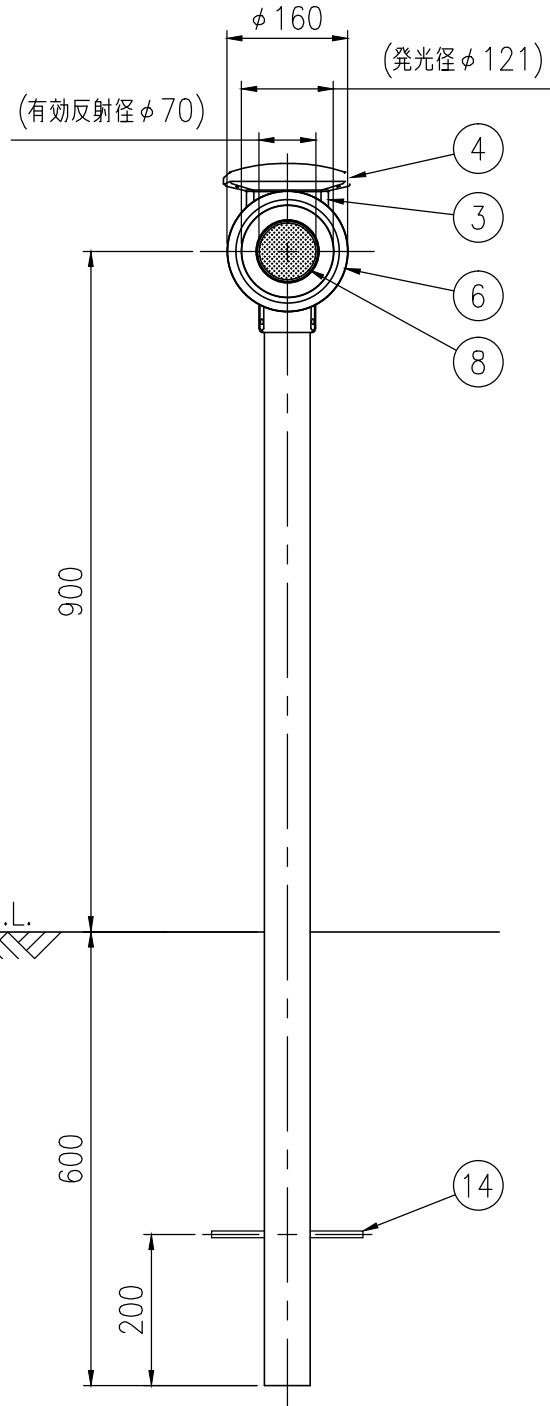
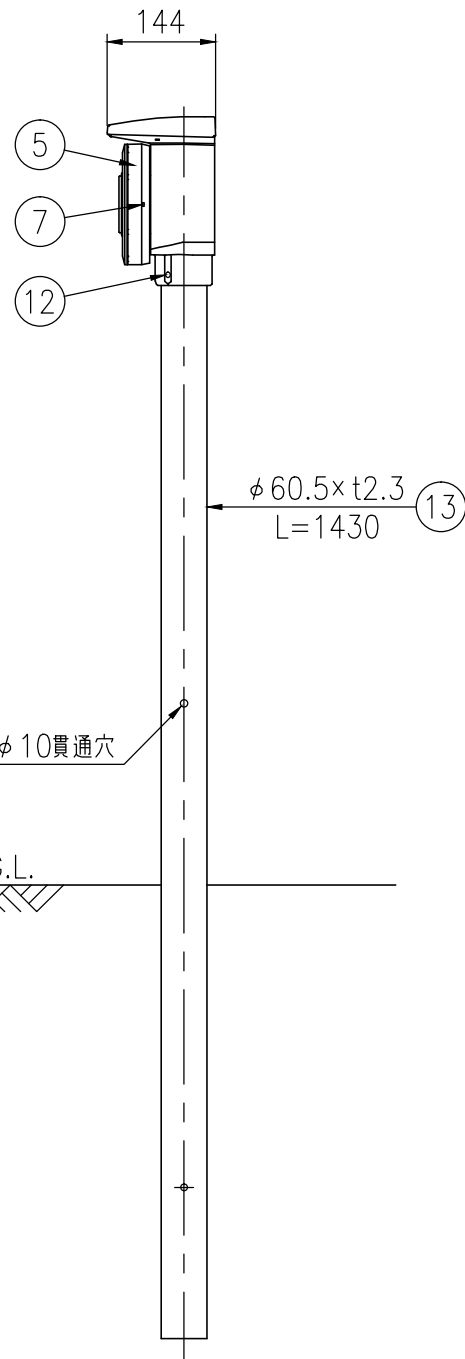


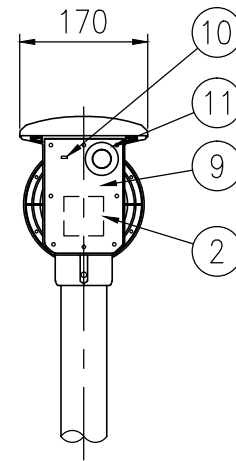
上面図



正面図



側面図



背面図 S=1/10

S=1/10

| ジスロン ナビリード SNL-AS-GW-215E | | | | |
|---------------------------|--------|----|--------------|-----------|
| 品番 | 品名 | 数量 | 材質 | 備考 |
| 1 | 太陽電池 | 1 | シリコンソーラー | —— |
| 2 | 蓄電池 | 1 | 長寿命型ニッケル水素電池 | —— |
| 3 | 本体部 | 1 | ポリカーボネート樹脂 | グレー |
| 4 | 上部カバー | 1 | ポリカーボネート樹脂 | クリア |
| 5 | 発光部 | 1 | ポリカーボネート樹脂 | シルバー |
| 6 | 発光部カバー | 1 | ポリカーボネート樹脂 | —— |
| 7 | 発光体 | 1 | —— | LED緑色発光 |
| 8 | 反射体 | 1 | ポリカーボネート樹脂 | クリア |
| 9 | 裏板 | 1 | アルミニウム合金 | —— |
| 10 | 無線ユニット | 1 | —— | 2.4GHz無線 |
| 11 | 樹脂キャップ | 1 | 合成樹脂 | 黒色 |
| 12 | 固定ビス | 3 | ステンレス(M5×8) | 六角穴付き止めねじ |
| 13 | 支柱 | 1 | STK400,垂鉛めっき | 静電粉体塗装,白色 |
| 14 | ネカセ | 1 | (φ9×L200) | —— |

| 電気特性 | |
|------|----------------|
| 太陽電池 | 4.2V-0.54A |
| 蓄電池 | 2.4V-6.2Ah |
| 発光体 | 緑色発光ダイオード(LED) |
| 点消灯 | 常時点滅 |

| | | 発光方法 | | |
|------|--------|------|------|------|
| | | 同時発光 | 千鳥発光 | 流れ発光 |
| 点滅回数 | 40回/分 | —— | ○ | —— |
| | 60回/分 | ○ | ○ | ○ |
| | 80回/分 | —— | —— | ○ |
| | 120回/分 | ○ | ○ | ○ |
| | 240回/分 | —— | —— | ○ |

| | |
|------|-----------|
| 図面番号 | KTAH21016 |
|------|-----------|

* 無線通信距離は見通しの良い状態で最大50mとします。