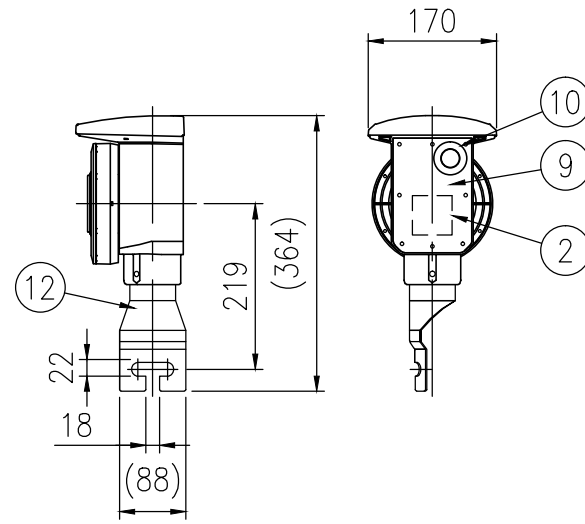
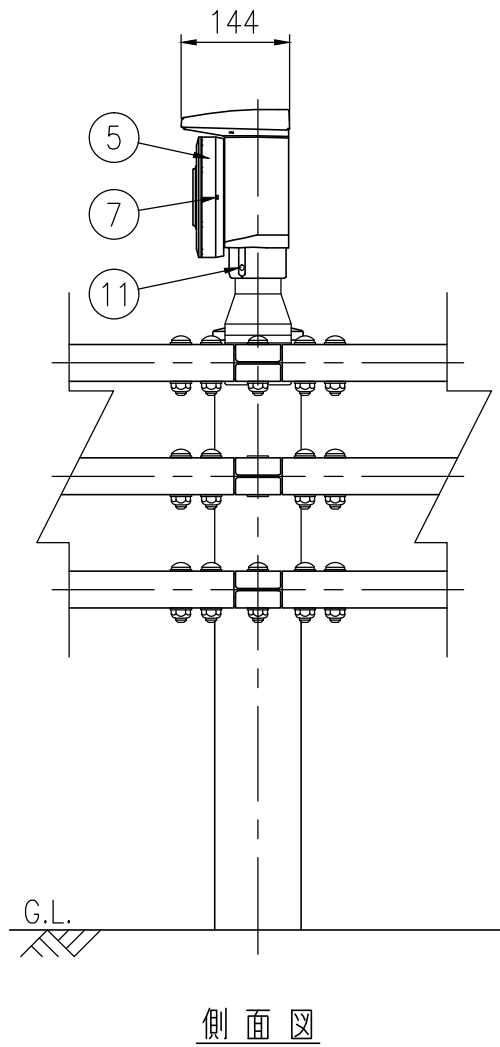


S=1/10

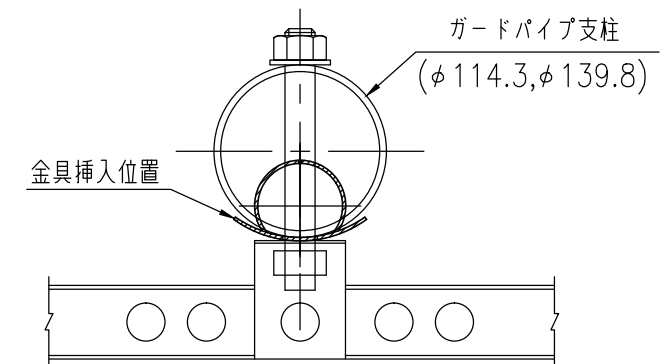


| ジスロン ナビリード SNL-AA-GW-2P114 |        |    |              |           |
|----------------------------|--------|----|--------------|-----------|
| 品番                         | 品名     | 数量 | 材質           | 備考        |
| 1                          | 太陽電池   | 1  | シリコンソーラー     | ——        |
| 2                          | 蓄電池    | 1  | 長寿命型ニッケル水素電池 | ——        |
| 3                          | 本体部    | 1  | ポリカーボネート樹脂   | グレー       |
| 4                          | 上部カバー  | 1  | ポリカーボネート樹脂   | クリア       |
| 5                          | 発光部    | 1  | ポリカーボネート樹脂   | シルバー      |
| 6                          | 発光部カバー | 1  | ポリカーボネート樹脂   | ——        |
| 7                          | 発光体    | 1  | ——           | LED緑色発光   |
| 8                          | 反射体    | 1  | ポリカーボネート樹脂   | クリア       |
| 9                          | 裏板     | 1  | アルミニウム合金     | ——        |
| 10                         | 樹脂キャップ | 1  | 合成樹脂         | 黒色        |
| 11                         | 固定ビス   | 3  | ステンレス(M5×8)  | 六角穴付き止めねじ |
| 12                         | 取付金具   | 1  | SGCC(Z27)    | 静電粉体塗装,白色 |

| 電気特性 |                |
|------|----------------|
| 太陽電池 | 4.2V-0.54A     |
| 蓄電池  | 2.4V-6.2Ah     |
| 発光体  | 緑色発光ダイオード(LED) |
| 点消灯  | 常時点滅           |

|      |           |
|------|-----------|
| 図面番号 | KTAH21037 |
|------|-----------|



金具挿入位置 S=1/5