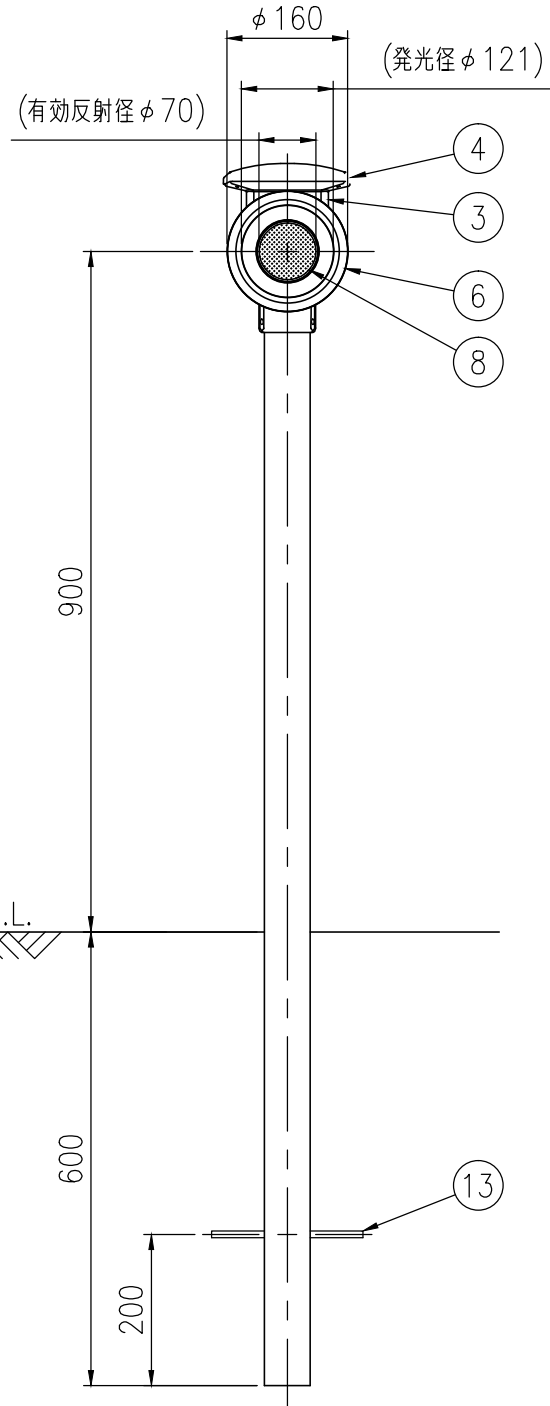
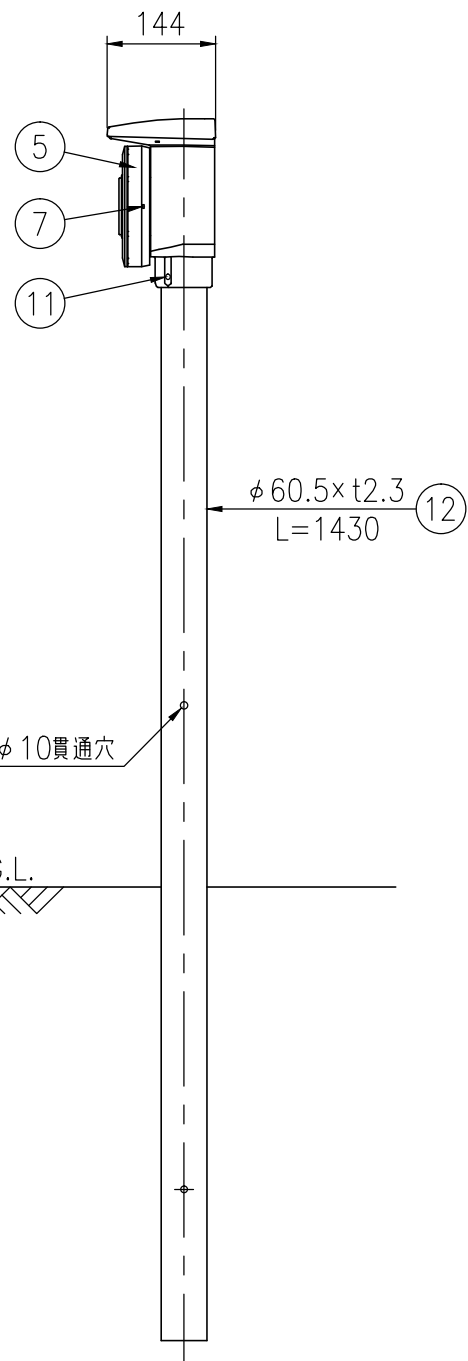


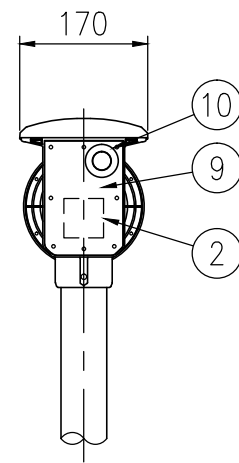
上面図



正面図



側面図



背面図 S=1/10

ジスロン ナビリード SNL-AA-GW-215E				
品番	品名	数量	材質	備考
1	太陽電池	1	シリコンソーラー	——
2	蓄電池	1	長寿命型ニッケル水素電池	——
3	本体部	1	ポリカーボネート樹脂	グレー
4	上部カバー	1	ポリカーボネート樹脂	クリア
5	発光部	1	ポリカーボネート樹脂	シルバー
6	発光部カバー	1	ポリカーボネート樹脂	——
7	発光体	1	——	LED緑色発光
8	反射体	1	ポリカーボネート樹脂	クリア
9	裏板	1	アルミニウム合金	——
10	樹脂キャップ	1	合成樹脂	黒色
11	固定ビス	3	ステンレス(M5×8)	六角穴付き止めねじ
12	支柱	1	STK400,亜鉛めっき	静電粉体塗装,白色
13	ネカセ	1	(φ9×L200)	——

電気特性	
太陽電池	4.2V-0.54A
蓄電池	2.4V-6.2Ah
発光体	緑色発光ダイオード(LED)
点消灯	常時点滅

図面番号	KTAH21029
------	-----------

S=1/10