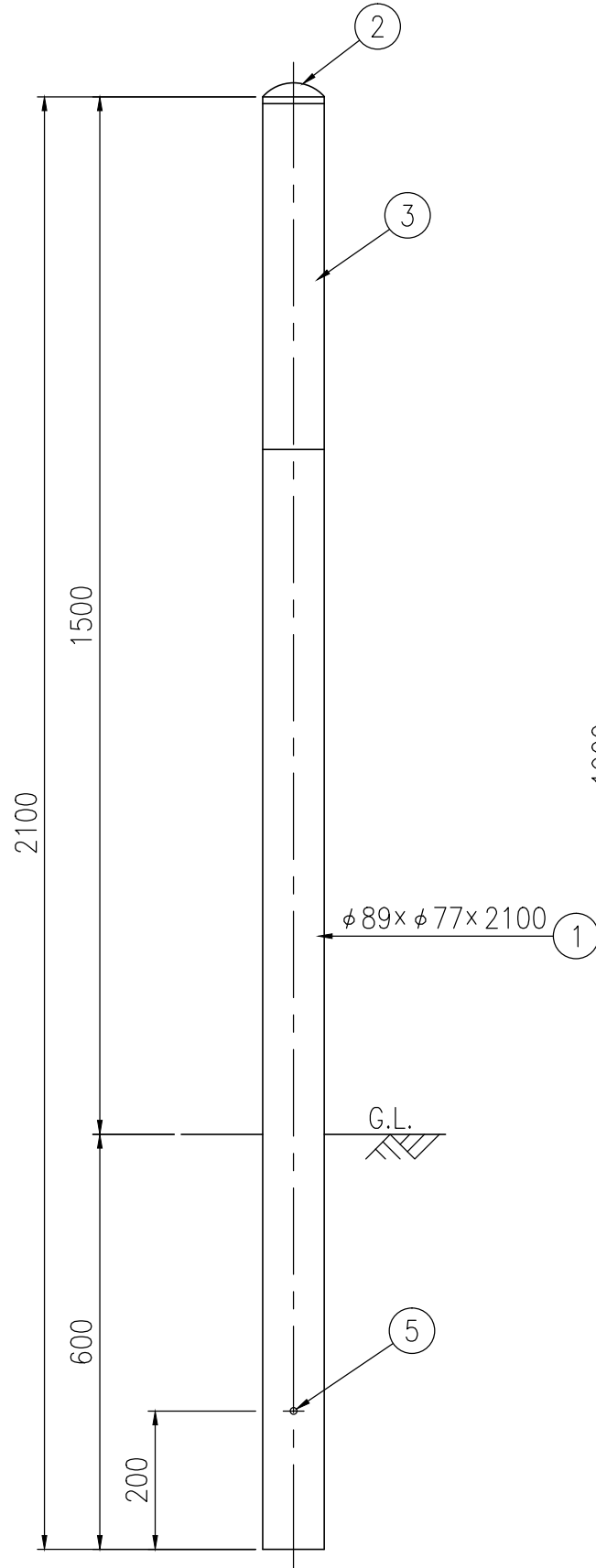
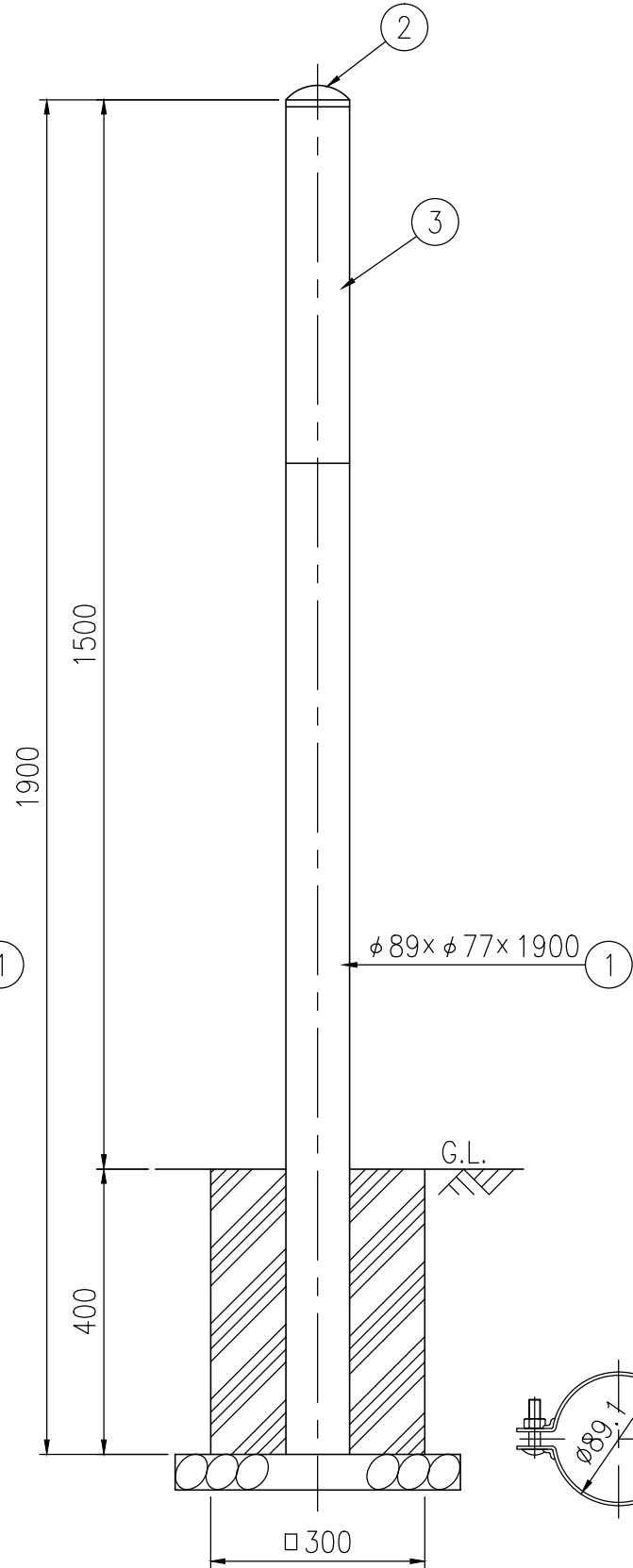


RKP-PE89-521E

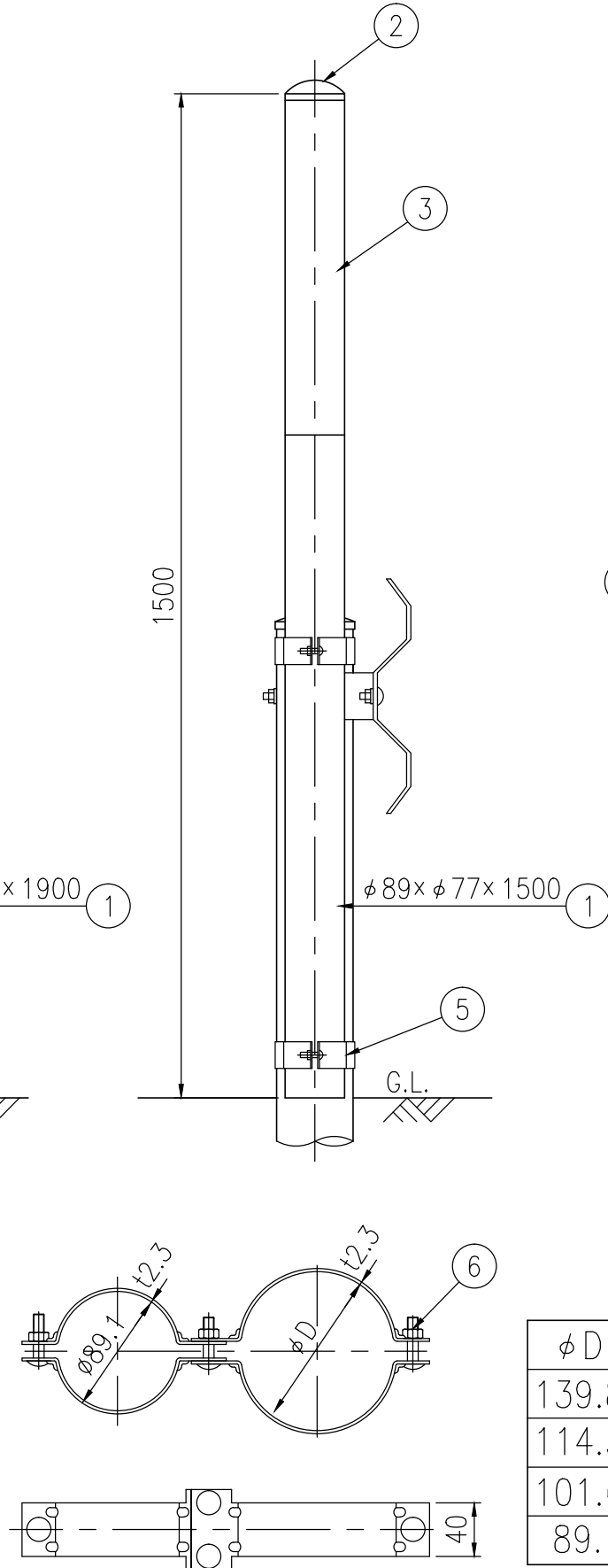


RKP-PE89-519C



設置図 S=1/10

RKP-PE89-515G



(5) 親子バンド詳細図 S=1/5

| |
|-------|
| φD |
| 139.8 |
| 114.3 |
| 101.6 |
| 89.1 |

| ジスロン リサイクル距離標 RKP-PE89 | | | | |
|------------------------|---------|-----|----------------|-----------|
| 品番 | 品名 | 数量 | 材質 | 備考 |
| 1 | 支柱 | 1 | ポリエチレン樹脂+ガラス繊維 | 茶色 |
| 2 | キャップ | 1 | ポリエチレン樹脂 | 茶色 |
| 3 | 反射シート | 1 | 封入レンズ型反射シート | 全周 |
| 4 | 印刷面 | 2 | インクジェット印刷 | 両面印刷 |
| 5 | 親子バンド | (2) | SPHC | 溶融亜鉛めっき |
| | | | SPHC,亜鉛めっき | 静電粉体塗装,茶色 |
| 6 | ボルト・ナット | (8) | (M8×35) | 溶融亜鉛めっき |

図面番号 KSAH10001*1

