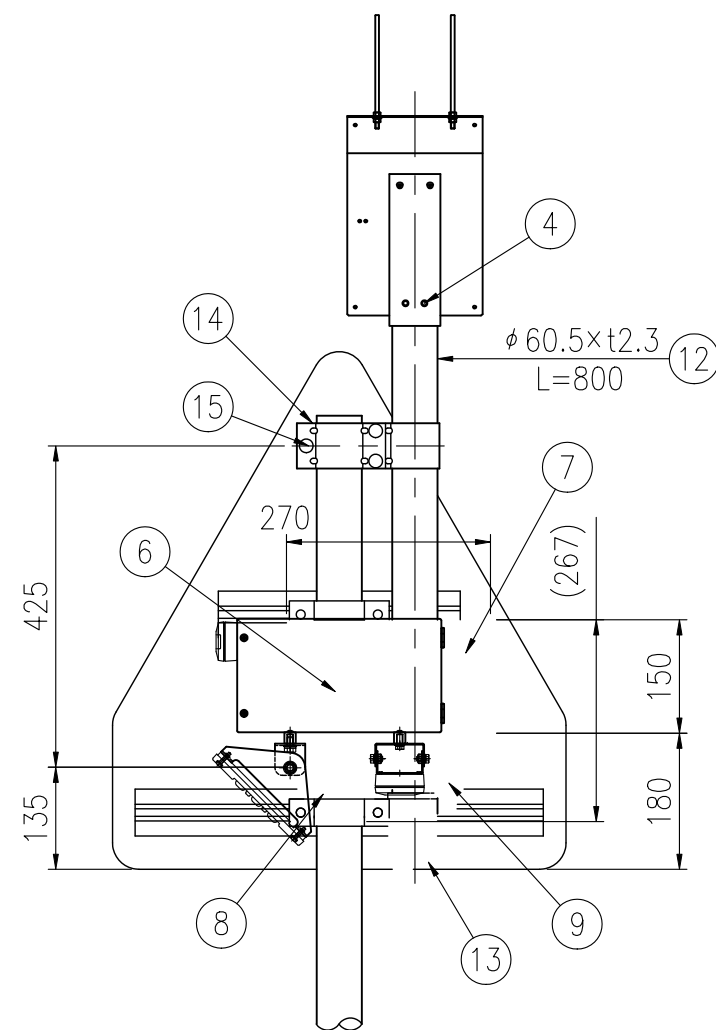
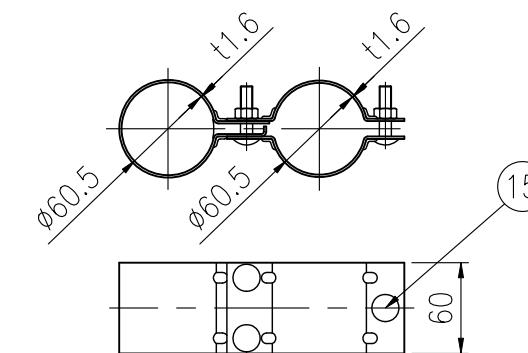


S=1/20



裏面図 S=1/10



⑭ 親子バンド詳細図 S=1/5

路側式歩行者向け簡易スポットライト(仮称) 支柱添架方式				
部番	部品名	数量	材質	摘要
1	太陽電池	1	シリコンソーラー	—
2	防鳥針	2	SUS	φ5×150
3	ソーラー架台	1	アルミニウム合金板	アクリル焼付塗装,灰色
4	六角穴付ボルト	2	SUS(M6×15)	—
5	制御ボックス	1	高耐食溶融めっき鋼板	静電粉体塗装,灰色
6	コントローラー	1	—	—
7	蓄電池	1	鉛蓄電池	—
8	スポットライト	1	—	LED 白色発光
9	センサー	1	赤外線センサー	—
10	取付金具	2	アルミニウム合金	ワンタッチ金具
11	LHボルト・ナット	2	SUS(M8×20)	盗難防止仕様
12	補助支柱	—	—	—
13	結束バンド	—	ナイロン樹脂	—
14	親子バンド	2	SPHC	溶融亜鉛めっき
15	ボルト・ナット	6	(M8×35)	溶融亜鉛めっき

電気特性	
太陽電池	16.9V-0.3A
蓄電池	12V-5AH
動作開始照度	約100~800Lx
動作仕様	夜間 センサー感知後15秒間点灯

図面番号	TST113037※4
------	-------------

- ・センサーは赤外線センサーです。方向判別出来ません。
- ・また、歩行者以外の熱源も検出する場合があります。(車、自転車、温風、樹木の揺れなど)
- ・太陽電池は南向きに設置して下さい。
- ・補助支柱と結束バンドは現地手配。