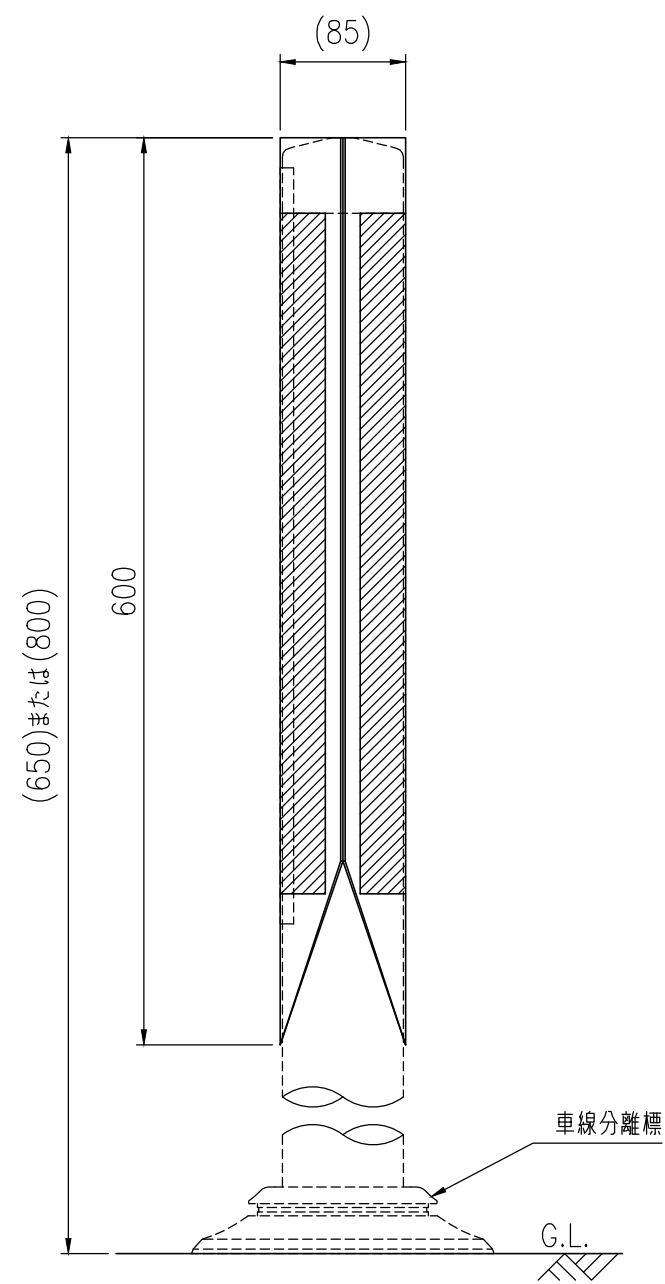


設置図 S=1/5



製品図 S=1/5

ジスロン フレックスカバー FLXC-トク				
品番	品名	数量	材質	備考
1	反射材	2	反射シート	——
2	標示シート	2	標示シート (保護フィルム貼付)	標示部印刷
3	本体	2	塩化ビニル樹脂	——
4	両面テープ	1	アクリル系	——

図面番号	KSAH20004
------	-----------

