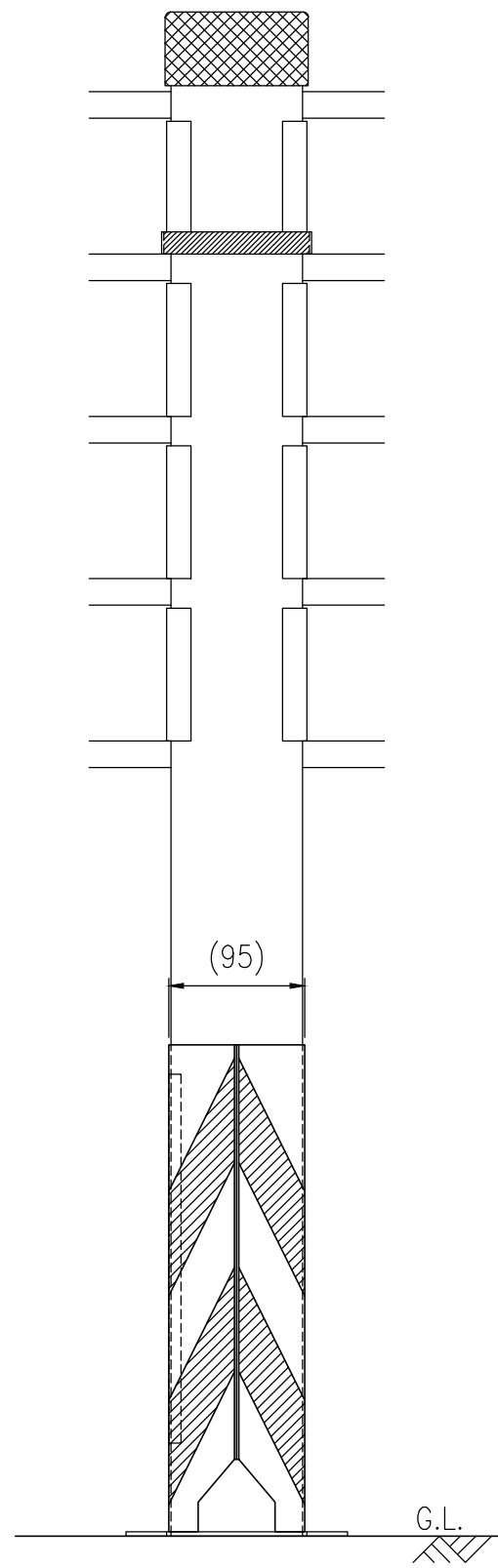
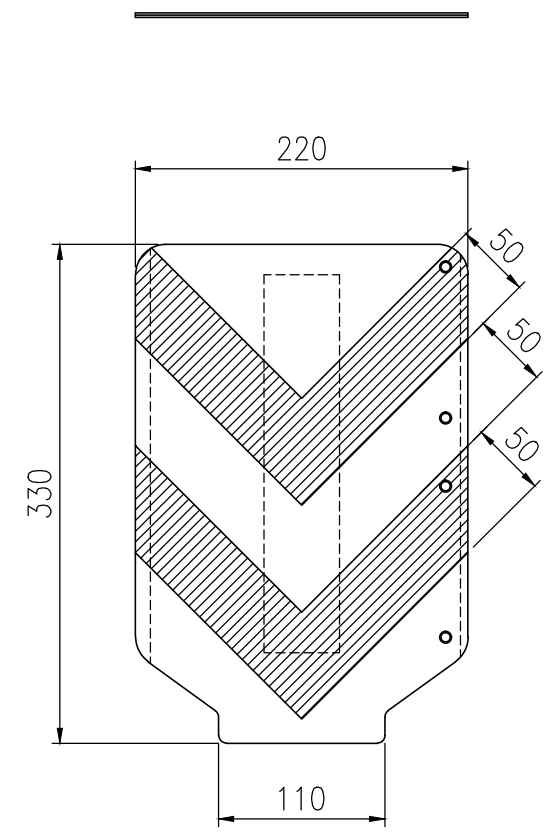


ファイヤロープ支柱 取付図 S=1/5



ジスロン フレックスマーカー WRタイプ FLX89-W33-BV				
品番	品名	数量	材質	備考
1	反射材	2	反射シート 青色印刷 (防汚フィルム貼付)	青色
2	反射材	2	反射シート (防汚フィルム貼付)	白色
3	本体	2	塩化ビニル樹脂	——
4	両面テープ	1	アクリル系	——
5	固定具	2	ナイロン樹脂	——

図面番号 KSAH19038



製品図 S=1/5