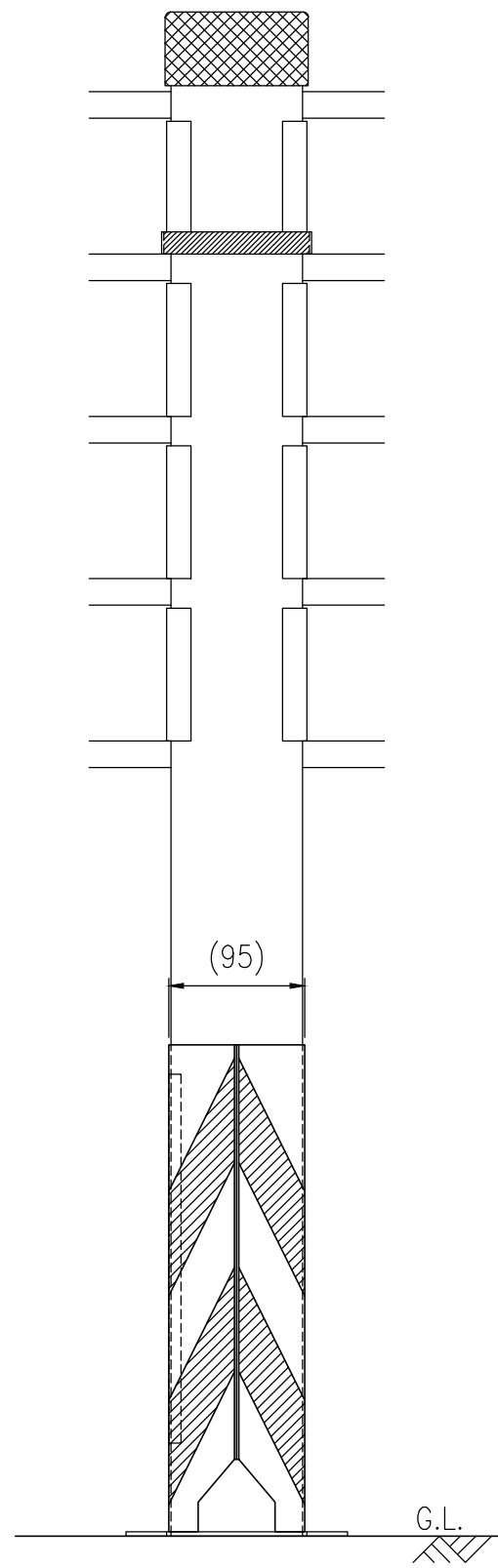
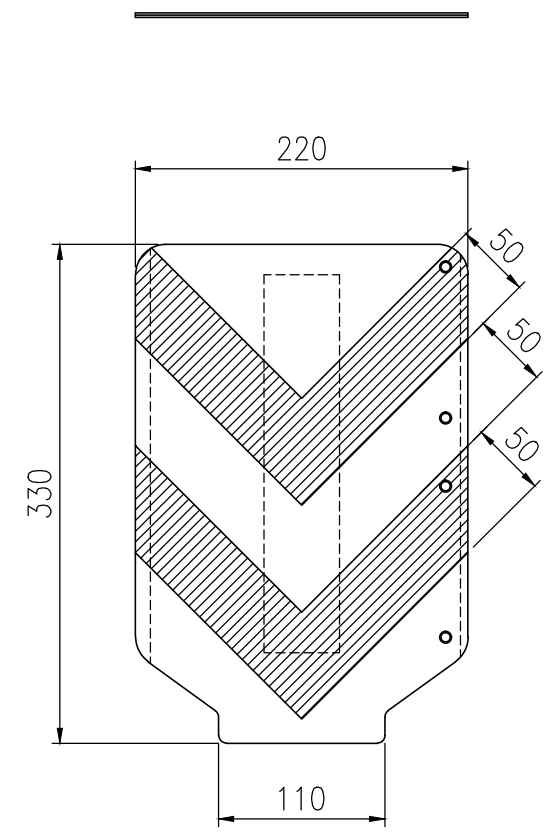


ファイヤロープ支柱 取付図 S=1/5



ジスロン フレックスマーカーWRタイプ FLX89-FYG33-BLV				
品番	品名	数量	材質	備考
1	反射材	2	反射シート 黒色印刷 (防汚フィルム貼付)	黒色
2	反射材	2	反射シート (防汚フィルム貼付)	蛍光黄緑色
3	本体	2	塩化ビニル樹脂	——
4	両面テープ	1	アクリル系	——
5	固定具	2	ナイロン樹脂	——

図面番号	KSAH19039
------	-----------



製品図 S=1/5