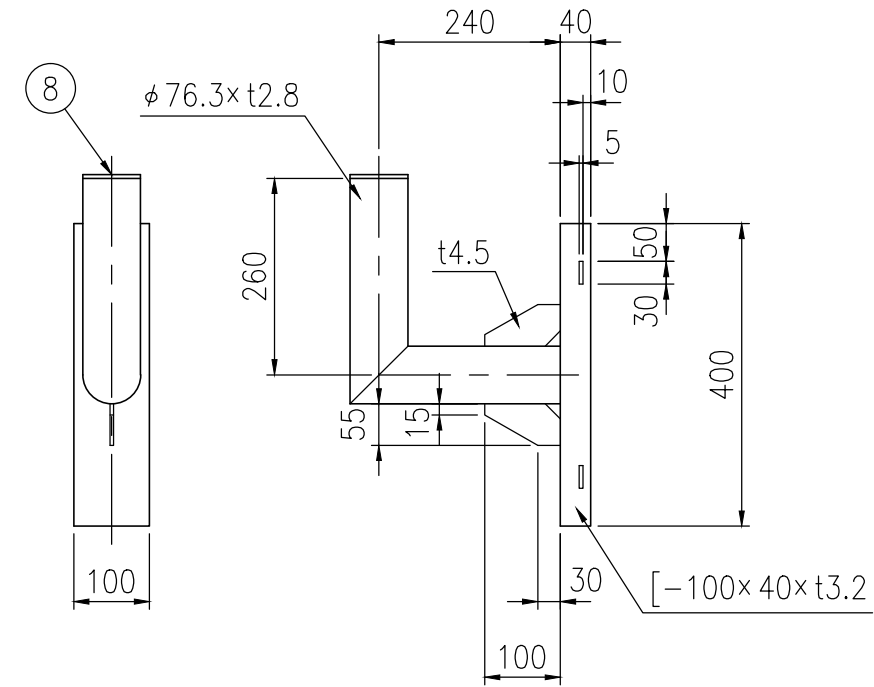
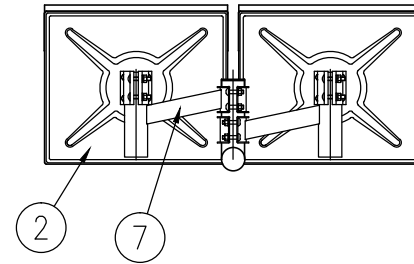
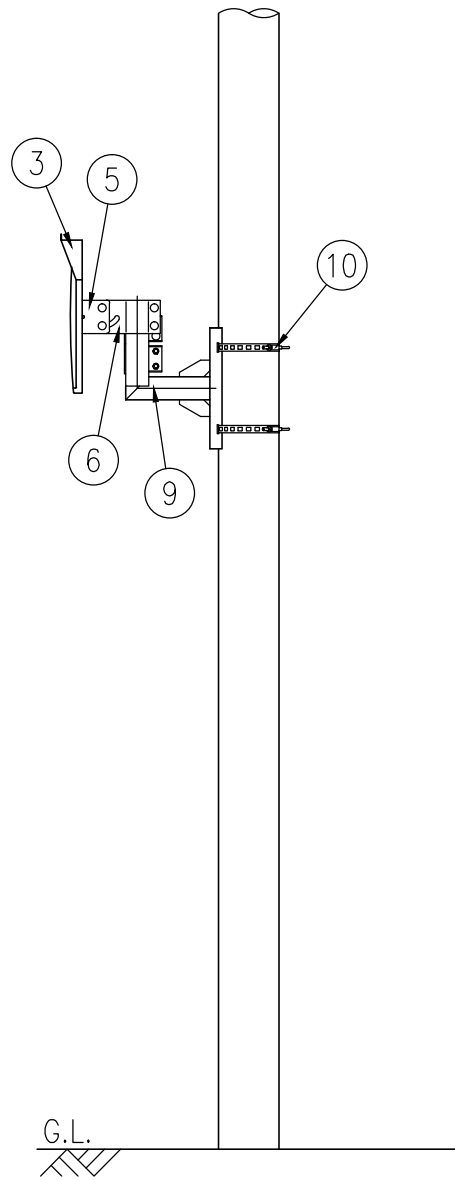
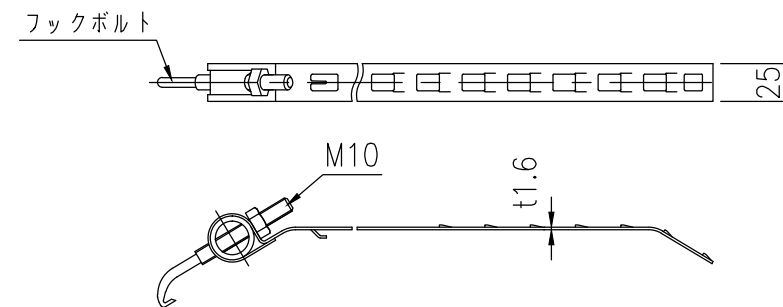


設置図 S=1/25



⑨ 電柱取付金具詳細図 S=1/10



⑩ 取付バンド詳細図 S=1/5

| ジスマラー アクリル AK 4560W-D | | | | |
|-----------------------|--------|----|---------------------|----------|
| 品番 | 品名 | 数量 | 材質 | 備考 |
| 1 | 鏡面 | 2 | メタクリル樹脂(アクリル) | □500×600 |
| 2 | 裏板 | 2 | FRP樹脂 | 橙色 |
| 3 | フード | 2 | ポリカーボネート樹脂 | 橙色 |
| 4 | 取付枠 | 2 | FRP樹脂 | 橙色 |
| 5 | 裏板取付金具 | 2 | SS400 | 溶融亜鉛めっき |
| 6 | 支柱取付金具 | 2 | SS400 | 溶融亜鉛めっき |
| 7 | W取付金具 | 2 | STK400,STKR400,SPHC | 溶融亜鉛めっき |
| 8 | キャップ | 1 | ポリエチレン樹脂 | 黒色 |
| 9 | 電柱取付金具 | 1 | STK400,SPHC | 溶融亜鉛めっき |
| 10 | 取付バンド | 2 | SPHC | 溶融亜鉛めっき |

| | |
|------|-----------|
| 図面番号 | KMAH25038 |
|------|-----------|

* 本製品は「道路反射鏡設置指針」に準拠