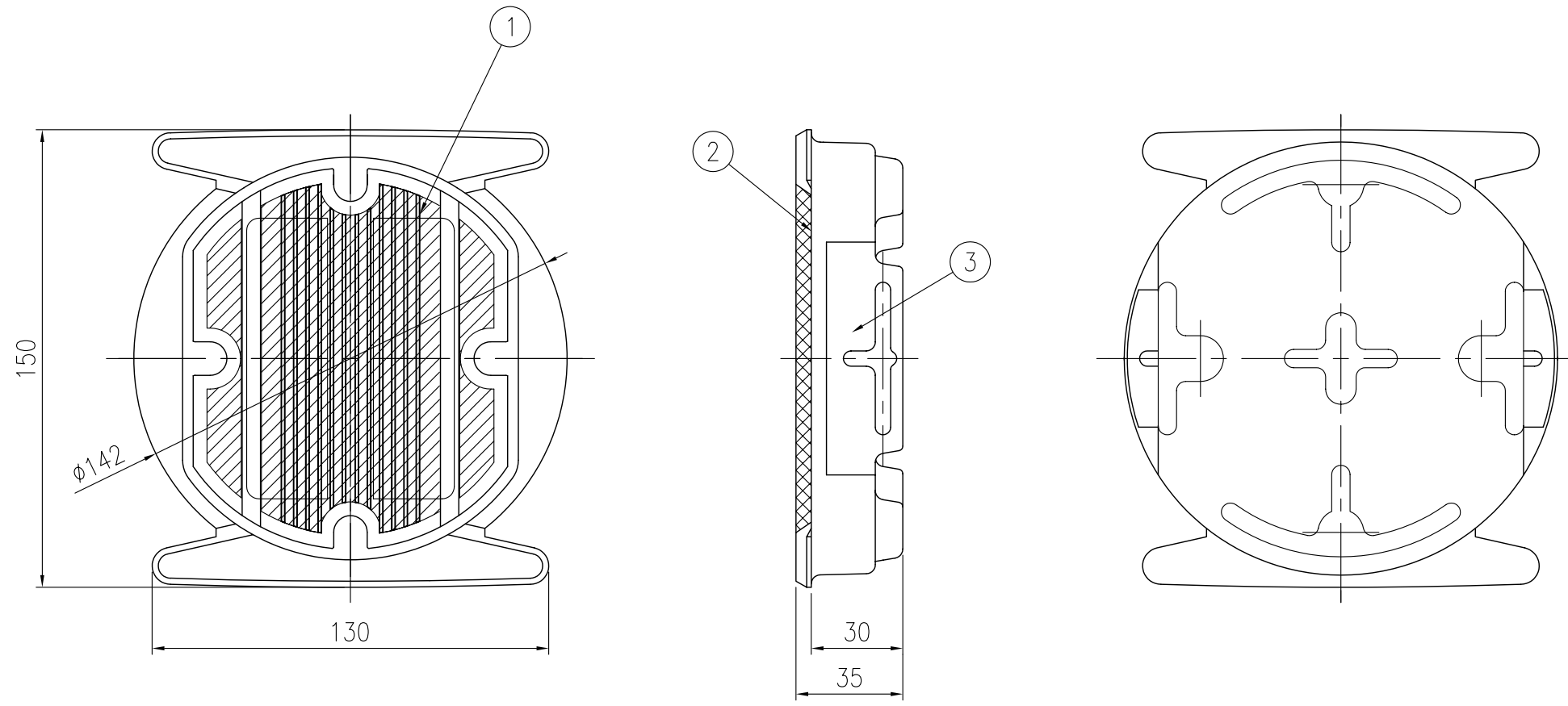


ジスロン フラットマーカー FM-Y-Y

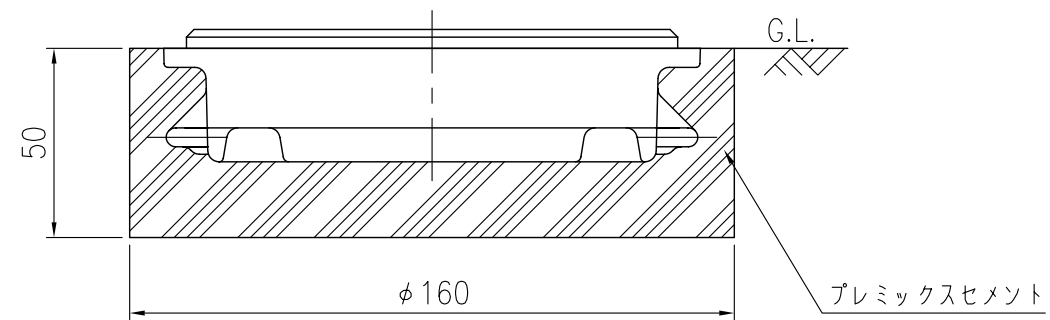
品番	品名	数量	材質	備考
1	本体カバー	1	ポリカーボネート樹脂	透明橙色
2	反射体	1	メタクリル樹脂(アクリル)	蛍光橙色
3	アルミケース	1	アルミニウム合金	—

図面番号	KVAH03002
------	-----------



姿図 S=1/2



設置図 S=1/2