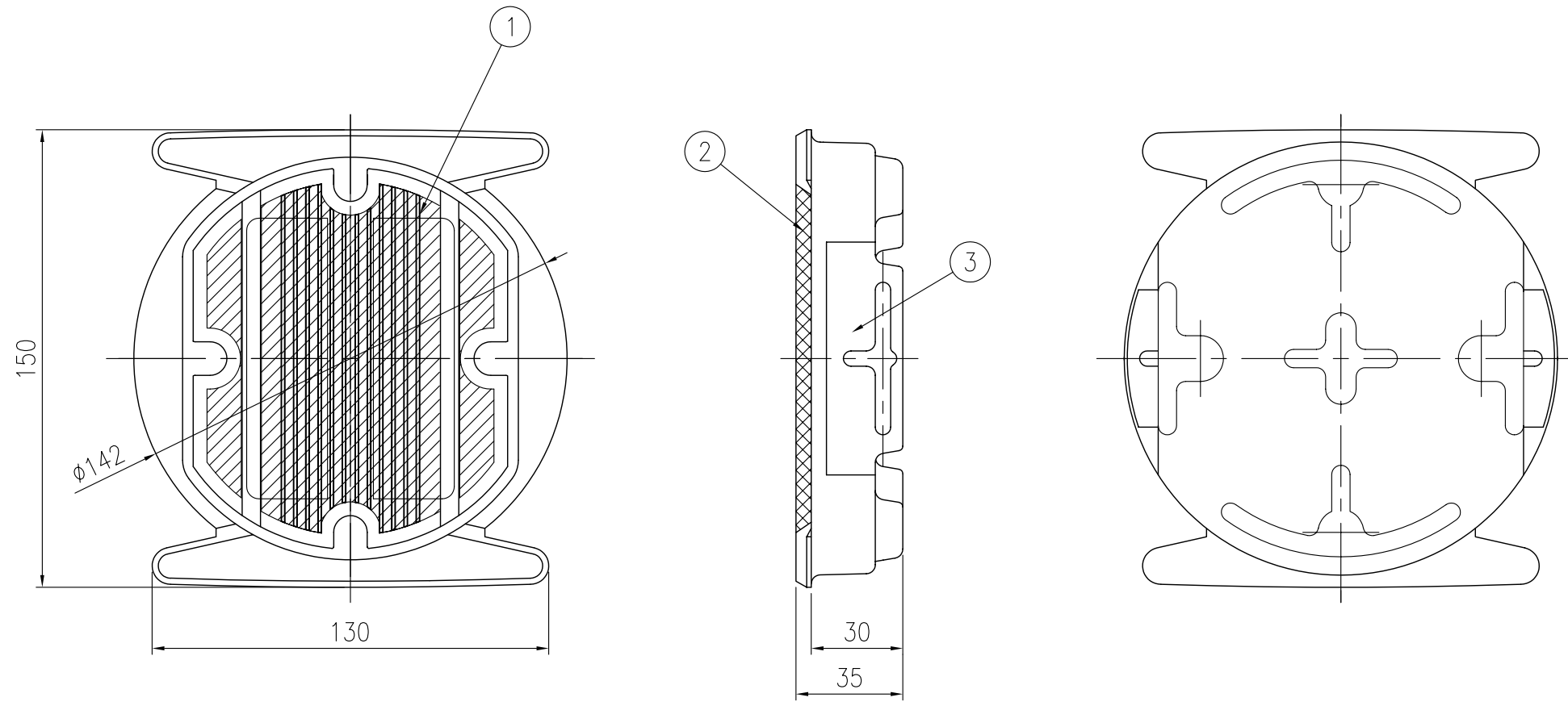


ジスロン フラットマーカー FM-C-W

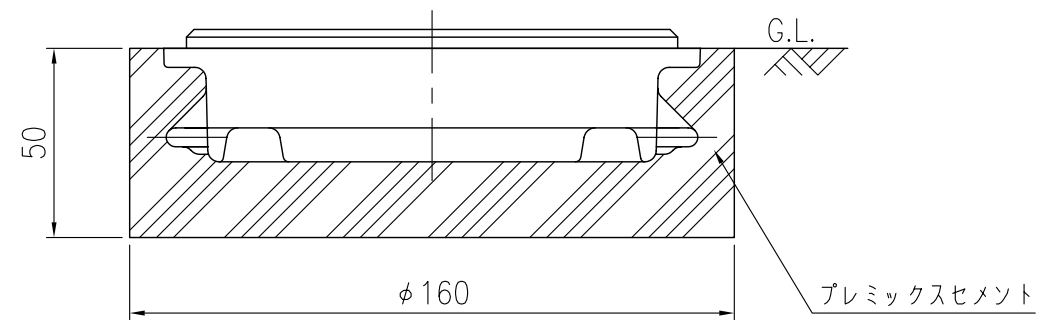
品番	品名	数量	材質	備考
1	本体カバー	1	ポリカーボネート樹脂	無色透明
2	反射体	1	メタクリル樹脂(アクリル)	白色
3	アルミケース	1	アルミニウム合金	—

図面番号

KVAH03001



姿図 S=1/2



設置図 S=1/2