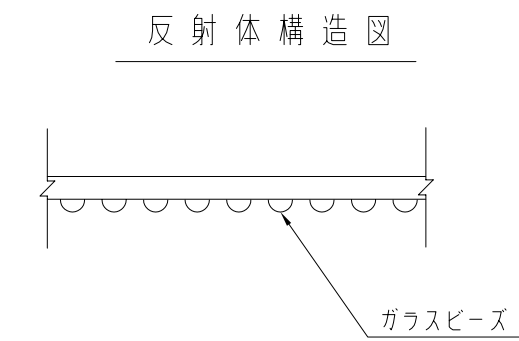
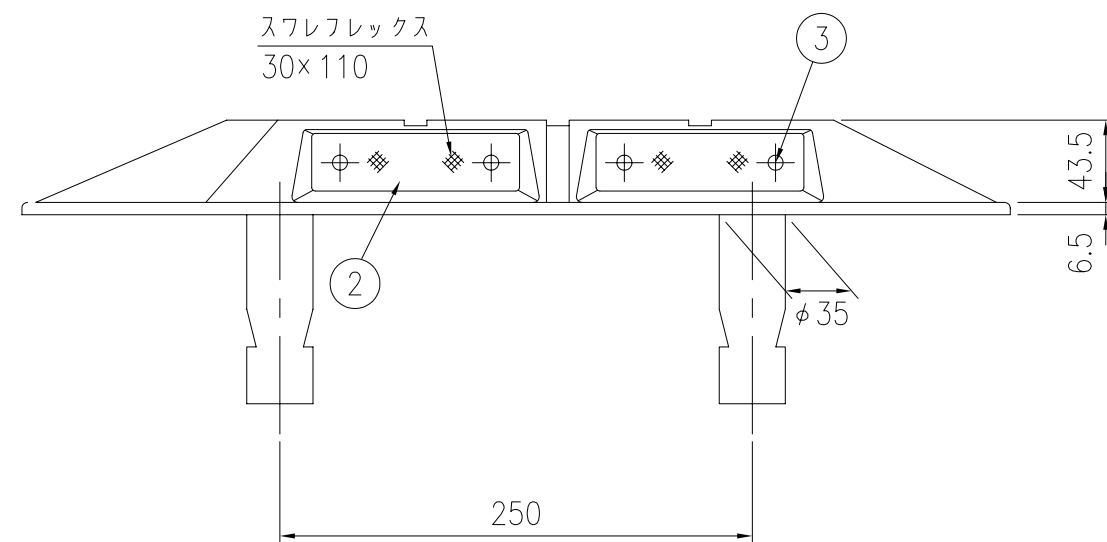


道路 鎮 GL-30W				
品番	品名	数量	材質	備考
1	本体	1	アルミニウム合金	—
2	反射体	4	ABS樹脂 + ガラスビーズ	SW3391
3	ビス	8	SUS	—

図面番号	AVA98031
------	----------



正面図 S=1/4



側面図 S=1/4

