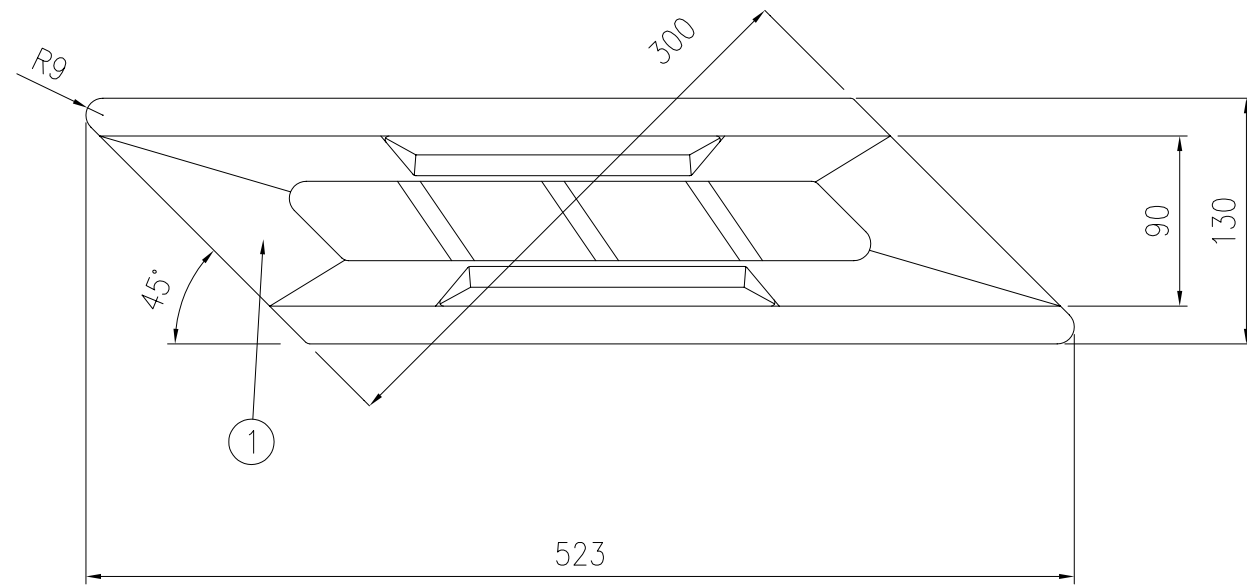
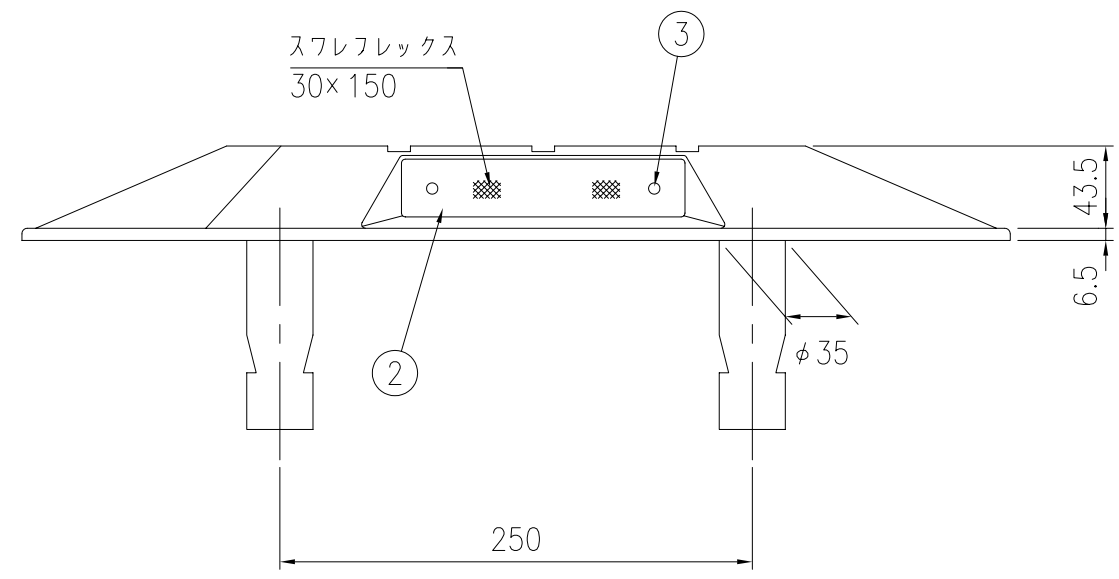


平面図 S=1/4



正面図 S=1/4

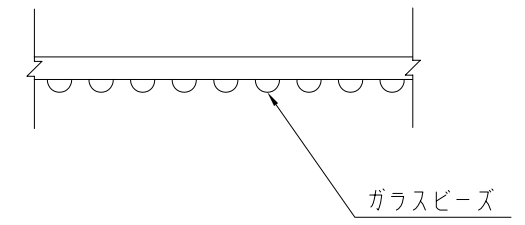


道路 鋳 G-30W

品番	品名	数量	材質	備考
1	本体	1	アルミニウム合金	—
2	反射体	2	ABS樹脂 + ガラスビーズ	#3390
3	ビス	4	SUS	—

図面番号	AVA98007
------	----------

反射体構造図



側面図 S=1/4

